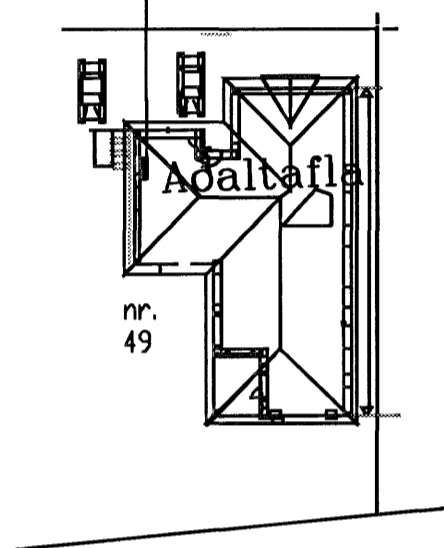
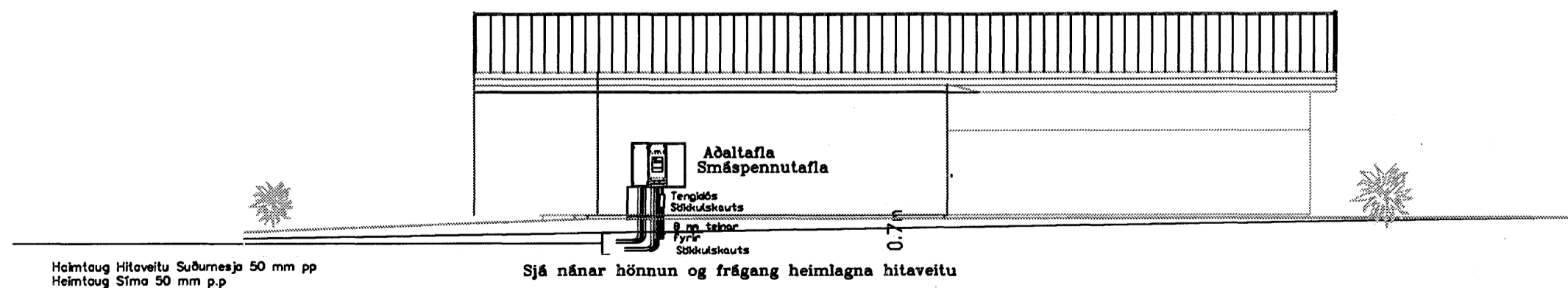


Heimtaug Hitaveitu Suðurnesja 50 mm p.p
 Heimtauga Síma 50 mm p.p



Öll rör eru 16 mm og ídreginn 1,5 q vír
 Hæð rofa frá fullfrágengnu gólfi er 110 cm í miðja dós
 Hæð lágspennu- og smáspennutengla frá fullfrágengnu gólfi er 20 cm
 Öll mál á teikningu eru í centimetrum
 Málstraumur rofa skal vera 10 amp
 Hæðir eru miðaðar við fullfrágengin gólf og miðja dós
 Hæð tengils við rofa skal vera sama og rofans.
 Hæð veggljósa skal vera 190 cm
 Draga skal kapall í rör fyrir útilýsingu
 Allar raflagnir skulu lagðar samk. reglugerð um raforkuvirki frá 1/7 1972
 Öll raflagnatákn eru samkv. ÍST 117 staðli
 S er símatengill
 L er loftnetstengill
 Ds er dyrasími
 Frágangur á sökkulskauti er samkvæmt upplýsingasafni:
 Tæknlegra tengiskilmála rafveitna.

Nema annars sé getið á teikningu



Heimtaug Hitaveitu Suðurnesja 50 mm pp
 Heimtaug Síma 50 mm p.p

Jón S Norðkvist Fléttuvellir 49 Hafnafirði		
Afstöðumynd		
Kvarði:	Dags: Sept 2005	Verk: Afstöðumynd
⊗ Rafgjafinn e.h.f		Teiknað: <i>AK</i>
Hamraborg 20A 200 Kópavogi		Hannað: <i>Hanna</i>
		Bls. 2 af 7