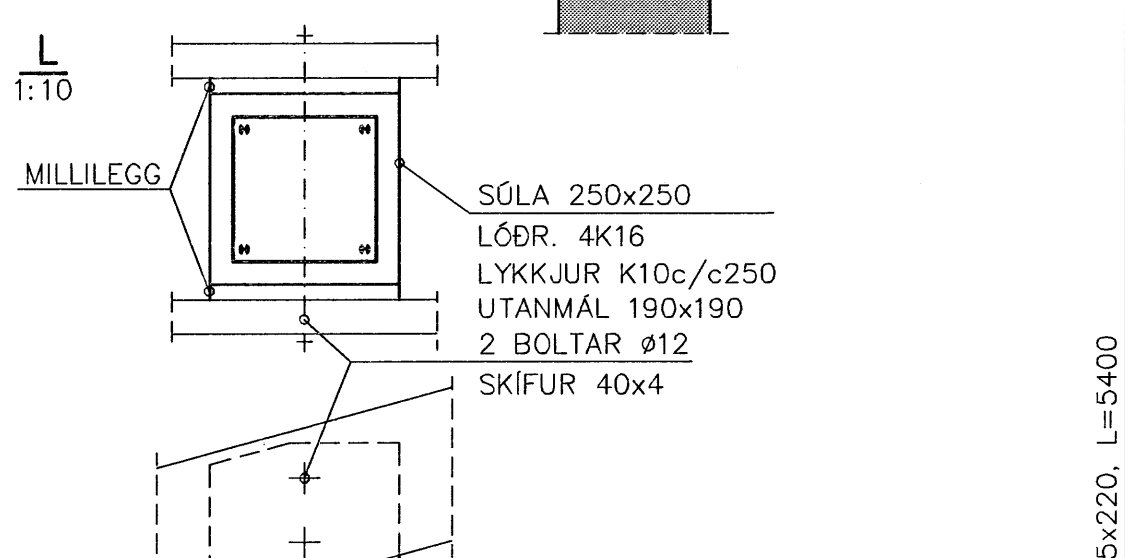
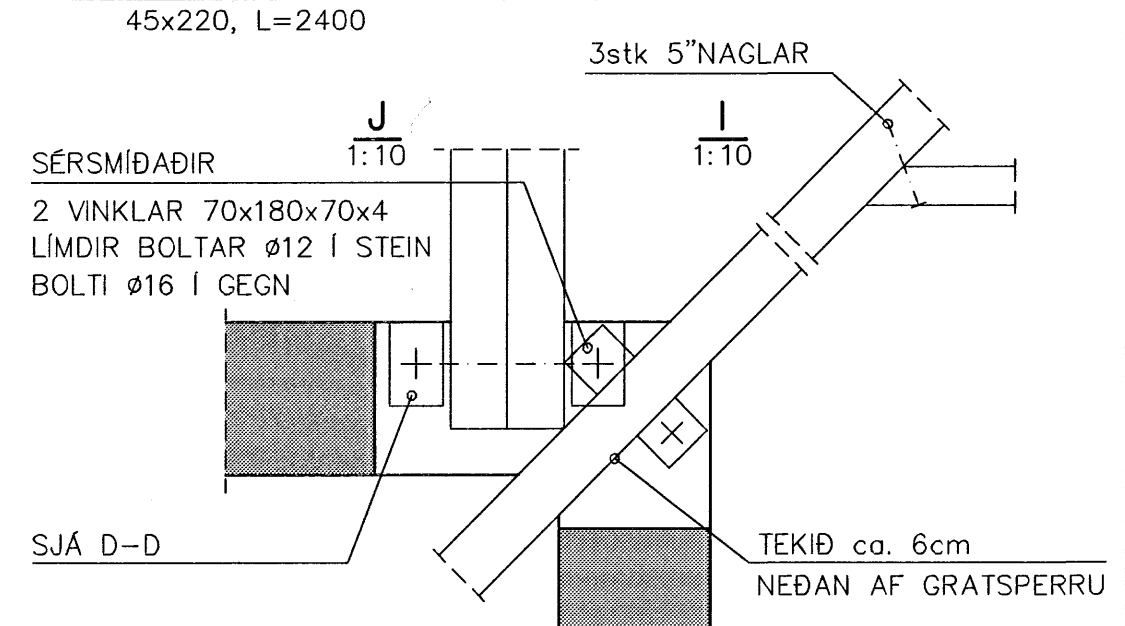
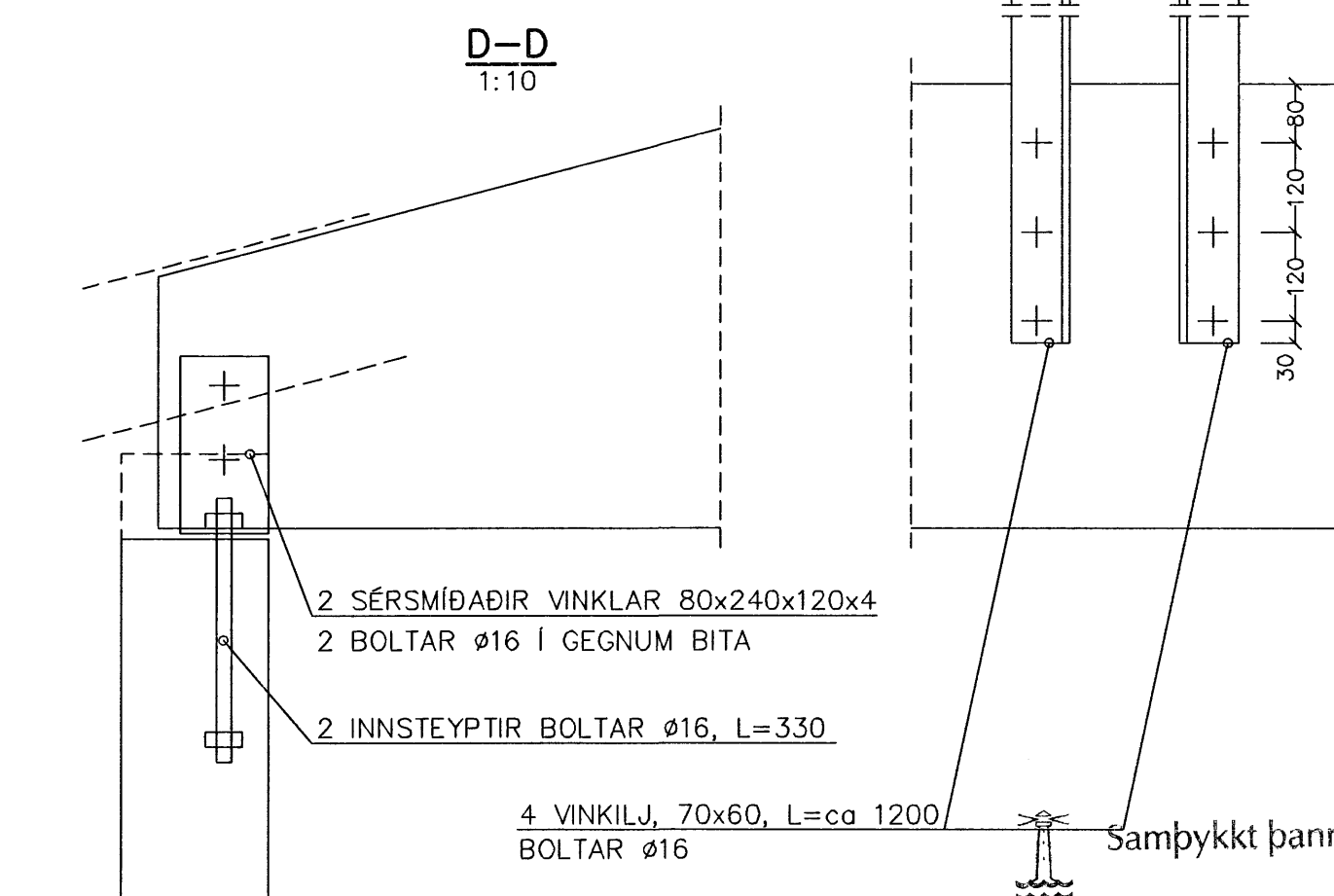
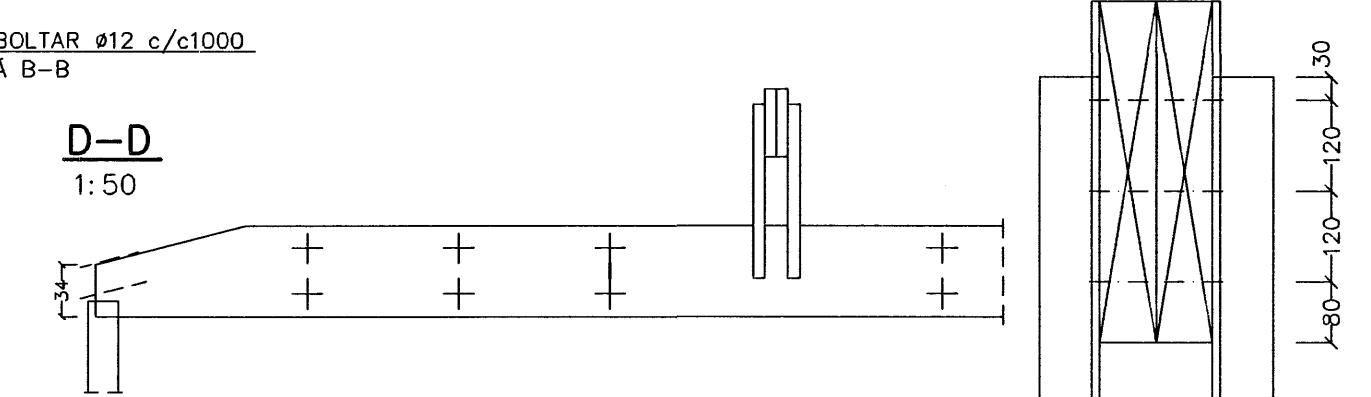
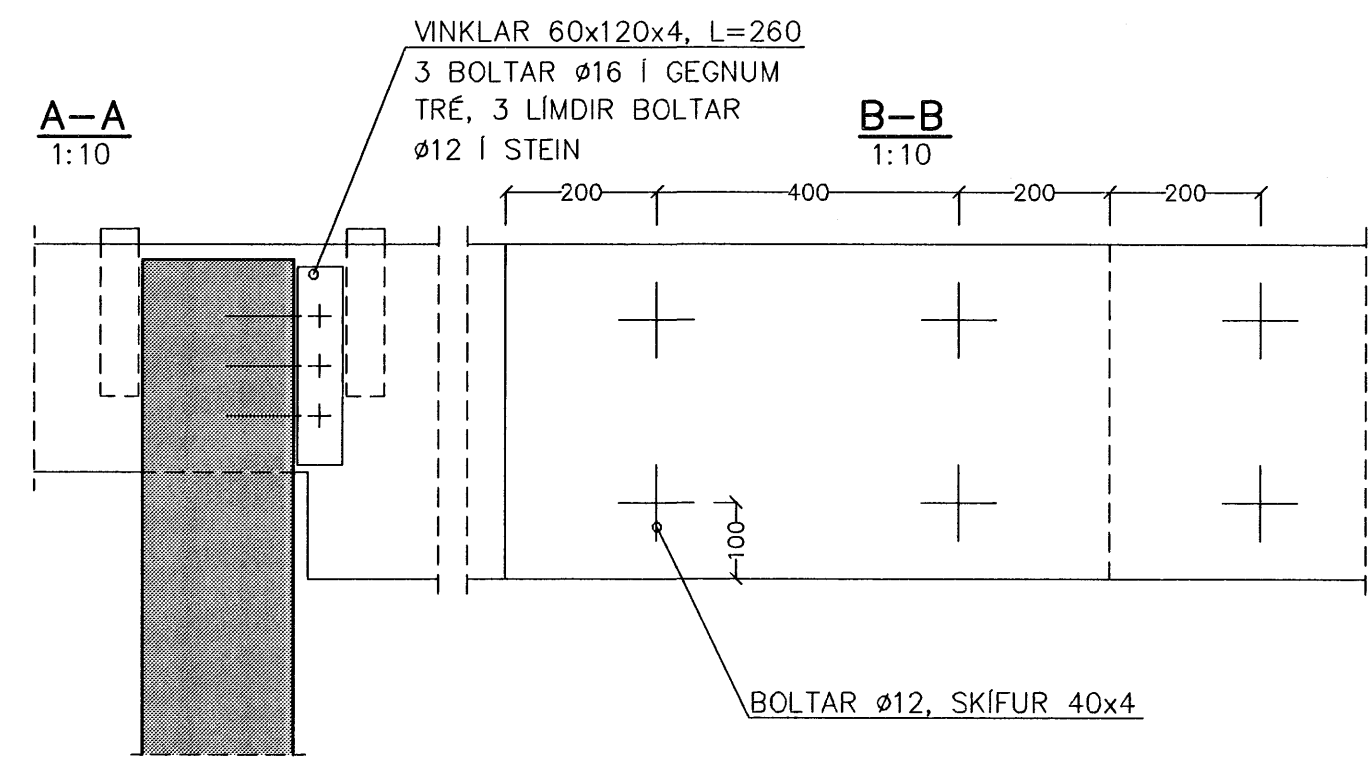
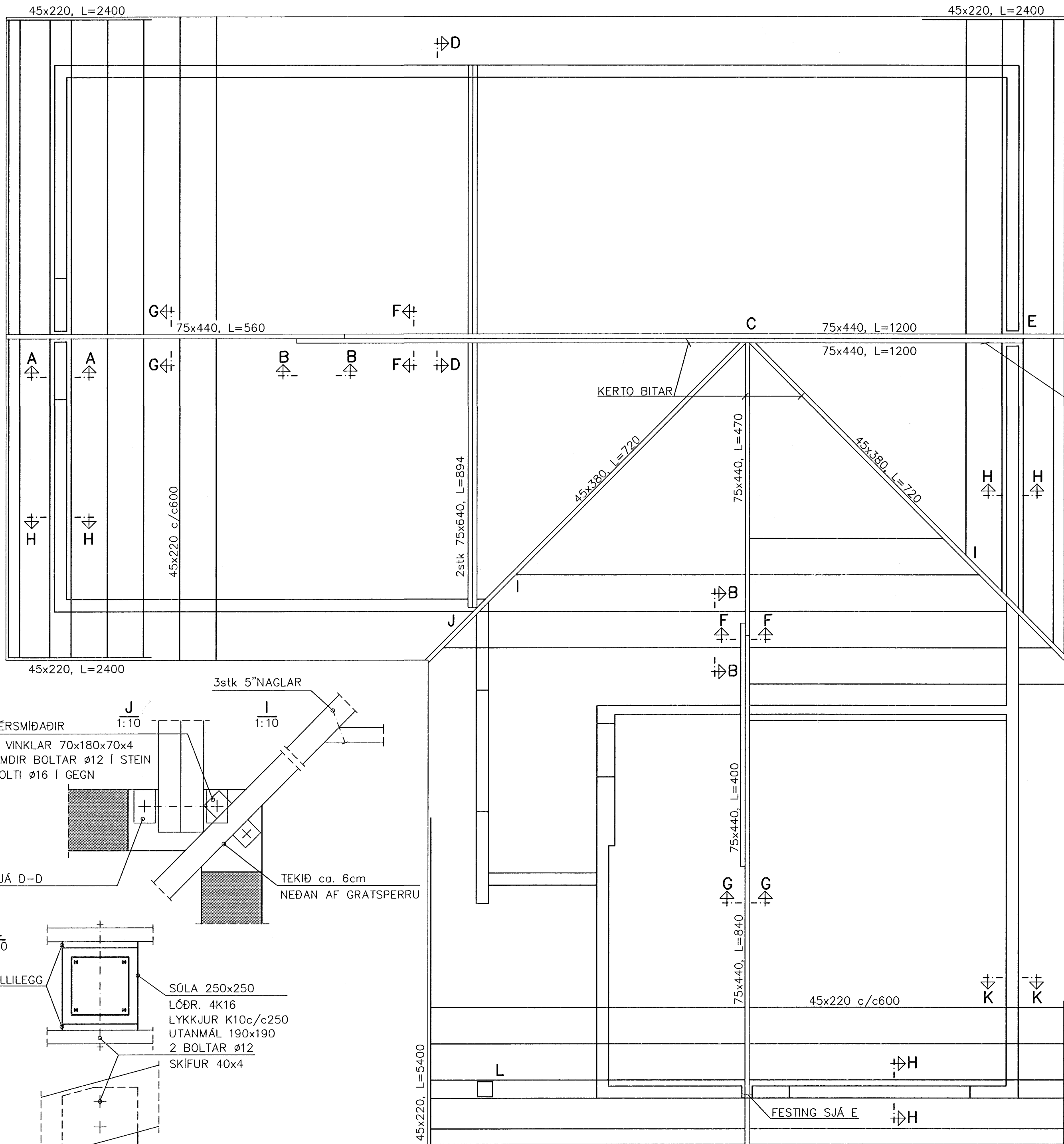


**ÞAKVIÐIR GRUNNMYND**

1:50



**SKÝRINGAR:**  
 ÚTVEGGIR ERU 20cm ÞYKKIR  
 INNVEGGUR VIÐ BÍLSKÚR ER 15cm  
 Í VEGGJUM ER TVÖFÖLD JÁRNAGRIND K10c/c30  
 Í KANTA OG MEDFRAM ÖPUM KOMI 2K12  
 OG NÁI MINNST 60cm ÚTFYRIR ÖPIN.  
 EINFÖLD GRIND Í 15cm VEGG K10c/c20 LÁR. OG LÖÐR.  
 STEYPUGÆÐI C-25

SNÍÐ SJÁ BL.3

**TÆKNIPJÓNUSTAN SF**  
 LÁGMÚLA 5 - 108 Reykjavík  
 s. 581-3844, fax 581-4740  
 Vilhjálmur Þorláksson kt. 270733-2559  
 vilhjalmur@tth.is  
*Vilhjalmur Þorláksson*

VERKEIÐI:	<b>HNOÐRAVELLIR 44</b> Hafnarfjörður
HANNAÐ:	VP
TEKNAÐ:	GV B
VIÐFARIR:	VP
DAGS:	15.01.2007
TEKNA NR.:	0622-2
KVARNI:	1:50 1:10