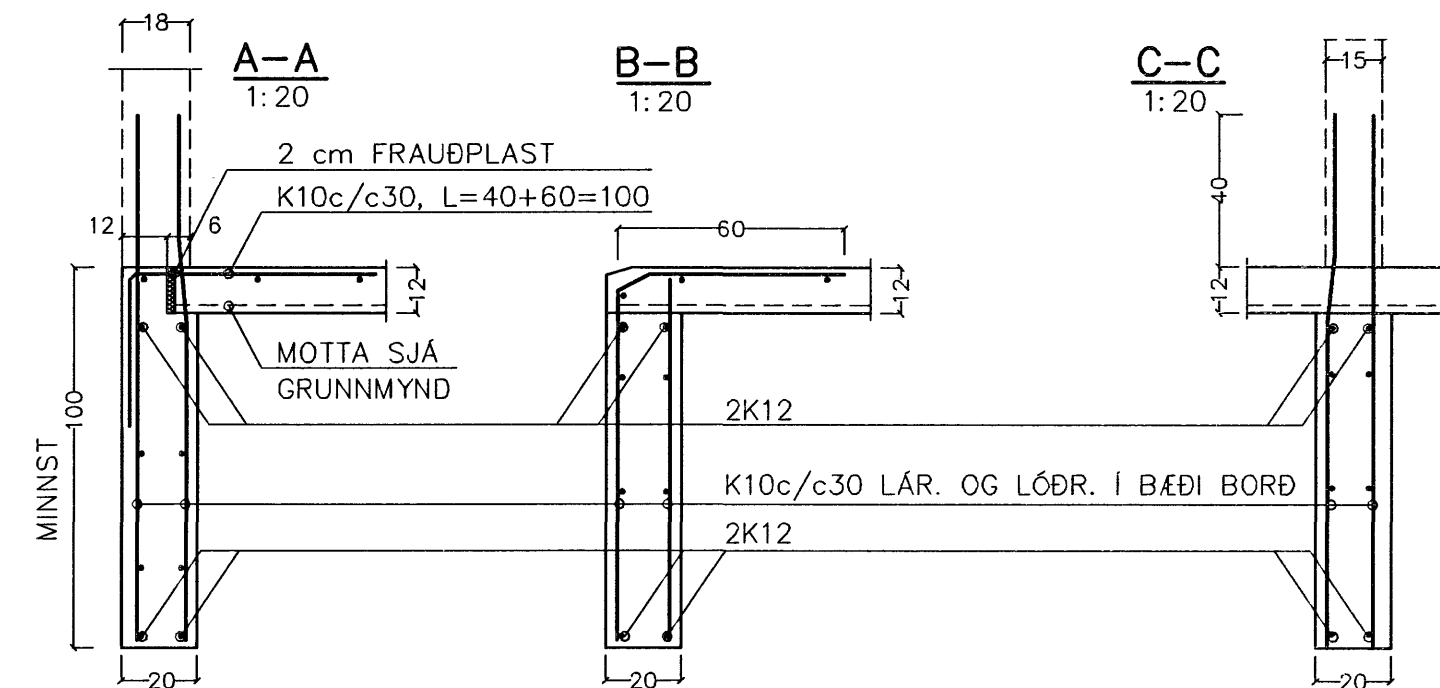
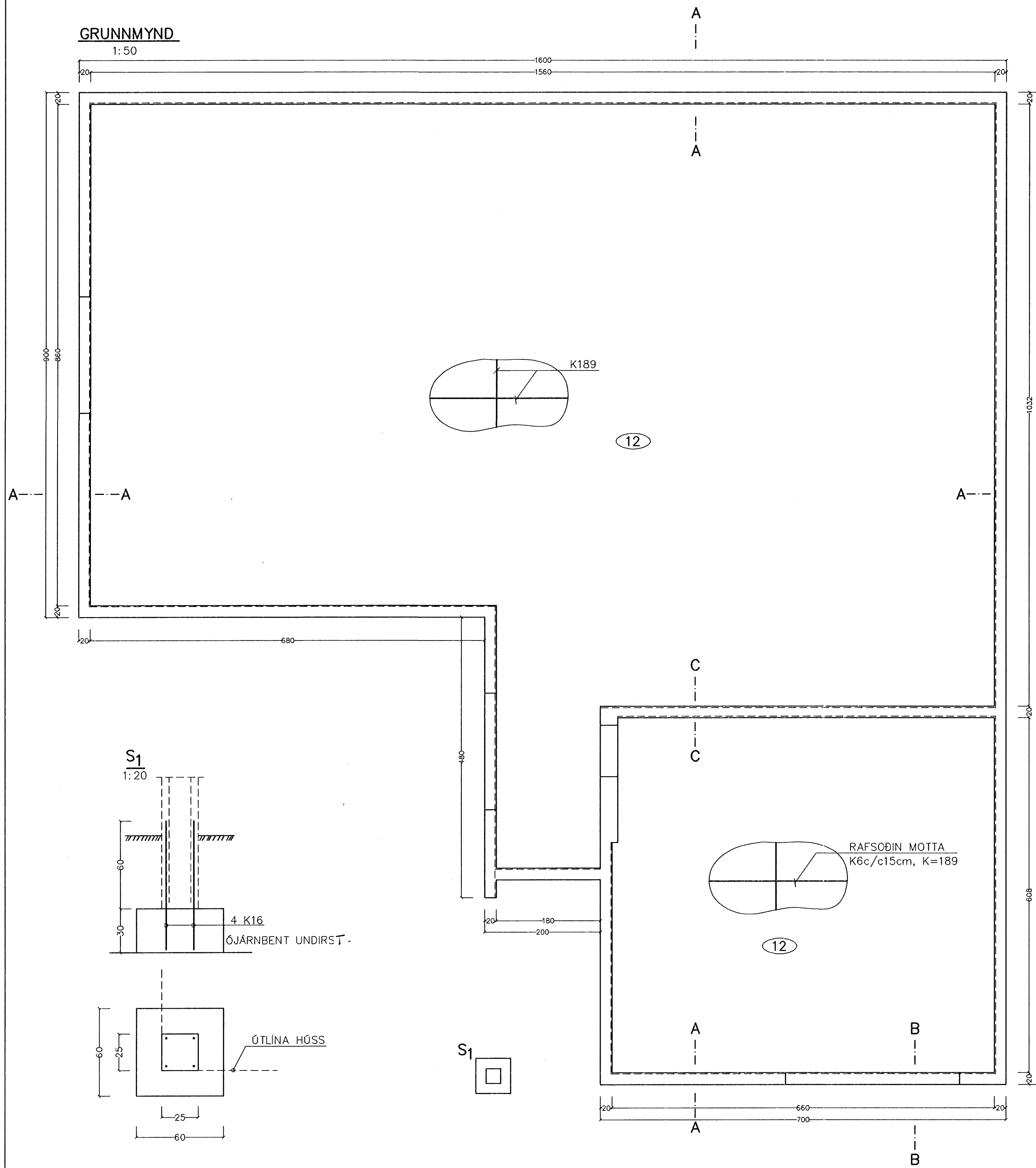


GRUNNMYND

1:50



SKÝRINGAR:

UNDIRSTAÐN ER ÓHREYFT HRAUN
MESTA ÁLAG Á UNDIRSTÖÐUR ER
0.4 MPa

UNDIRSTÖÐUR ÚTVEGGJA NÁI MINNST
80cm NIÐURFYRIR JARÐVEGSYFIRBORD

GÓLFPLATA ER 12 cm ÞYKK, JÁRN BENT MED K-189
MOTTU.
EINANGRUN SKV. TEIKN. ARKITEKTS.

STEYPUGÆÐI C-25.

Samþykkt þann
05 FEB. 2007

Byggingafultrúinn í Hafnarfirði
F.h. Sigurbjartur Halldórsson

TÆKNIÞJÓNUSTAN SF LÁGMÚLA 5 - 108 Reykjavík s. 581-3844, fax 581-4740 Vilhjálmur Þorláksson kt. 270733-2559 vilhjalmar@tth.is 	VERKEILL HNOÐRAVELLIR 44 Hafnarfjörður	HANNAÐ V/Þ TEIKNADÍ GVB YFIRFARIÐ V/Þ DASS: 15.01.2007 TEIKN. NR.: 0622-1
	TEIKNING SÖKKLAR OG GÓLFPLATA	KVARNÍ: 1:50 1:20