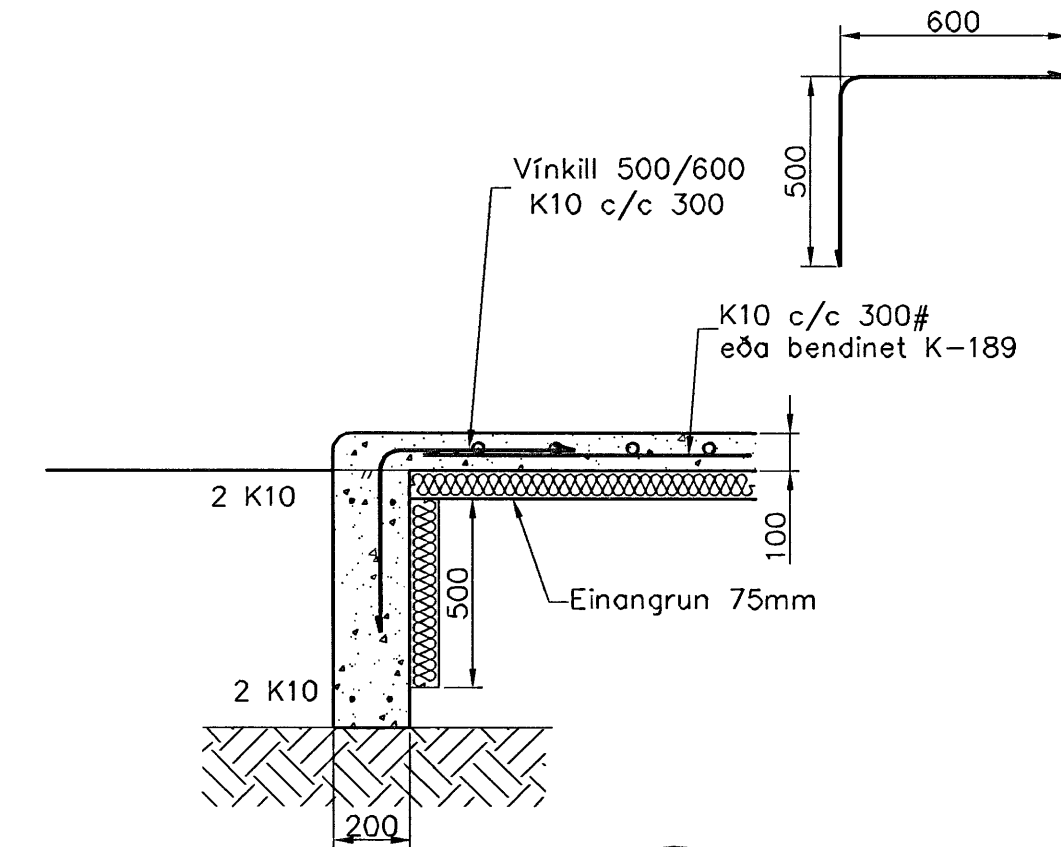
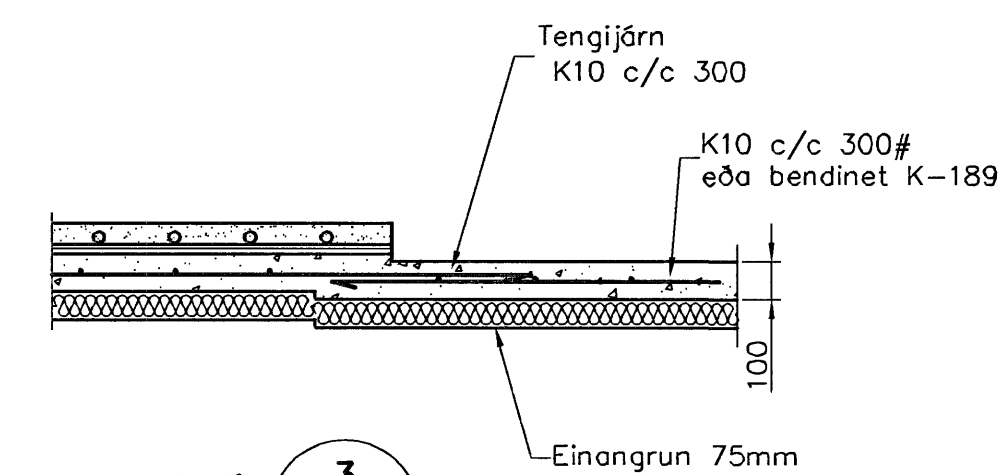


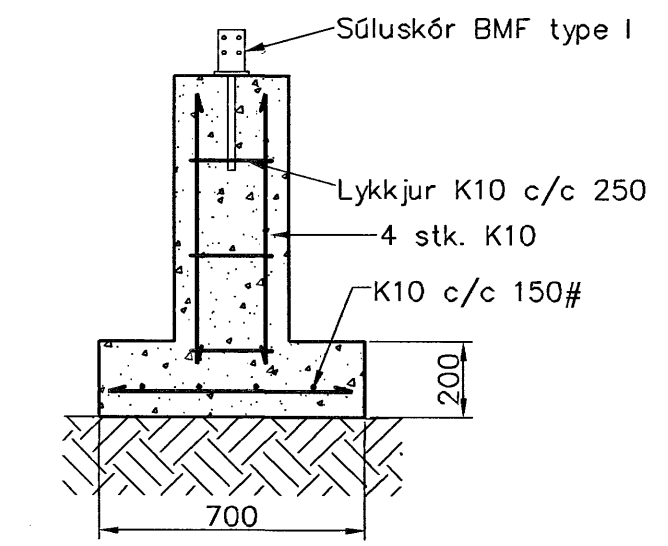
Snið 1:20 (1-01)



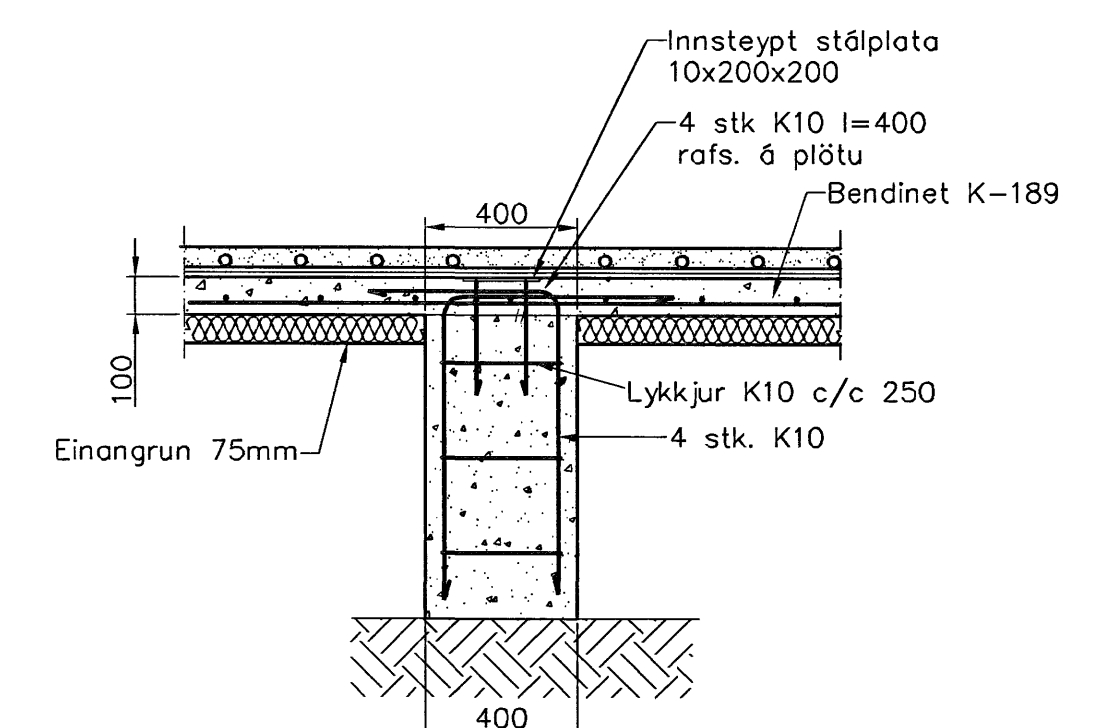
Snið 2:20 (1-01)



Snið 3:20 (1-01)



Snið 4:20 (1-01)



Undirstöður U.1:20 (1-01)

Samþykkt þann  
 2 FEB. 2007  
 Byggingafræðingur í Hafnarfirði  
 E.h. Sigurbjartur Halldórsson

Utgáfa	Breyting	Dagsetning	Hannað
Sveinbjörn Hinriksson Byggingateknifræðingur Kl. 106651-2529 Brekkugötu 6 Hafnarfirði Sími: 555-4008, 861-9661 Netfang: svennih@intermet.is		Staður <b>Glitvellir 52 Hafnarfirði</b>	
		Skýring <b>Pakvirki</b>	
Hannað / Teiknað	Kvarði	Dagsetning	Verkr. / Teikn.nr.
	1:50	21.07	01-07 / 1-02

*hlp*