

**ALMENNT**

HÆÐIR ERU Í HÆÐARKERFI REYKJAVÍKUR.

24.00 TÁKNAR HÆÐ Á PLÖTU: 24.00 m Í SNIÐMYND.

24.00 TÁKNAR HÆÐ Á PLÖTU: 24.00 m Í GRUNNMYND.

JÁRNASTÆRÐIR ERU Í mm.  
TIMBURÞVERMÁL ERU Í mm.  
ÖLL ÖNNUR ÓNEFND MÁL ERU Í cm.

18 MERKIR: ÞYKKT PLÖTU (VEGGJAR) ER 18 CM.  
Á GRUNNMYND AF PLÖTU ER SNIÐIÐ TEKID UNDIR  
ÞEIRRI PLÖTU SEM ER SÝND.

TÁKNAR STEYPUSKIL. Í LÓÐRÉTTUM STEYPUSKILUM  
VEGGJA KOMI A.M.K. 100 mm PLASTÞÉTTILISTI.

MERKING SÚLNA, SNIÐA OG SÉRMYNDA:  
Ab EDA S1b, TALAN (b) MERKIR BLAÐNÚMÉR  
ÞAR SEM SNIÐ EDA SÉRMYND ER SÝND.

**STEINSTEYPA**

BROTÞOLS-FLOKKAR STEYPU

BROTÞOLS- BYGGINGARHLUTAR	FRAMKVÆMDA FLOKKUR	FLOKKUR
SÖKKLAR OG BOTNPLATA	S200	B
ÖNNUR STEYPA	S250	B

**STEYPA ALMENNT**

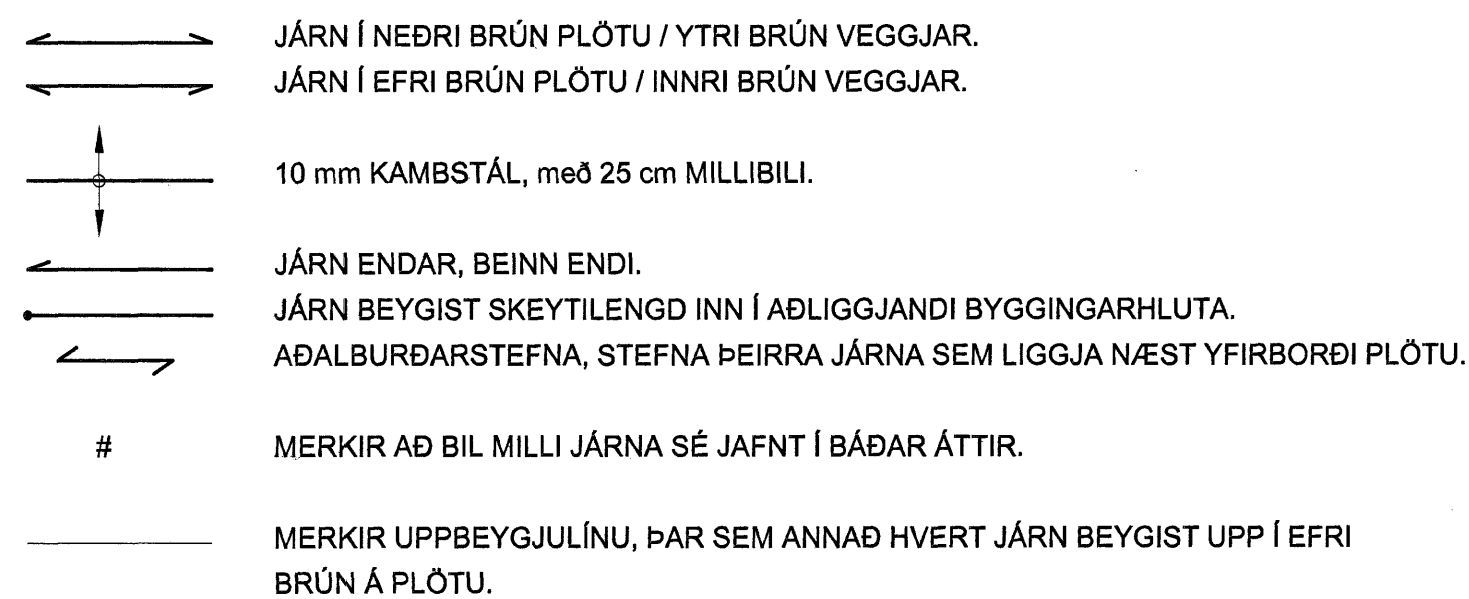
ALLA STEYPU SKAL TITRA. SIGMÁL SKAL VERA 6-8 cm. LOFTINNIHALD SKAL  
VERA 5-7%, MÆLT RÉTT FYRIR NIÐURLÖGN. VATNSSEMENTSTALAN V/S < 0.55  
D<sub>max</sub> = 32 mm, NEMA ANNAD SÉ TEKID FRAM Á TEIKNINGUM EDA Í  
VERKLYSINGU. EF SÉRVIK ÞJÁLNIENFI ERU NOTUÐ, SKAL BLANDA LOFTBLENDI Í  
Á UNÐAN OG HRÆRA Í A.M.K. 2 1/2 MÍN. ÁÐUR EN ÞJÁLNIENFNUM ER  
BLANDAÐ SAMAN VID. Í ÚTVEGGJASTEYPU SKAL SEMENTSMAGN VERA  
A.M.K. 300 KG/M3 OG V/S < 0.55. Í ÚTVEGGJUM SEM VERÐA FYRIR  
MIKILLI VEÐRUN OG VERULEGUM SALTÁHRIFUM, SKAL SEMENTSMAGNIÐ VERA  
A.M.K. 350 kg/m3 OG V/S < 0.45. UM ÖLL ÖNNUR ATRÍÐI STEYPUVINNUM  
GILDIR ÍST 10.

**JÁRNALÖGN**

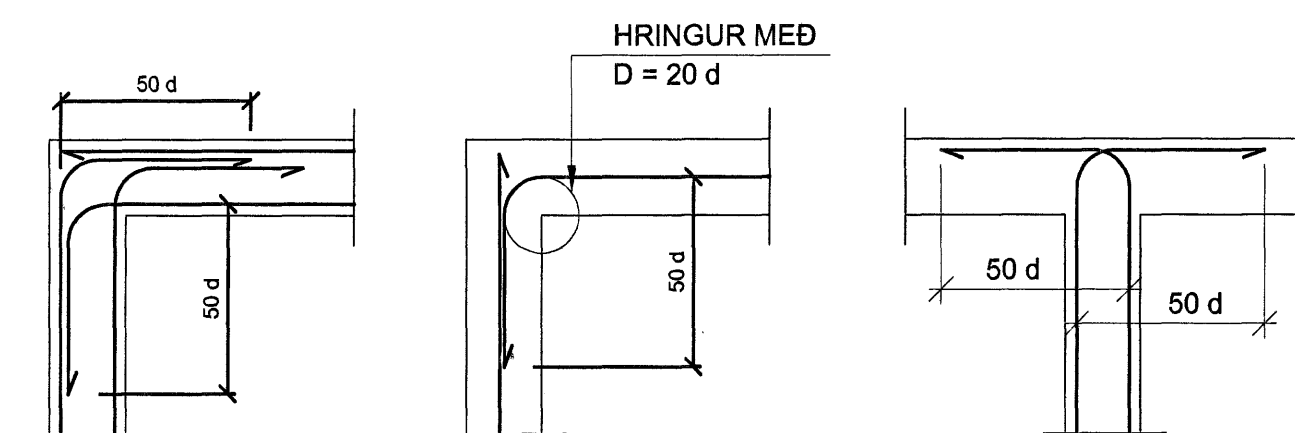
UM BENDISTÁL OG JÁRNAVINNUM ALMENNT GILDIR ÍST 10 NEMA ANNARS SÉ  
GETIÐ Á TEIKNINGUM EDA Í VERKLYSINGU.

GERÐ OG MERKING JÁRNA.  
ALMENNT SKAL BENDISTÁL FULLNÆGJA KRÖFUM DS 13080.  
K: MERKIR KAMBSTÁL Ks400 MED SKRIDMÖRK f<sub>yk</sub> > 400 MPa,  
MÍÐAÐ VID 0.1 % VIKMÖRK.  
Ks: MERKIR SÚÐUHÆFT KAMBSTÁL Ks400S MED SKRIDMÖRK f<sub>yk</sub> > 400 MPa,  
MÍÐAÐ VID 0.1 % VIKMÖRK.  
R: MERKIR SLÉTT STÁL Fø 360 (ST 37) MED SKRIDMÖRK f<sub>yk</sub> > 240 MPa,  
MÍÐAÐ VID 0.1 % VIKMÖRK.

BENDINET SKAL FULLNÆGJA KRÖFUM DS 13082.  
K131: MERKIR BENDINET MED SKRIDMÖRK f<sub>yk</sub> > 240 MPa, MÍÐAÐ VID  
0.1 % VIKMÖRK OG ÞVERSNÍDSFLATARMÁL = 131 mm<sup>2</sup>/m.



**TENGING JÁRNAGRINDA  
d ER ÞVERMÁL JÁRNA.**

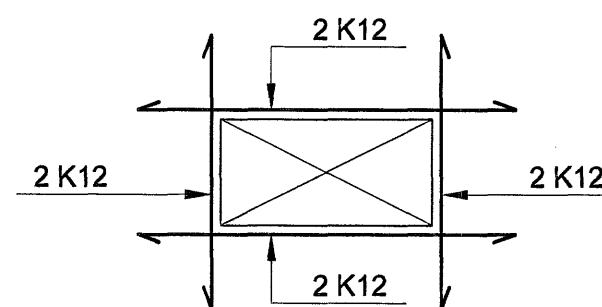


**SKEYTILENGD JÁRNA**

SÉ ANNAD EKKI TEKID FRAM SKULU JÁRN ÆTÍÐ FEST SKEYTILENGD  
INN Í AÐLIGGJANDI BYGGINGARHLUTA.  
Í PLÖTUM OG VEGGJUM SKAL EKKI SKEYTA MEIRA EN FJÓRÐA HVERT  
JÁRN Í SAMA ÞVERSNÍÐI OG EKKI NEMA ÞRIÐJA HVERT JÁRN Í BITUM  
NEMA ANNAD SÉ SÝNT Á TEIKNINGUM. SKEYTILENGD VID VÍXLLAGNINGU  
KAMBSTÁLS SKAL VERA 40d (d = ÞVERMÁL STANGAR).

ÞVERMÁL STANGAR Í mm	8	10	12	16	20	25
SKEYTILENGD Í cm	32	40	48	64	80	100

SÉ EKKI ANNAD TEKID FRAM SKAL LEGGJA 2K12 Í KRINGUM GÖT, DYRA-  
OG GLUGGAOP ER NÁI 50 CM ÚT FYRIR ÖPIÐ.



**SKEYTING BENDINETA**

ALMENNT GILDIR AÐ SKEYTILENGD NEMI ÞVÍ, AÐ ÞRJÚ ÞVERJÁRN SÉU Í  
VÍXLSKEYTUM, ÞÓ ALDREI MINNI EN 40d. BENDINET MED 15 cm MÖSKVA  
SKAL ÞVÍ VÍXLEGGJA UM 2 MÖSKVA.

VARÐANDI BIL MILLI JÁRNA / STEYPUHULA GILDIR:

a > 2d  
D<sub>max</sub> + 10 mm

b > 1.5d  
20 mm

ALMENNT GILDIR AÐ STEYPUHULAN (c), SKAL FULLNÆGJA EFTIRFARANDI  
KRÖFUM NEMA ANNAD SÉ TEKID FRAM Á TEIKNINGUM EDA Í VERKLYSINGU.

- 30 mm Í VEGGJUM UTANDYRA
- 20 mm Í INNVEGGJUM
- 30 mm Í SÚLUM ÚTI
- 25 mm Í SÚLUM INNI
- c > 15 mm Í LOFTPLÖTUM INNI
- 25 mm Í LOFTPLÖTUM ÚTI
- 30 mm Í BITUM ÚTI
- 20 mm Í BITUM INNI
- 40 mm Í SÖKKLUM
- 90 mm ÞAR SEM STEYPT ER BEINT Á KLÖPP

**FYLLINGARÞUÐI**

ÞJÖPPUNARKRÖFUR TIL FYLLINGAR UNDIR SÖKKLA ERU EFTIRFARANDI:  
E2 ≥ 120 MPa OG E2/E1 ≤ 2.3

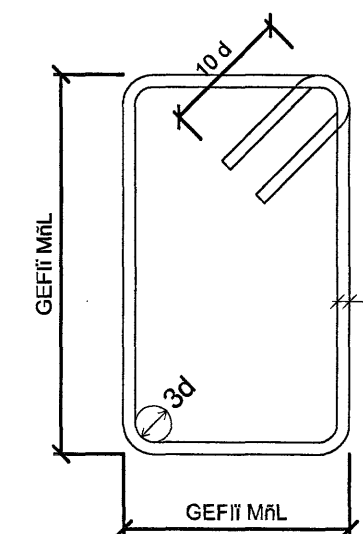
**GRUNDUN Á KLÖPP**

MESTA LEYFILEGT ÁLAG Á KLÖPP: 1.0 MPa

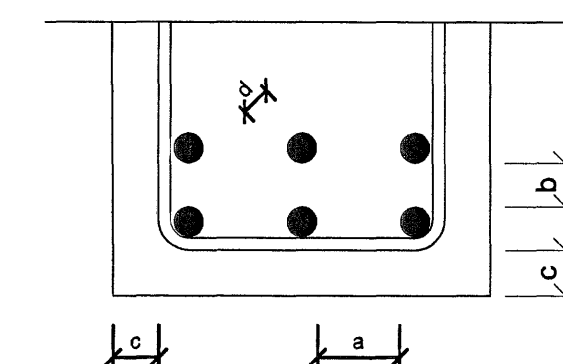
**ÁLAGSFORSENDUR / STADLAR**

- ÖRYGGISKERFI: SKV. ÍST DS 409
- STEYPUVIRKI: SKV. ÍST 14
- STÁLVIRKI: SKV. ÍST DS 412
- TIMBURVIRKI: SKV. ÍST DS 413
- ÁLAG Á GRUNN: SKV. ÍST 15
- NOTÁLAG, VINDÁLAG OG SNJÓÁLAG: SKV. ÍST 12
- JARÐSKJÁLFTAALAG: SKV. ÍST 13

LYKKJUR  
Í LYKKJUR SKAL NOTA  
R-STÁL EDA Ks-STÁL  
(SÚÐUHÆFT KAMBSTÁL)



**BIL MILLI JÁRNA / STEYPUHULA**



Samþykkt þann  
05 FEB. 2007  
Byggingafulltrúinn í Hafnarfirði  
Eh. Sigurbjartur Halldórsson

BREYT.	DAGS.	TEXTI
<b>STAPAHRAUN 7-9</b>		<b>HAFNARFIRÐI</b>
<b>UNDIRSTÖÐUR - SNIÐ SKÝRINGAR</b>		
HANNAÐ: KMP	TEIKNADUR: BMS	YFIRELLI: KMP
DAGS.: 15.12.08		
SAMÞYKKT: <i>[Signature]</i>		KT.: 130297-2409
SKJAL:		
KVARDI:	1:10	
BLAD NR.		
ABALUPPDRETTIR:		B-02

**VERKFRÆÐISTOFA  
KÓPAVOGS EHF**  
Dalveg 18, 201 Kópavogi  
Sími: 534-8810 Fax: 534-8818  
verkop@internet.is/Gsm 921-4922