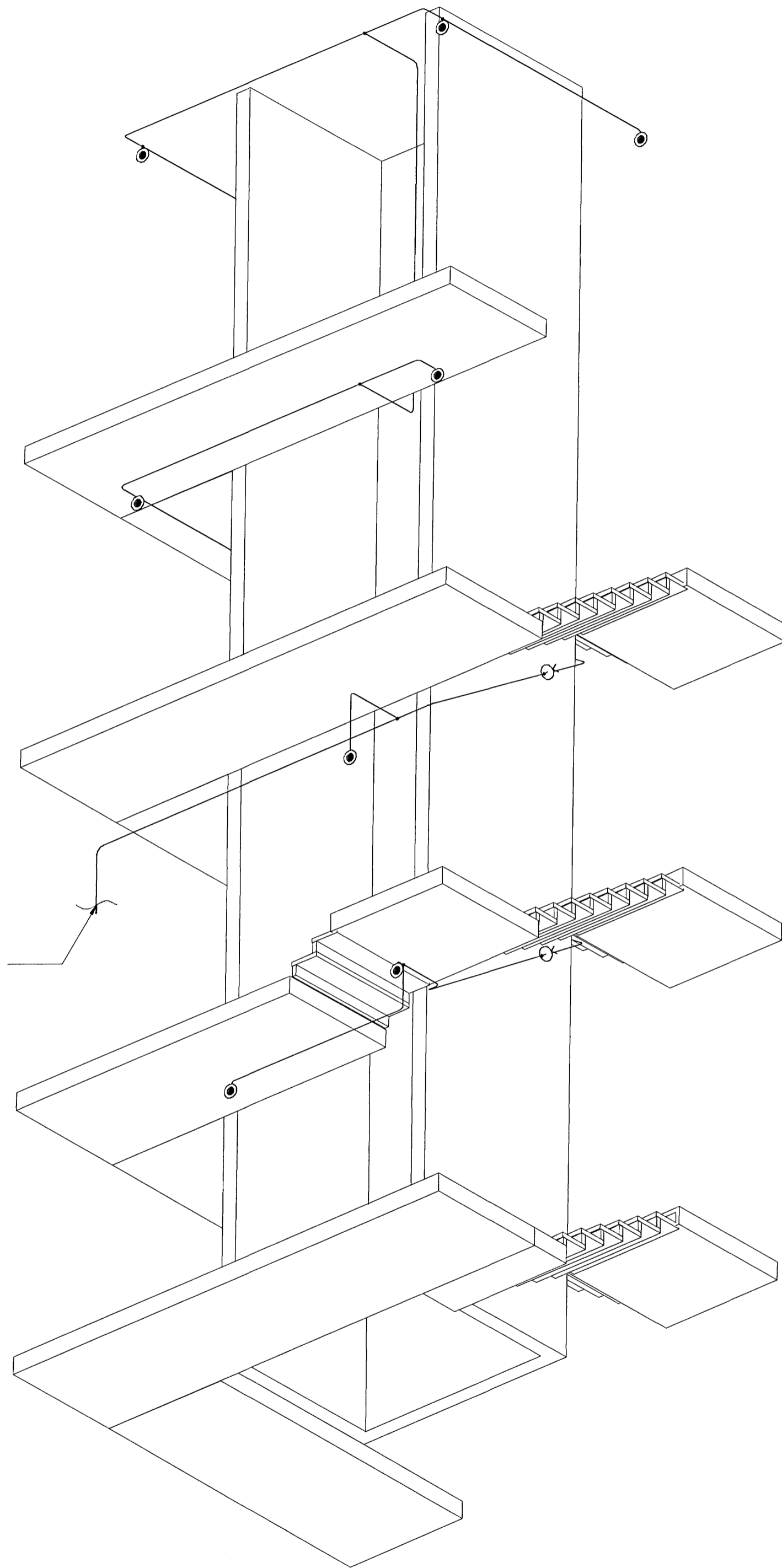
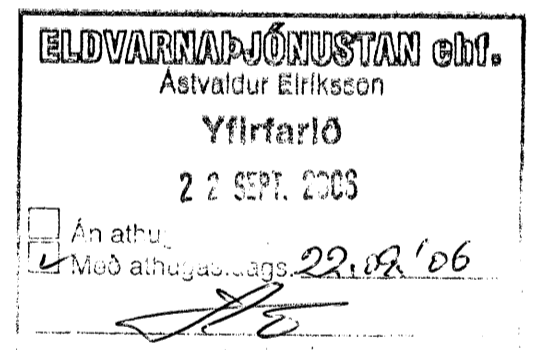
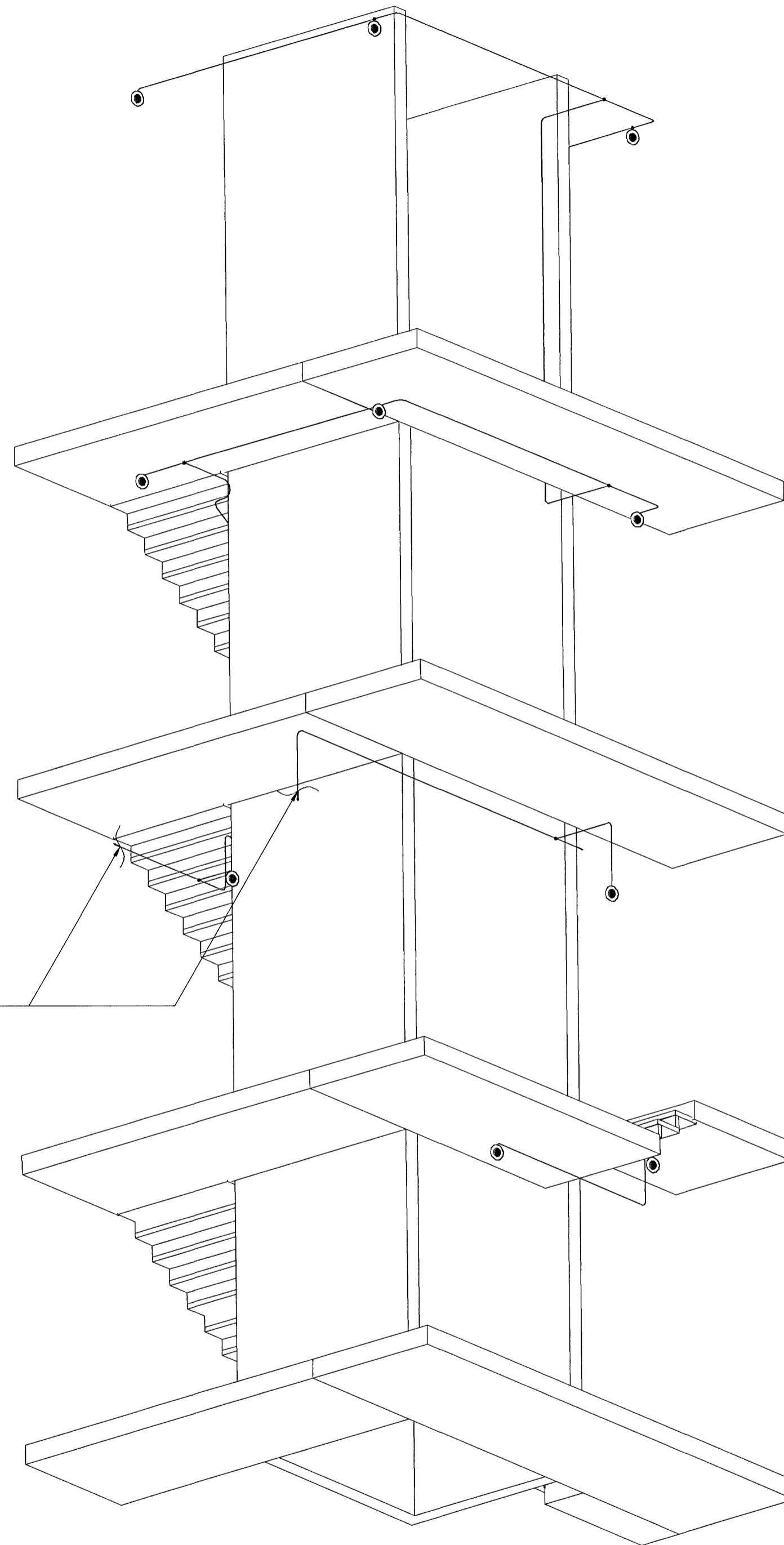


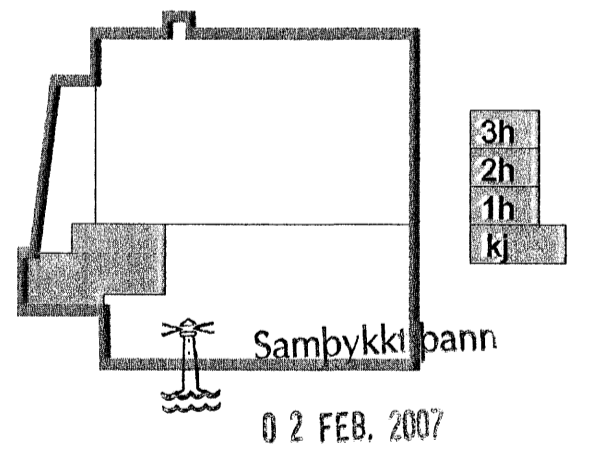
Tengist lögn á 1. hæð
sjá teikningar P602 og P605



Tengist lögn á 1. hæð
sjá teikningar P602 og P605



REYKJAVÍKURVEGUR 74



Samþykkt þann
02 FEB. 2007

Byggingaútlitirinn í Hafnarfirði
F.h. Sigurbjartur Halidórssen

Útg. Dags. Skýring Hanna Ö. Yfirfarið

50 071070-5069 **VSB**
VERKFRÆÐISTOFA

BÆJARHALN 20 · 220 HAFNARFJÖRDUR · KENNIT. 710796-2899
vsb@vsb.is · Sími 585 8600 · Fax 585 8610 · www.vsb.is

Afritun skilríkna
SVEINN ÁKI SVERRISSON Kt: 230865 5608

Verkefni
REYKJAVÍKURVEGUR 74
HAFNARFIRÐI

Verkefni
LAGNIR
VATNSÚDALAGNIR
RÚMMYND STIGAHÚSS

Hannafé	BS	Tekna	SÁS	Yfirfarið	~ 1:50	Kverdi	/ A1	Síða
Dags.	12.06.2006	Verkefni	03796	Tekning	P606	Útgáfa	-	