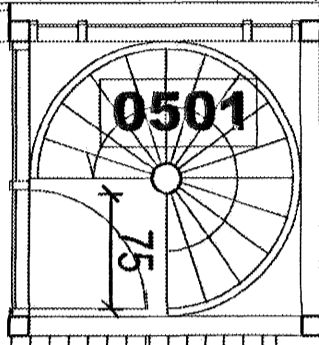


h = 1.2m
0504
 Þaksvaír
 úr timbri
 21.1 m²

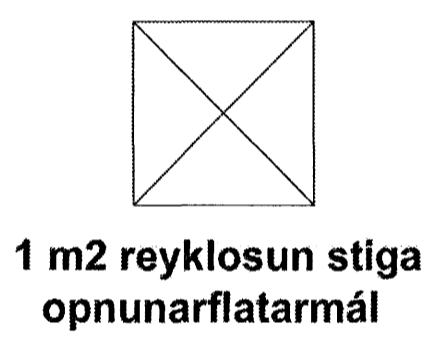


18.50
FLATT ÞAK
 19.50



Hallandi málpök

Hallandi málpök



h = 1.2m
0503
 Þaksvaír
 úr timbri
 25.4 m²

Handrið

h = 1.5 m

19.50
FLATT ÞAK
 18.50

Samþykkt barn
 02 FEB. 2007
 Byggingafrúnn í Hafnarfirði
 F.h. Sigurbjartur Halldórsson

Blaf

BREYTT : 15.09.2006