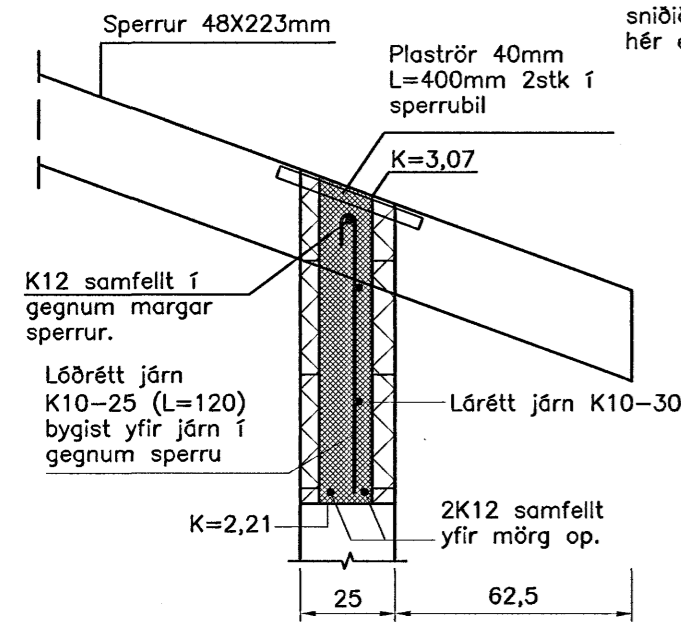


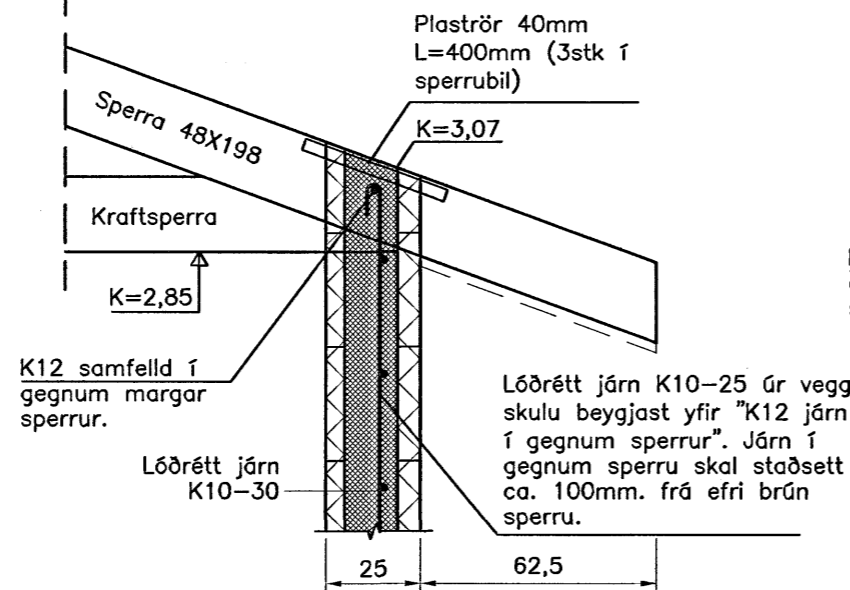
Sérmynd 6
1:20 1702



Sérmynd 6A
Textasnið 1702

Snið 6A er ekki sýnt hér en snið 6 er eins og snið 6 nema hér er sperra 48X198mm

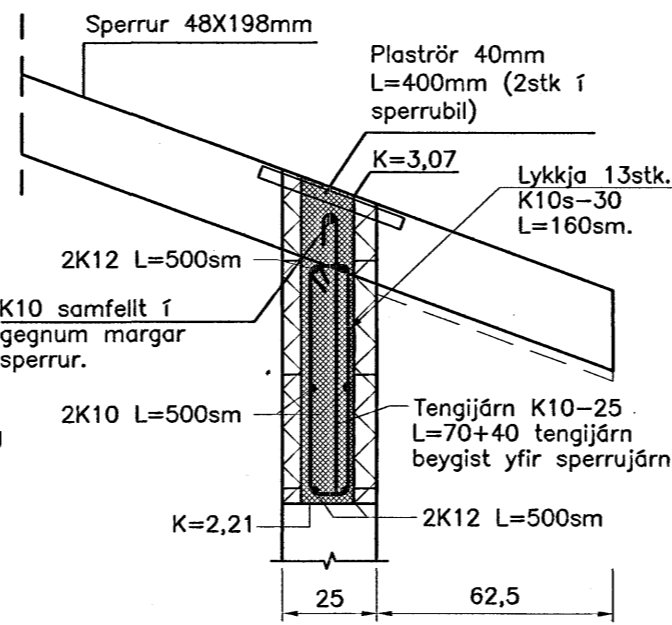
Sérmynd 7
1:20 1702



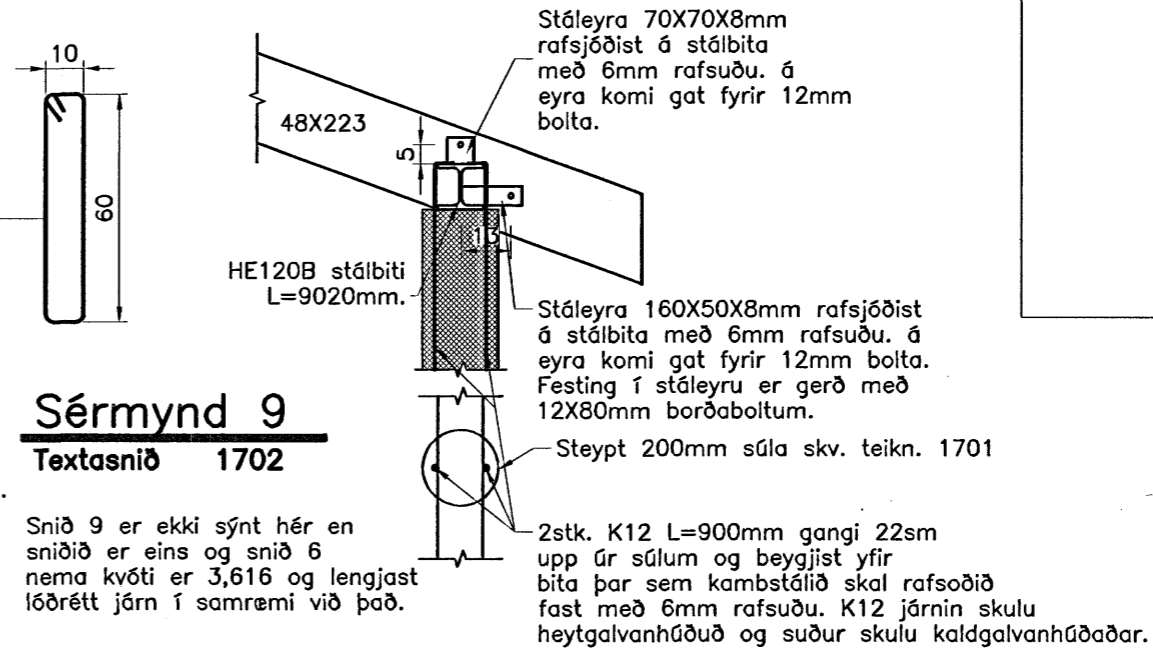
Sérmynd 7A
Textasnið 1702

Snið 7A er ekki sýnt hér en snið 7 er eins og snið 7 nema hér er sperra 48X148mm

Sérmynd 8
1:20 1702



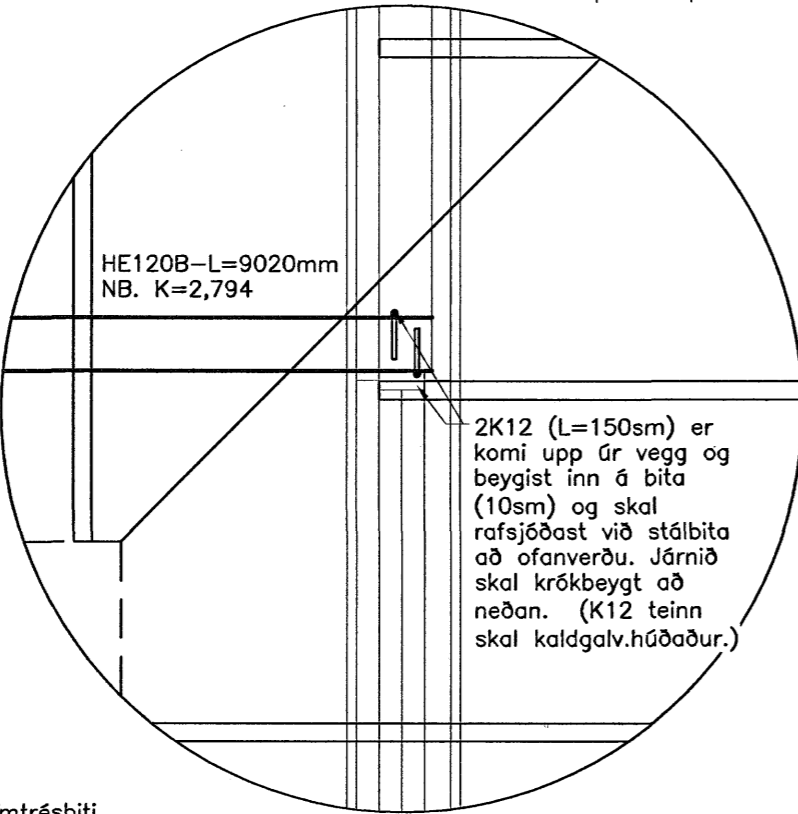
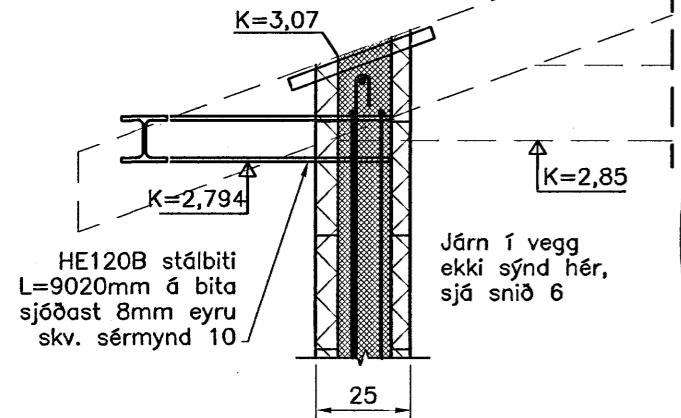
Sérmynd 10
Textasnið 1702



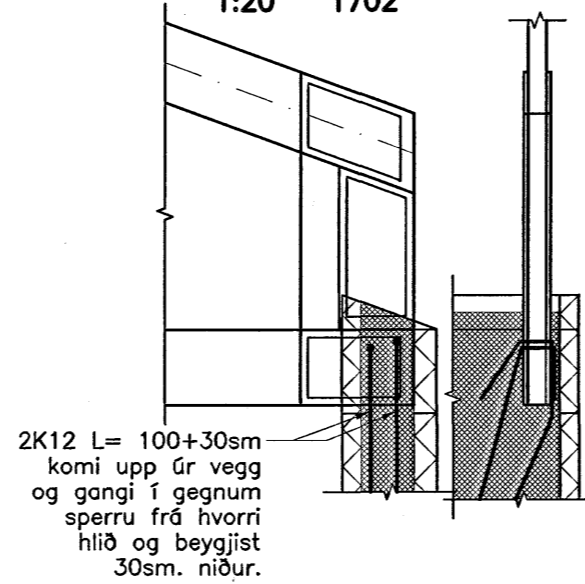
Sérmynd 9
Textasnið 1702

Snið 9 er ekki sýnt hér en snið 6 er eins og snið 6 nema kvóti er 3,616 og lengjast lóðrétt járn í samræmi við það.

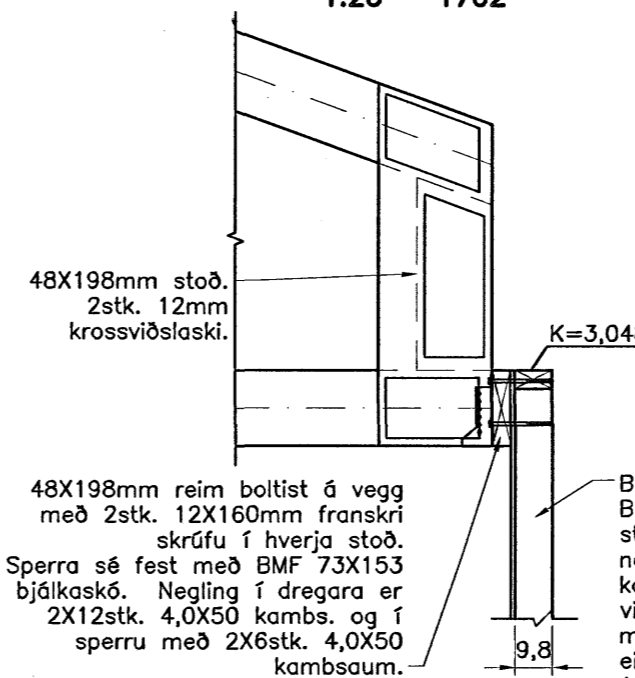
Sérmynd 11
1:20 1702



Sérmynd 12
1:20 1702

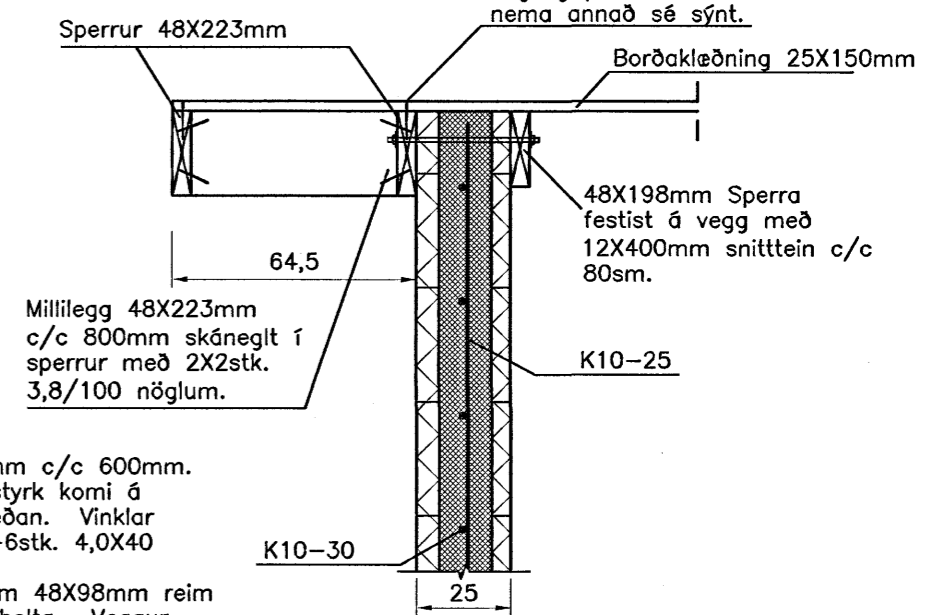


Sérmynd 13
1:20 1702

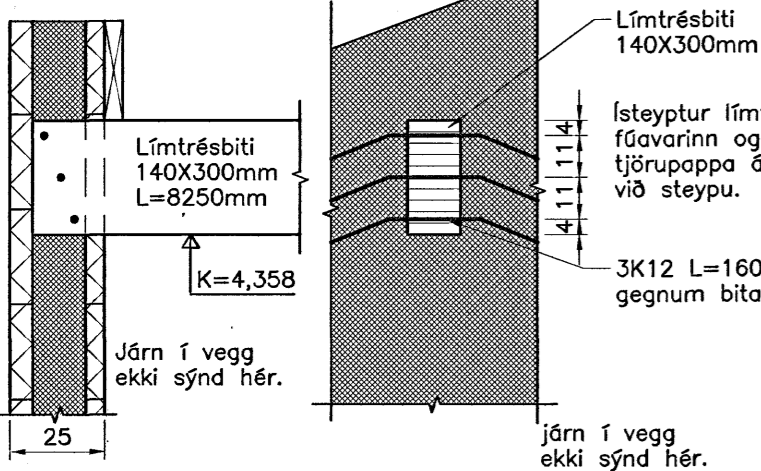


Sérmynd 14
1:20 1702

Hvert borð skal negl niður í sperru með 2 stk. BMF lektusaum 45/90 Inn á þaki gildir hefðbundin negling þ.e lektusaumur notist ekki nema annað sé sýnt.



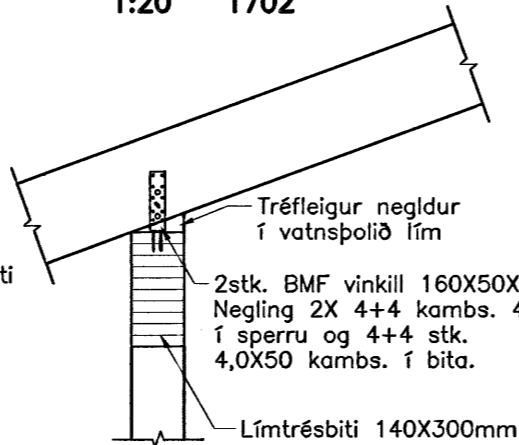
Sérmynd 15
1:20 1702



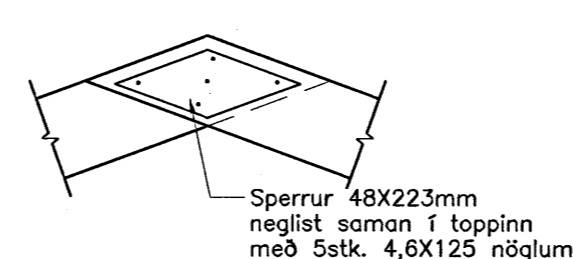
Sérmynd 16
Textasnið 1702

Snið 16 er ekki sýnt hér en snið 15 er eins og snið 15 nema kvóti er 3,652 og límtrésbiti er 4500mm langur.

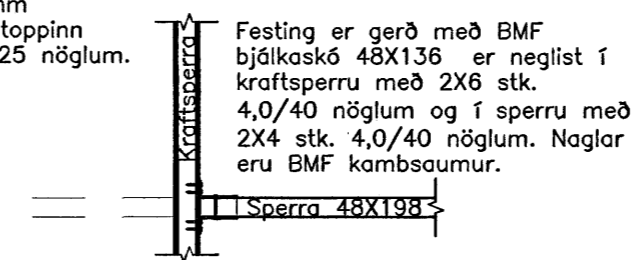
Sérmynd 17
1:20 1702



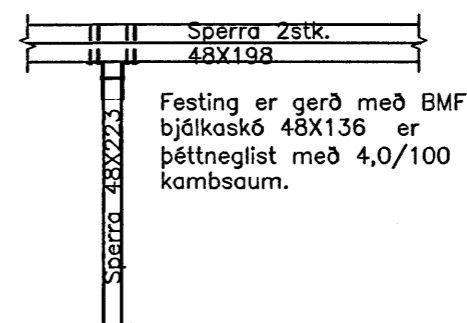
Sérmynd 18
1:20 1702



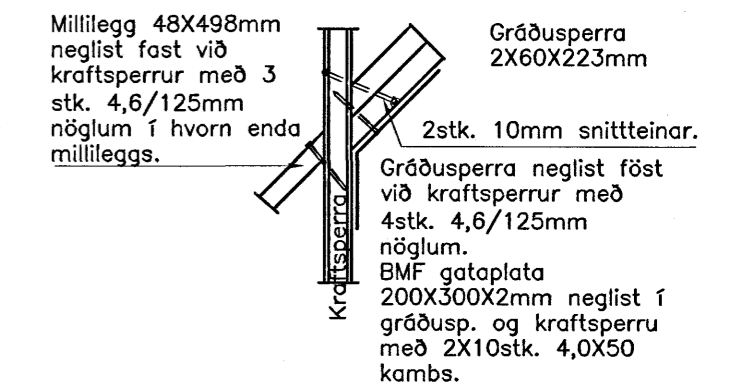
Sérmynd 19
1:20 1702



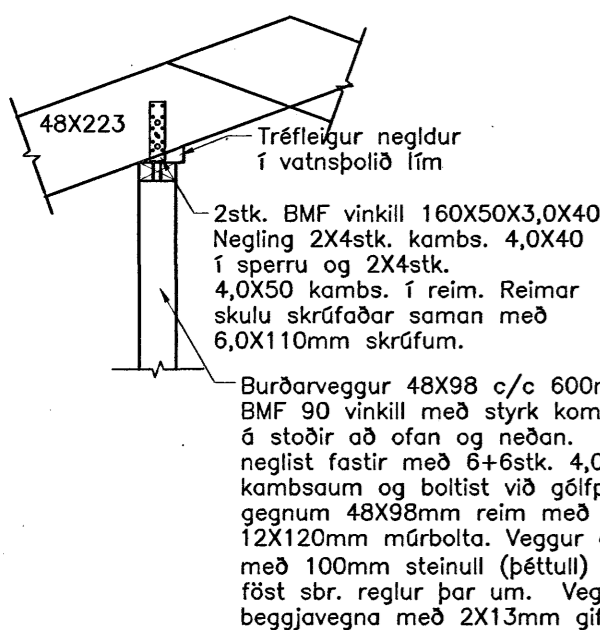
Sérmynd 20
1:20 1702



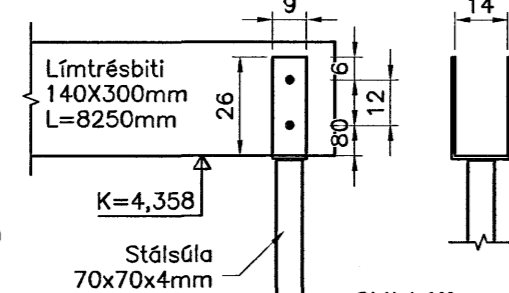
Sérmynd 21
1:20 1702



Sérmynd 22
1:20 1702



Sérmynd 23
1:20 1702

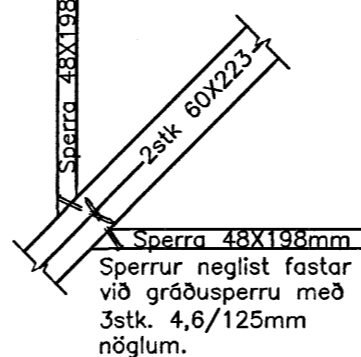


Stálsúla smíðuð úr 8mm stáli rafsjóðist saman með 6mm rafsúðu. Á skáffu komi göt fyrir 12mm bolta. Festing í stáleyru er gerð með 12X180mm stálboltum.

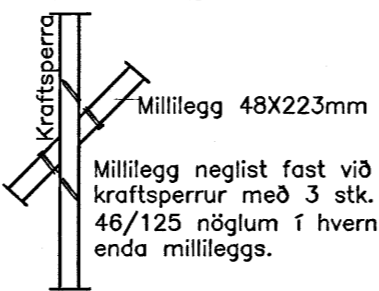
Sérmynd 24
Textasnið 1702

Snið 24 er ekki sýnt hér en snið 23 er eins og snið 23 nema kvóti er 3,652

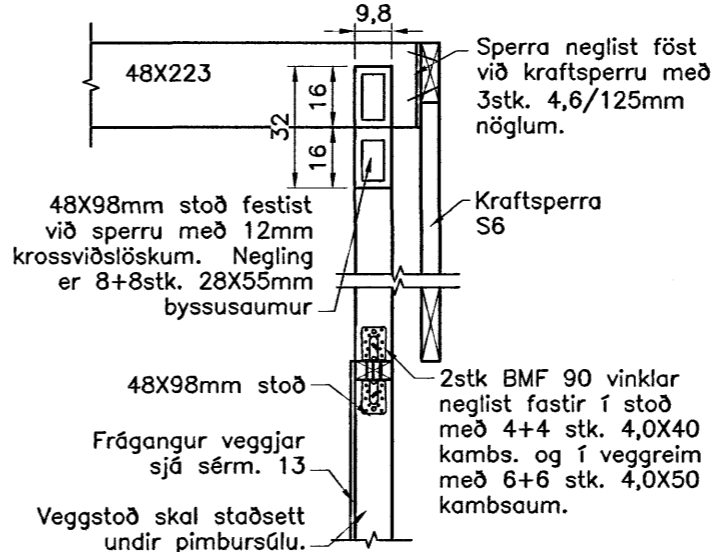
Sérmynd 26
1:20 1702



Sérmynd 25
1:20 1702



Sérmynd 27
1:20 1702



Ath.

Sjá almennar skýringar teikn. nr. 1700. Grunnmynd undirstaða og snið, teikn nr. 1701. Grunnmynd þakviðar, teikn. nr. 1702. Kraftsperrur nr. 1703-5. Sérmyndir nr. 1706.

Samþykkt þann

24 JAN. 2007

Byggingafultrúinn í Hafnarfirði
F.h. Sigurbjartur Halldórsson

H.S.Á. TEIKNISTOFA

HARA ehf. • SUNNULÍÐ 12 • 603 AKUREYRI • kt. 531101-2860
sími 464-6800 • fax 464-6801 • hara@hara.is • www.hara.is
HARALDUR S. ÁRNASON • kt. 120149-2539
STEINMAR H. RÖGNVALDSSON • kt. 140574-3769

VERKHÉITI					
Hnoðravellir 40, Hafnarfirði					
HEITI TEIKNINGAR		Sérmyndir í vegi og þak.		VERK NR	06-317
HANNAD ÍR		TEIKNAD ÍR		TEIKNING NR	
BREYTT		YPIRFARID		DAGS	
1	2	3	4	12.01.2007	KVARDI 1:20
1	2	3	4	5	