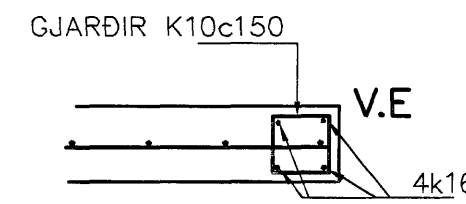
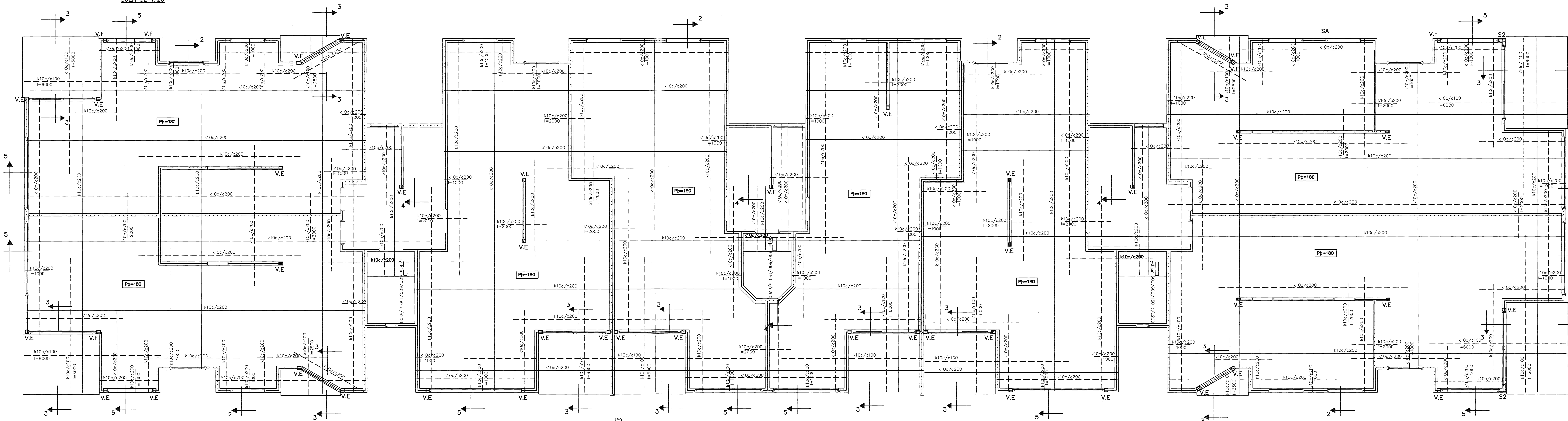


SÚLA S2 1:20



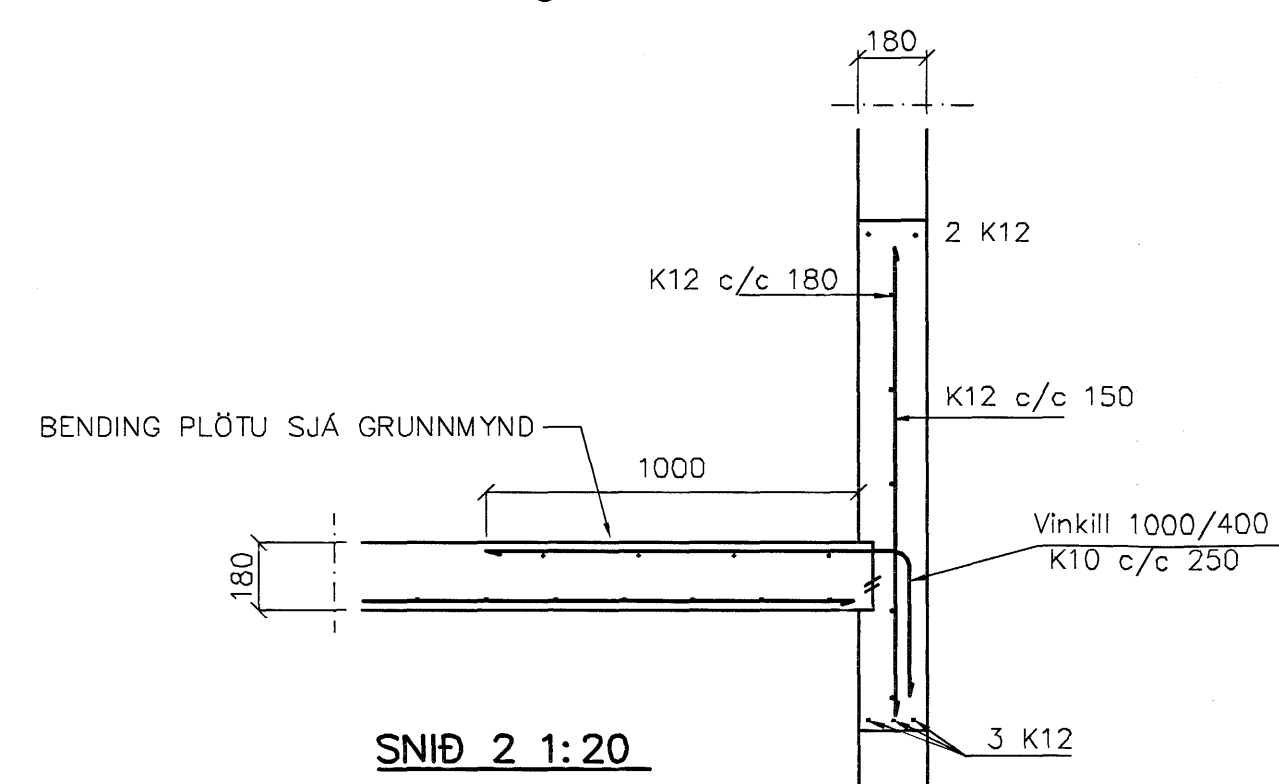
VEGGENDAR 1:20



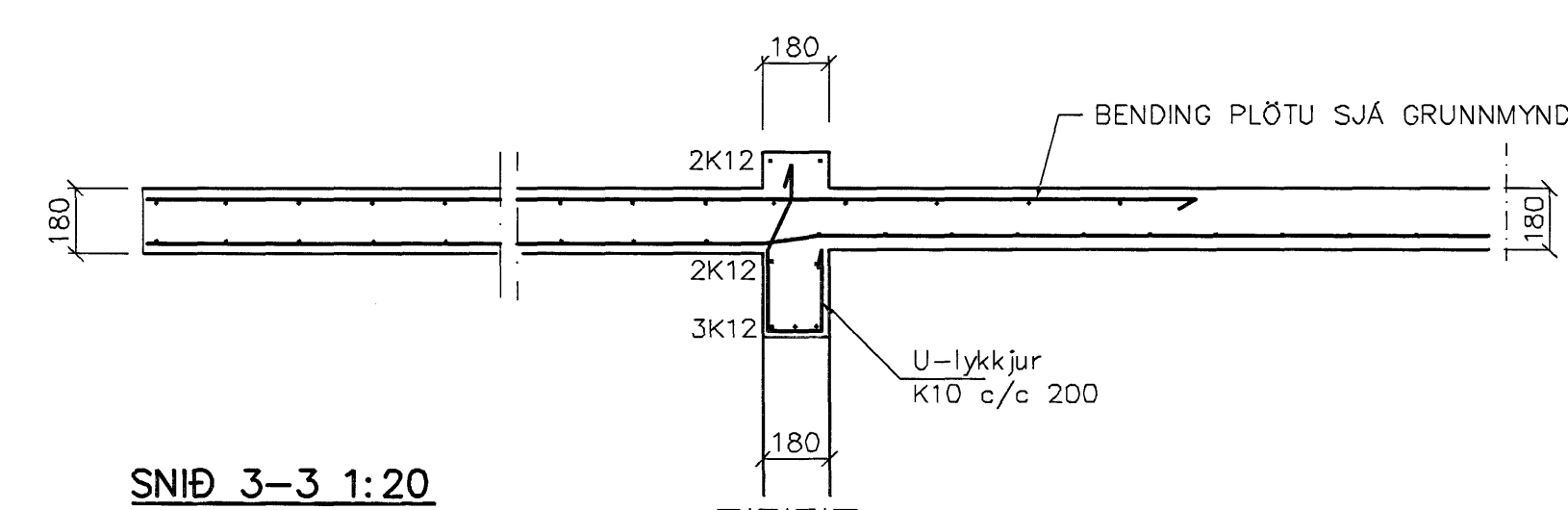
ASÝND Á VEGGENDA 1:20

BENDING VEGGJA ÖTVEGGJUR ENFÖLD GRIND Í MIÐJAN VEGG  
LÁRETTI K12 c/c 180#  
LÖBNETTI K12 c/c 150#  
MILLIVEGGIR ENFÖLD GRIND  
K12 c/c 180#  
MILLIVEGGIR MILLI ÍBÓÐA  
K12 c/c 150#

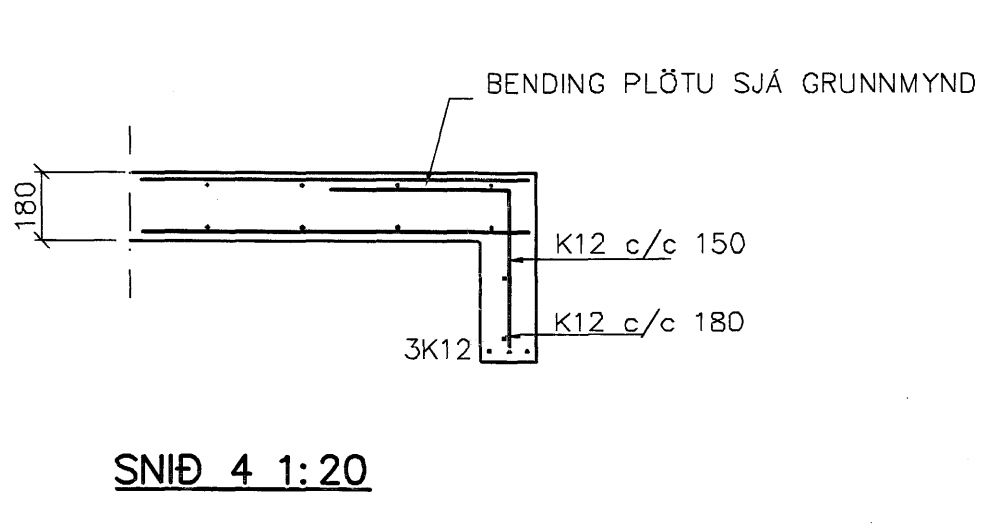
GRUNNMYND 1:50



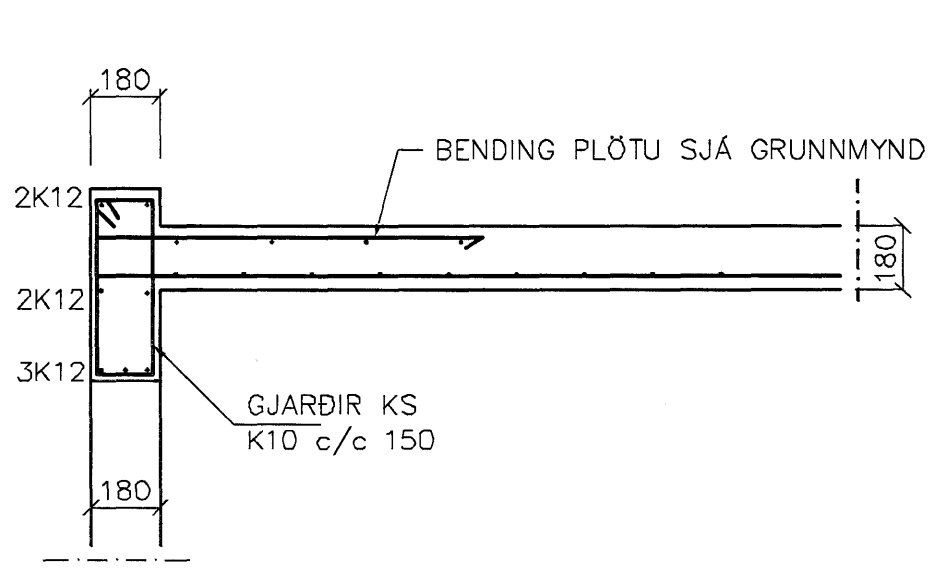
SNID 2 1:20



SNID 3-3 1:20



SNID 4 1:20



SNID 5 1:20

Dags.	Eðli breytinga	Sign
<b>NORÐURBAKKI 11 HAFNARFIRÐI</b>		
BENDING VEGGJA 2 HÆÐAR BENDING PLÖTU		
MKV. 1:50 1:20	24 JAN. 2007	
DAGS. DES. 2006 <i>Dýggisgönguflutningur í Hafnarfirði</i>		
VERK NR. 2601		
TEIKN. NR. 1-19		
HANNAD. SIG. ÞORLEIFSS. KT. 241148-3009		
TEIKNAD. G.H.		
YFIRFARID		
<b>TEKNIJÓNUSTA</b> SIORÐUR ÞORLEIFSSONAR hf STRANDGÖTU 11 220 HAFNARFIRÐI Sími 555-4255 FAX 565-2875 E-mail tsh@simmet.is kt: 449893-2539		