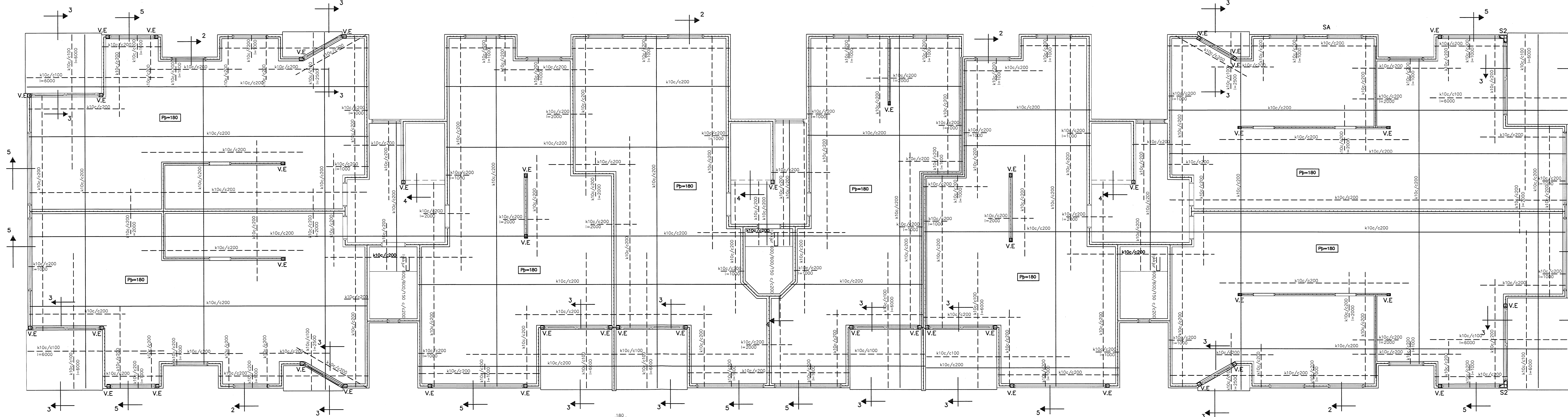
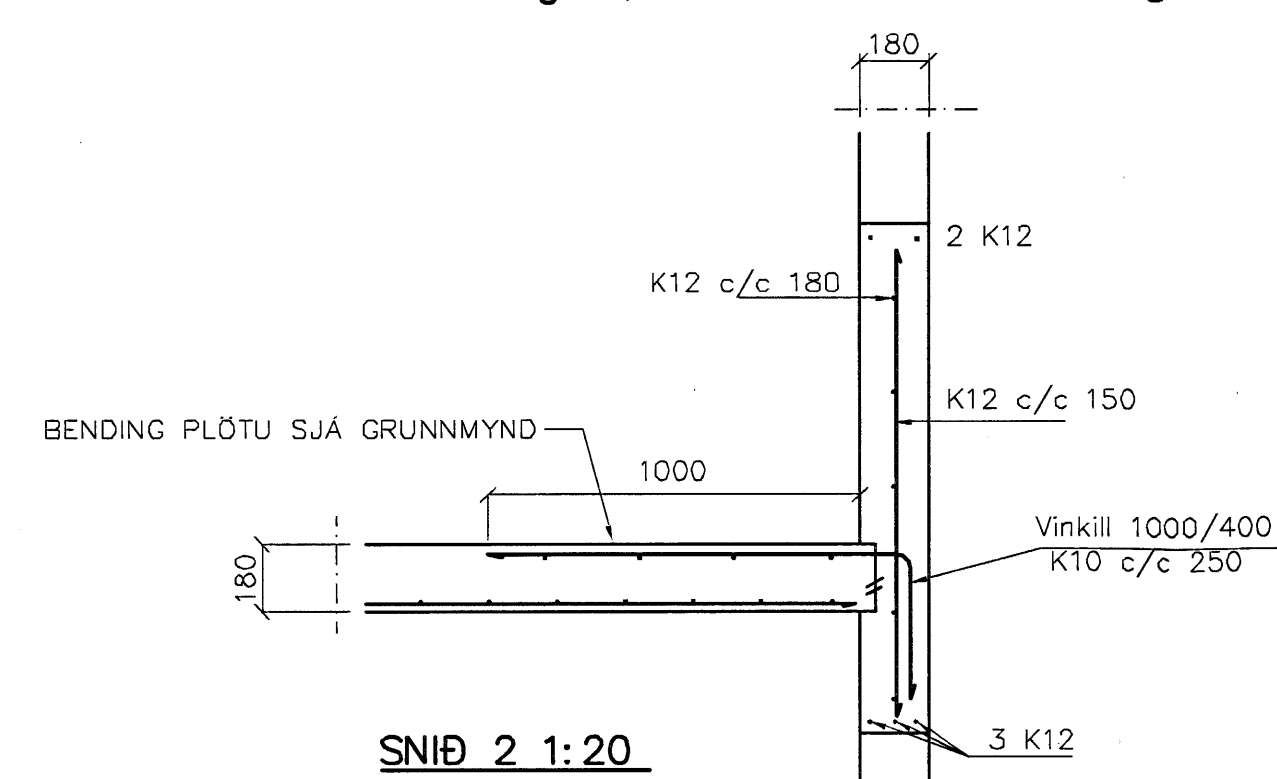


VEGGENDAR 1:20

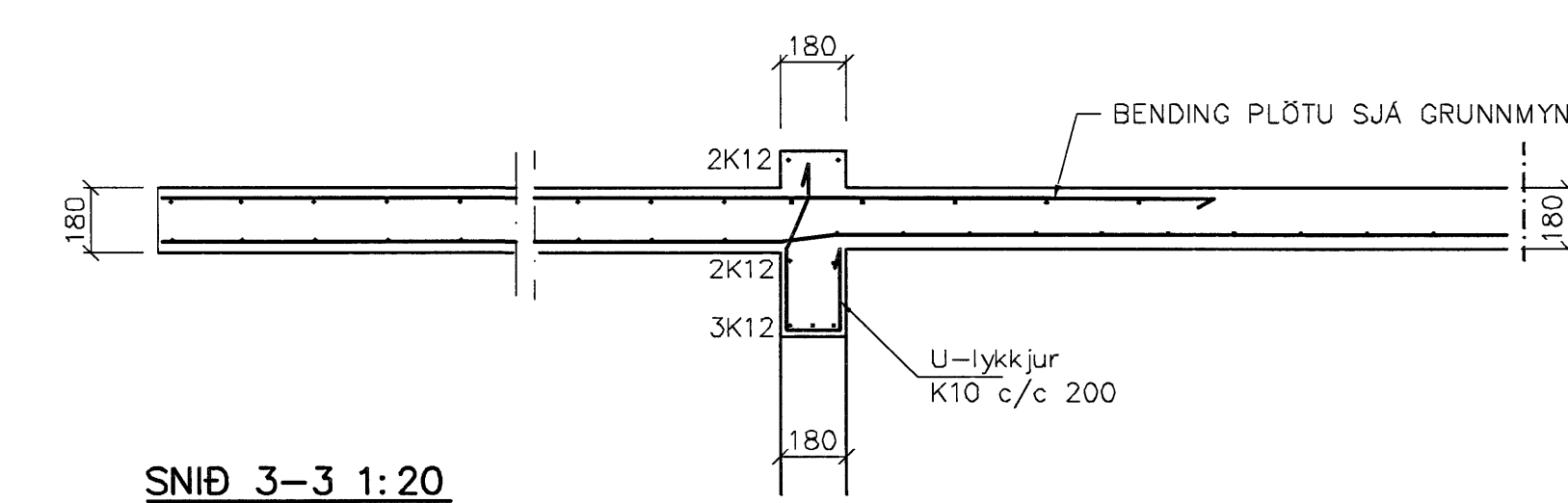
SÓLA S2 1:20



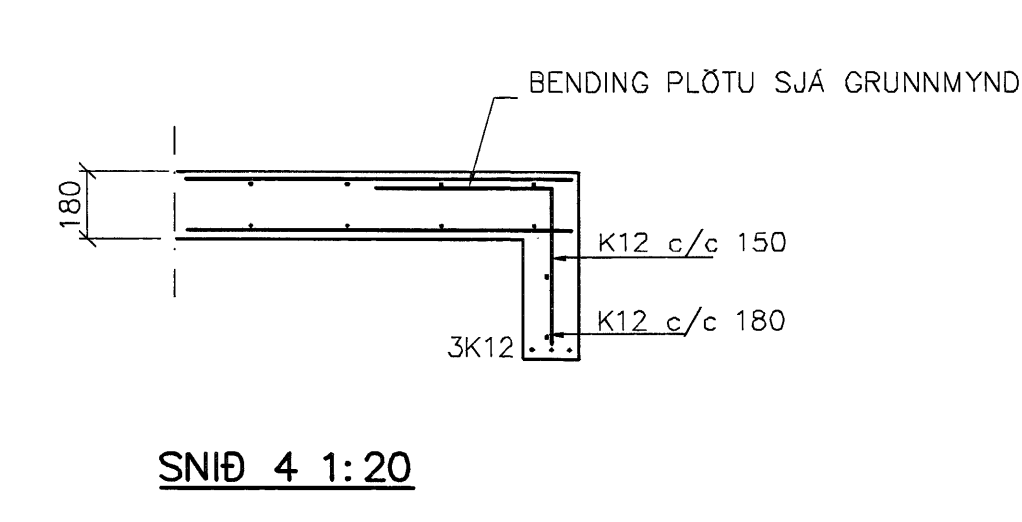
GRUNNMYND 1:50



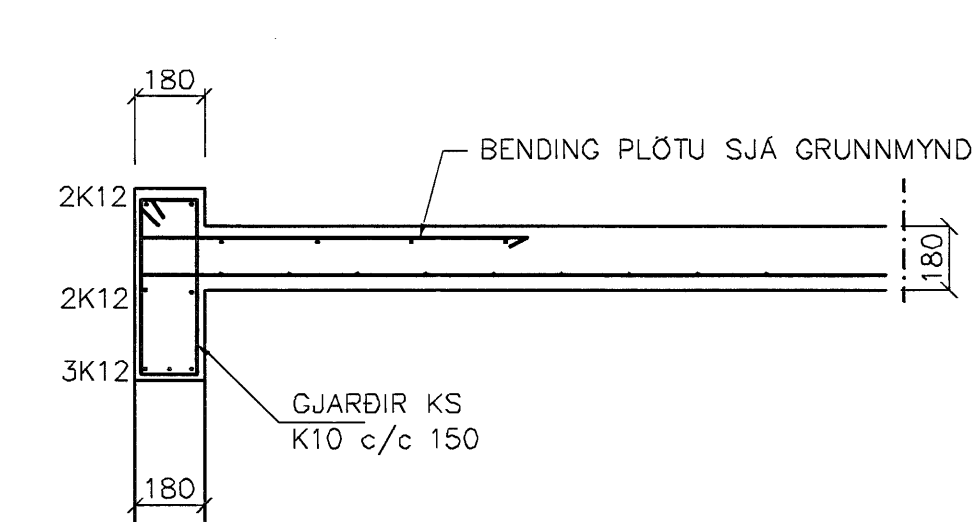
SNID 2 1:20



SNID 3-3 1:20



SNID 4 1:20



SNID 5 1:20

ÁSÝND Á VEGGENDA 1:20

BENDING VEGGJA
 GYVEGGJUR EINFÖLD GRIND I MIÐJAN VEGG
 LÖBRET K12 c/c 180#
 MILLIVEGGUR EINFÖLD GRIND
 K12 c/c 180#
 MILLIVEGGUR MILLI IBÓGA
 K12 c/c 150#

Dags.	Efni breytinga	Sign
-------	----------------	------

**NORÐURBAKKI 11
 HAFNARFIRÐI**

BENDING VEGGJA 3 HÉÐAR
 BENDING PLOTU YFIR 3 HÉÐ

MKV. 1:50 1:20 24. JAN. 2007

DAGS. DES. 2006 24. JAN. 2007

VERK NR. 2601 Byggingaáhrifurinn T Frammari
 Efh. Siemartur Halldósson

TEIKN. NR. 1-20

HANNAD SIG. ÞORLEIFSS. KT. 241148-3009

TEIKNAD G.H.

VEIRFARID

TEIKNINGUJÓUSTU SIGURDAR ÞORLEIFSSONAR ehf.
 STRANDGÖTU 11 204 HAFNARFIRÐI
 Sími 555-4255 FAX 555-2875
 E-mail tsh@smnet.is
 KT. 440693-2539