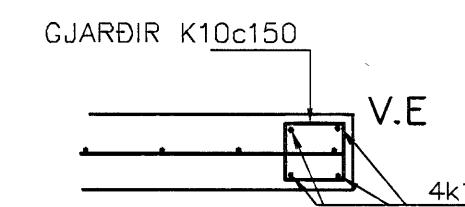
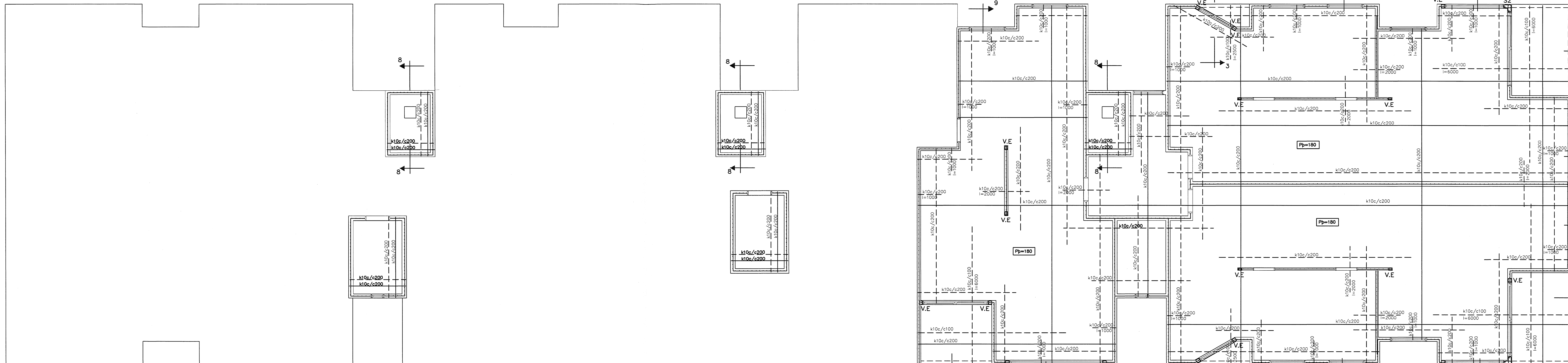


SÚLA S2 1:20



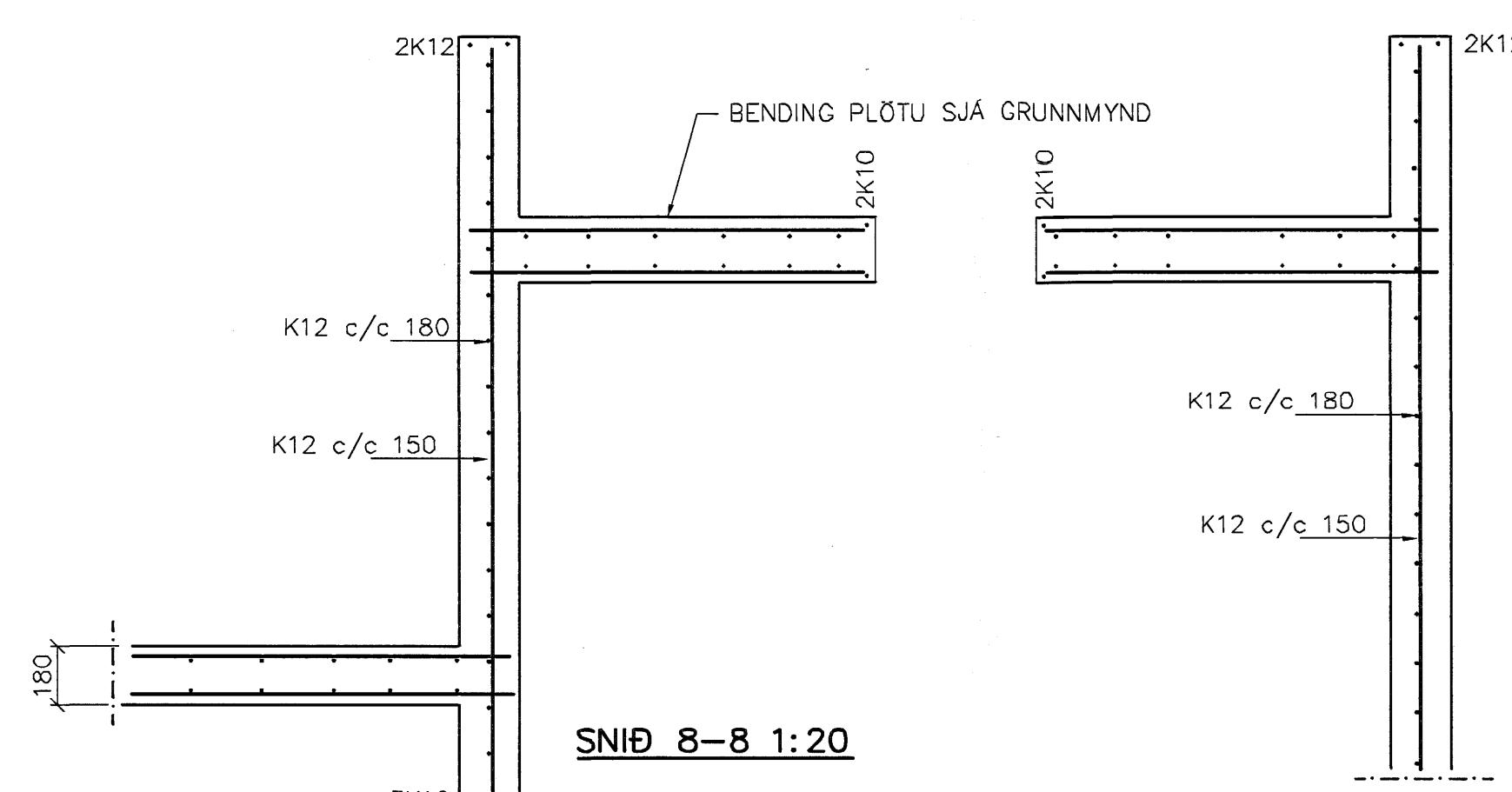
VEGGENDAR 1:20



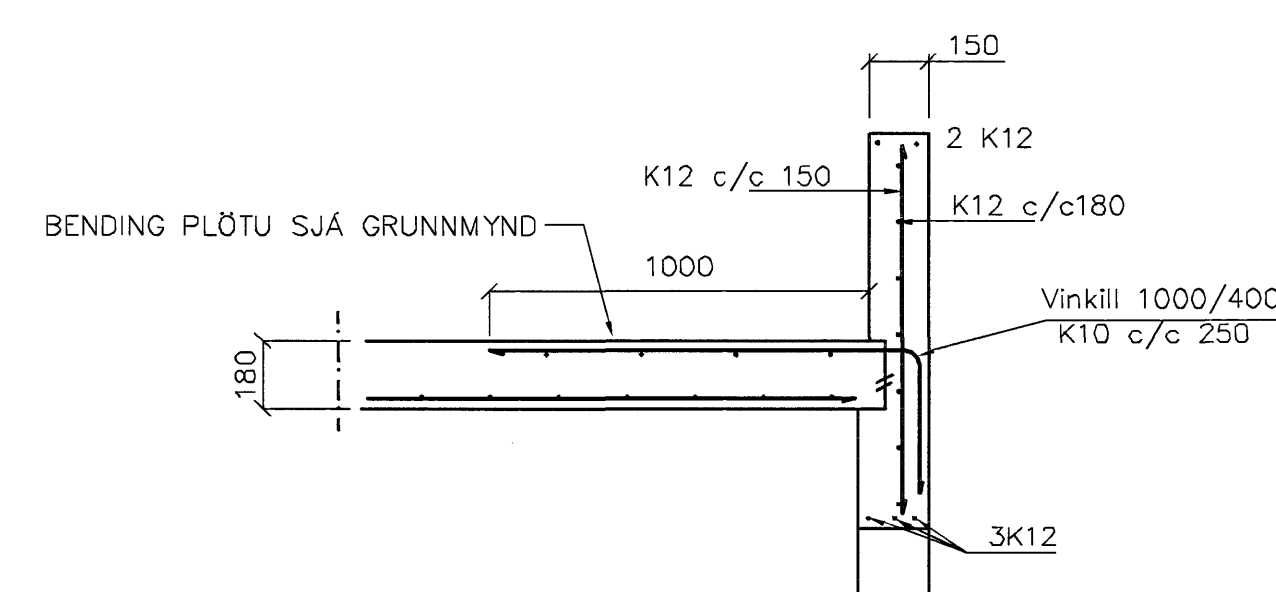
ÁSYND Á VEGGENDA 1:20

BENDING VEGGJA  
 ÖTVEGGJUR EINFOLD GRIND I MIÐJAN VEGG  
 LÁRETT K12 c/c 180#  
 LÖSRETT K12 c/c 150#  
 MILLIVEGGIR EINFOLD GRIND  
 K12 c/c 180#  
 MILLIVEGGIR MILLI IÐÓÐA  
 K12 c/c 150#

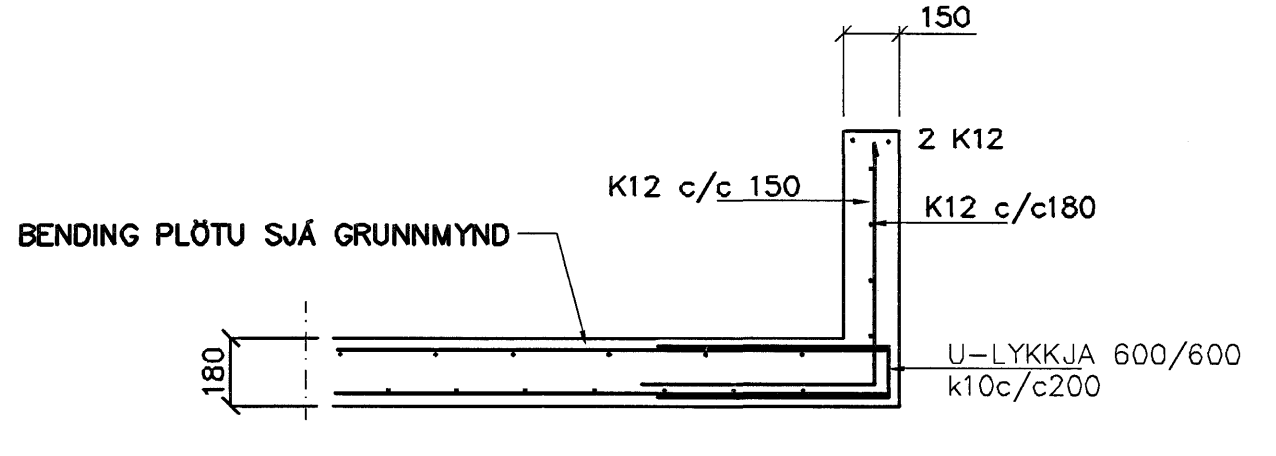
GRUNNMYND 1:50



SNÍÐ 8-8 1:20



SNÍÐ 9 1:20



SNÍÐ 10 1:20

Dags.	Efni breytinga	Sígn
-------	----------------	------

**NORÐURBAKKI 11**  
**HAFNARFIRÐI**

BENDING VEGGJA 5 HÆÐAR  
 BENDING PLOTU YFIR 5 HÆÐ

MKV. 1:50 1:20 Sambýkt þann

DAGS. DES. 2006

VERK NR. 2601

TEIKN. NR. 1-22 Eignarmerki

HANNAÐ SIG. ÞORLEIFSS. KT. 241148-3009

TEIKNAD G.H.

YFIRFARIÐ

TEKNIJÓNUSTA SIGURDAR ÞORLEIFSSONAR ehf.  
 STRANDGÖTU 11 220 HAFNARFIRÐI  
 Sími 555-4255 FAX 555-2875  
 E-mail tekh@simnet.is  
 kt. 440693-2529