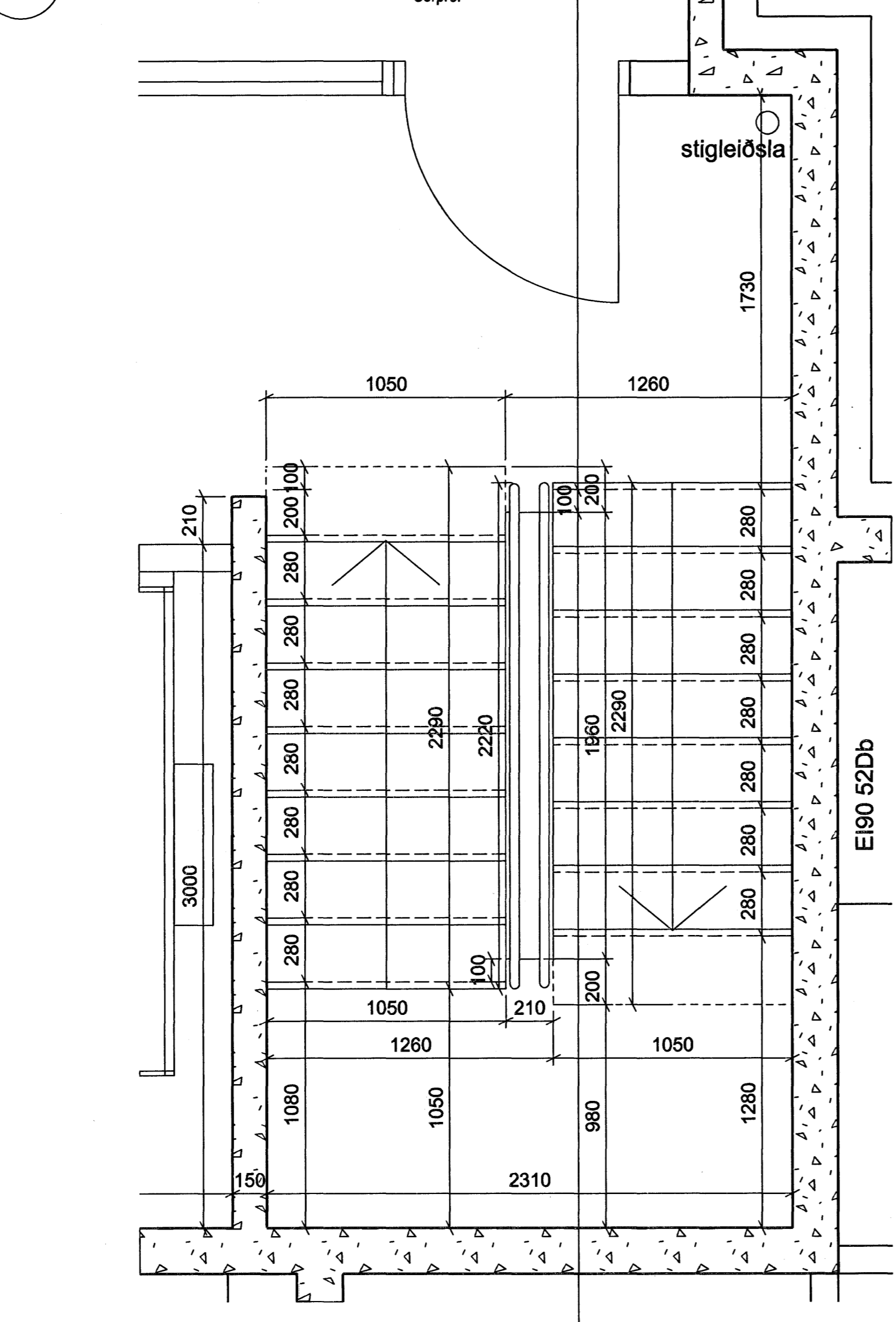
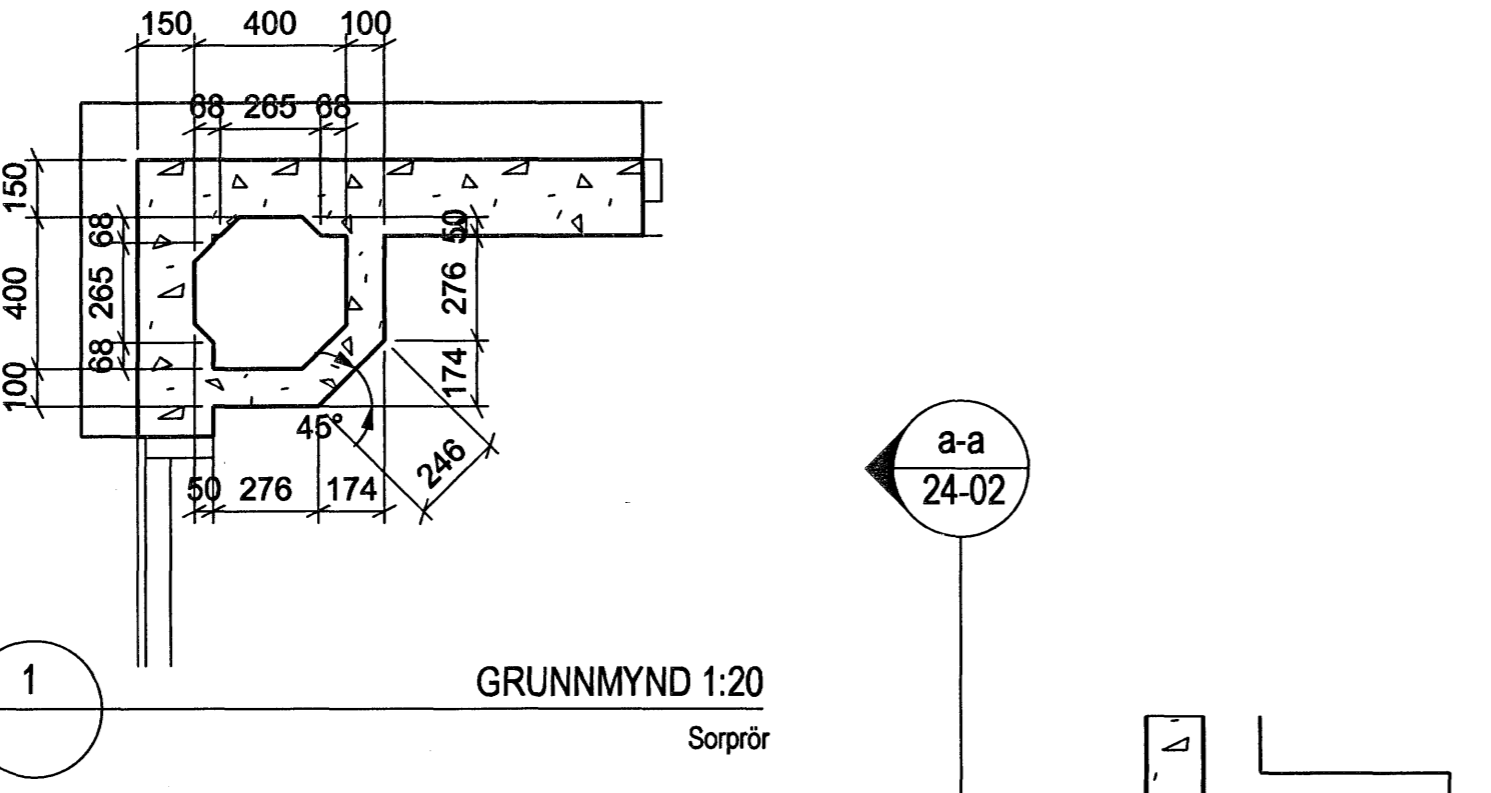
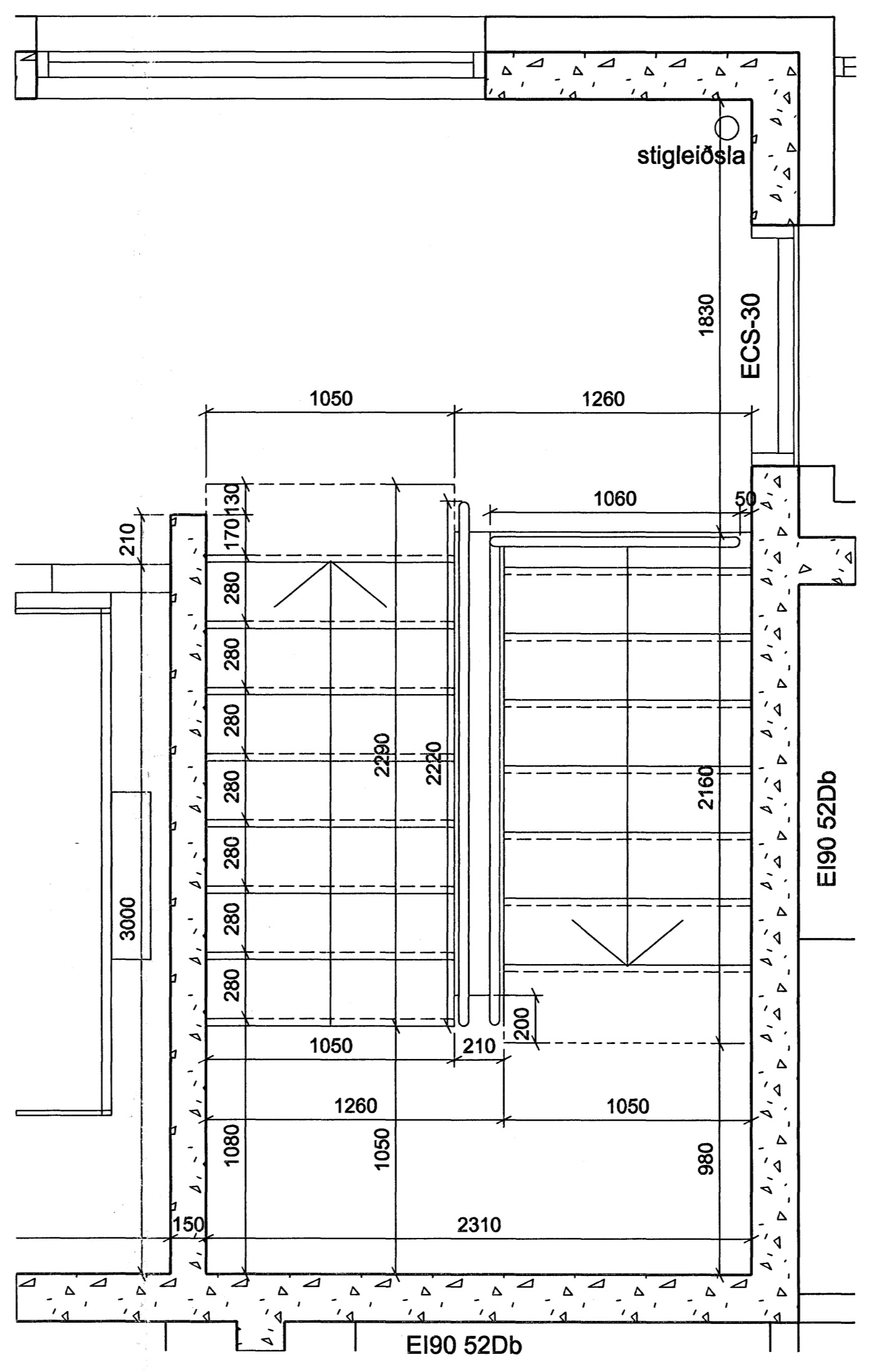
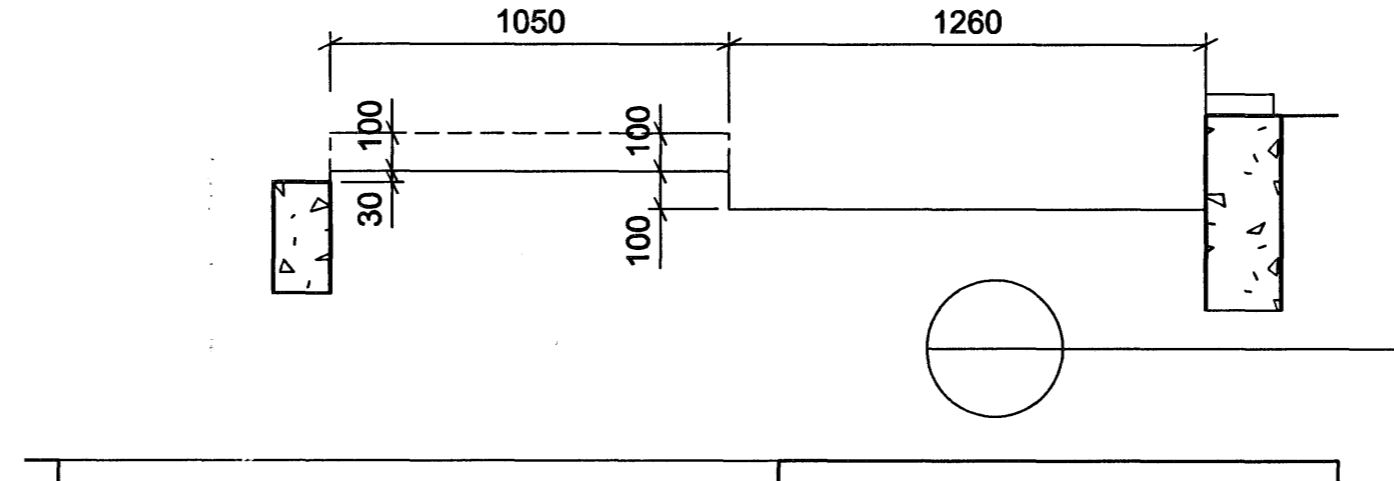


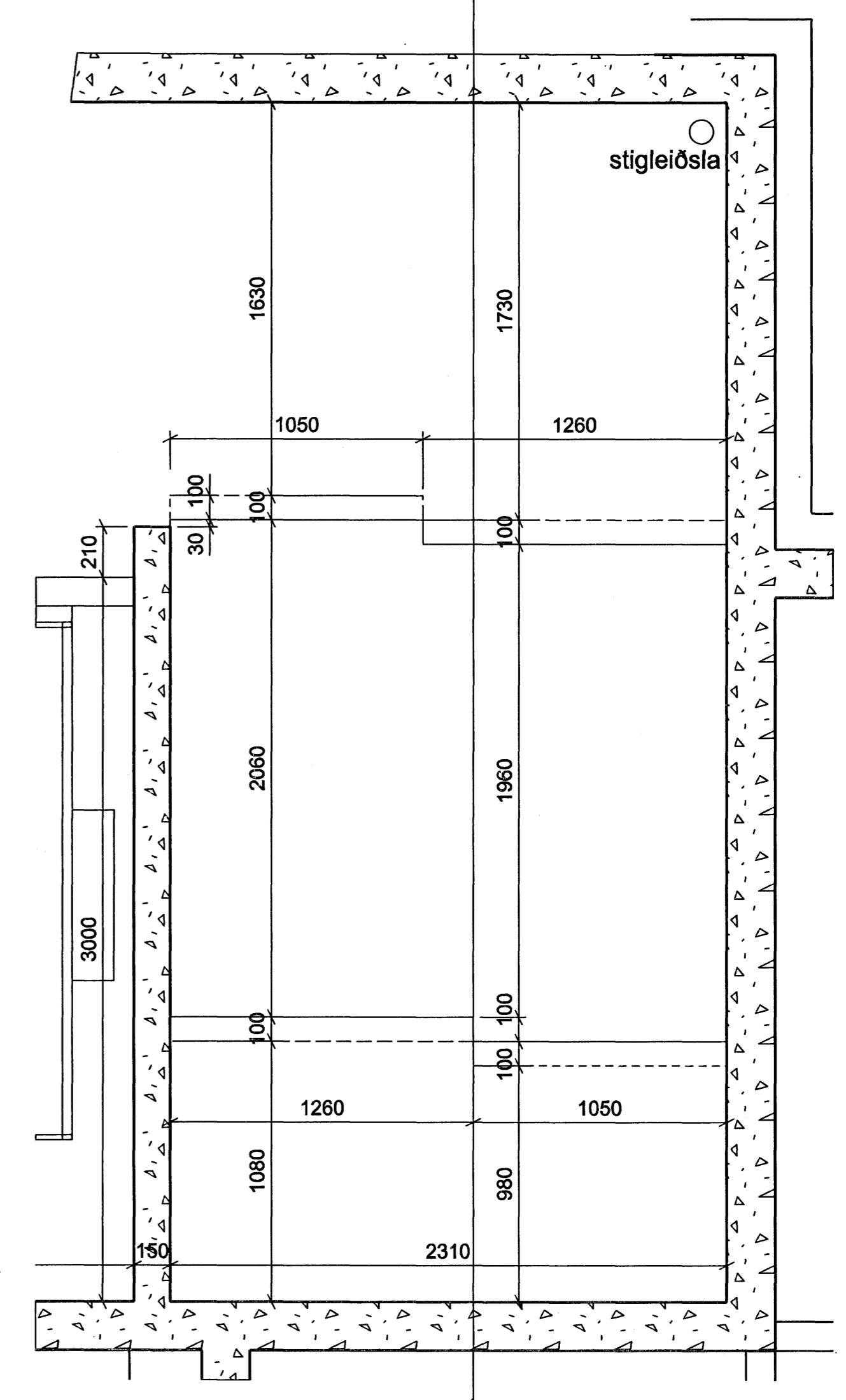
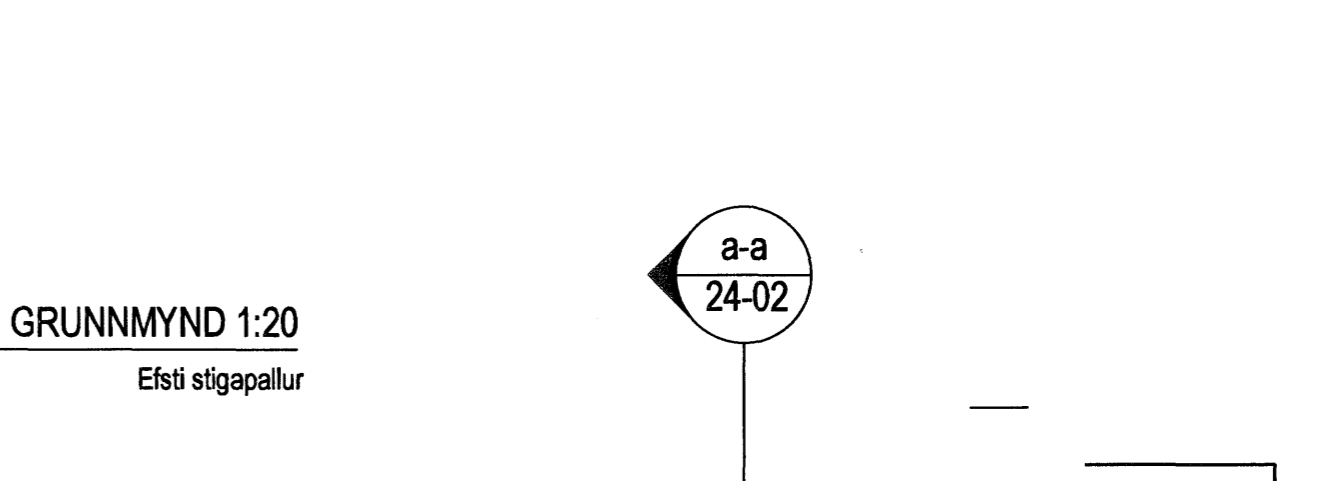
GRUNNMYND 1:20
Kjallari



GRUNNMYND 1:20
1. hæð



GRUNNMYND 1:20
2-5 hæð



GRUNNMYND 1:20
Stigapalla

Samykkt þann
26 JAN. 2007
Byggingafultróinn í Hafnarfirði
Eh. Sigurbjartur Halldórsson

ÚTGÁFA	TEIKNAD	SAMÞYKKT	DAGS
0688	24-01		

ASK Arkitektar
Göngugötu 9
101 Reykjavík
Sími 515 0300
Fax 515 0319
www.ask.is

Áritun aðalhönnuðar
Páll Gunnlaugsson arkitekt FAI/210552-2199

ASK
ARKITEKTAR

SKIPALÖN 23
VERKTEIKNINGAR

VERKEFNA
HEITI TEIKNINGAR
Stigi og handrið
Grunnmynd

MRV. I A1
1:20
TEIKNAD
SS
DAGS
15.12.2006
ÚTGÁFA