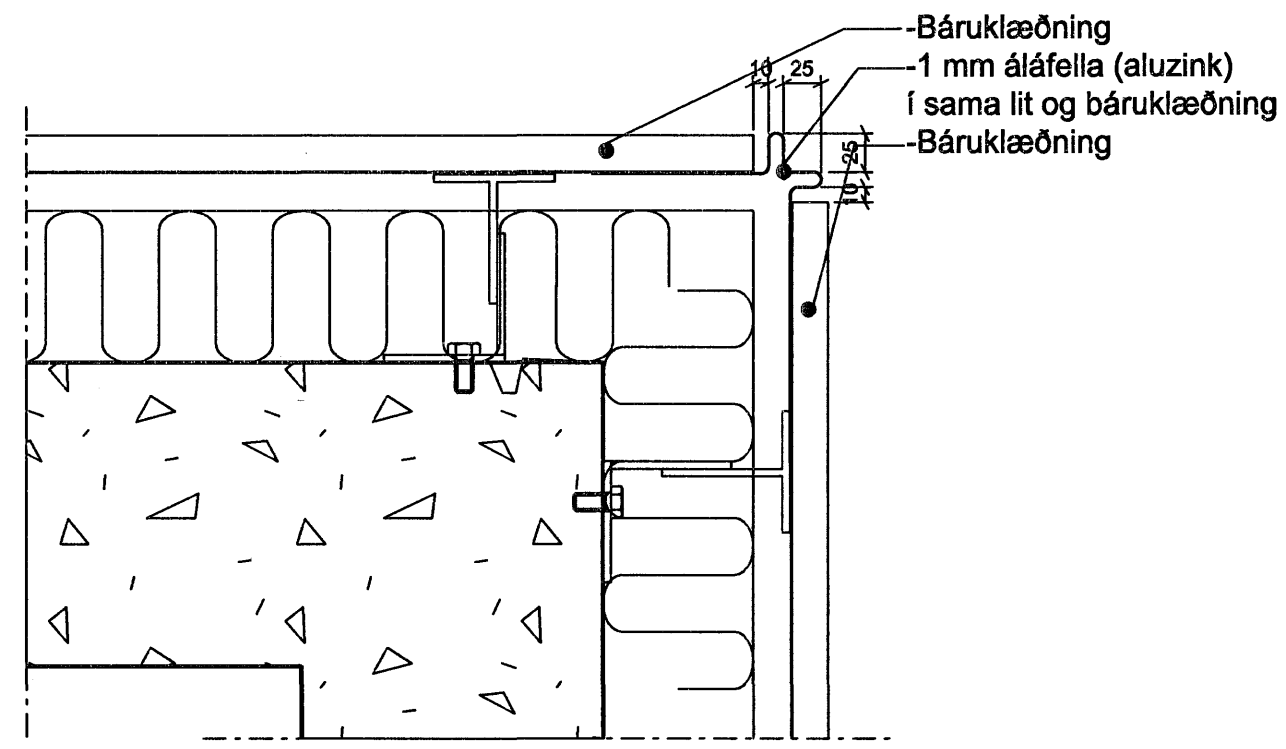
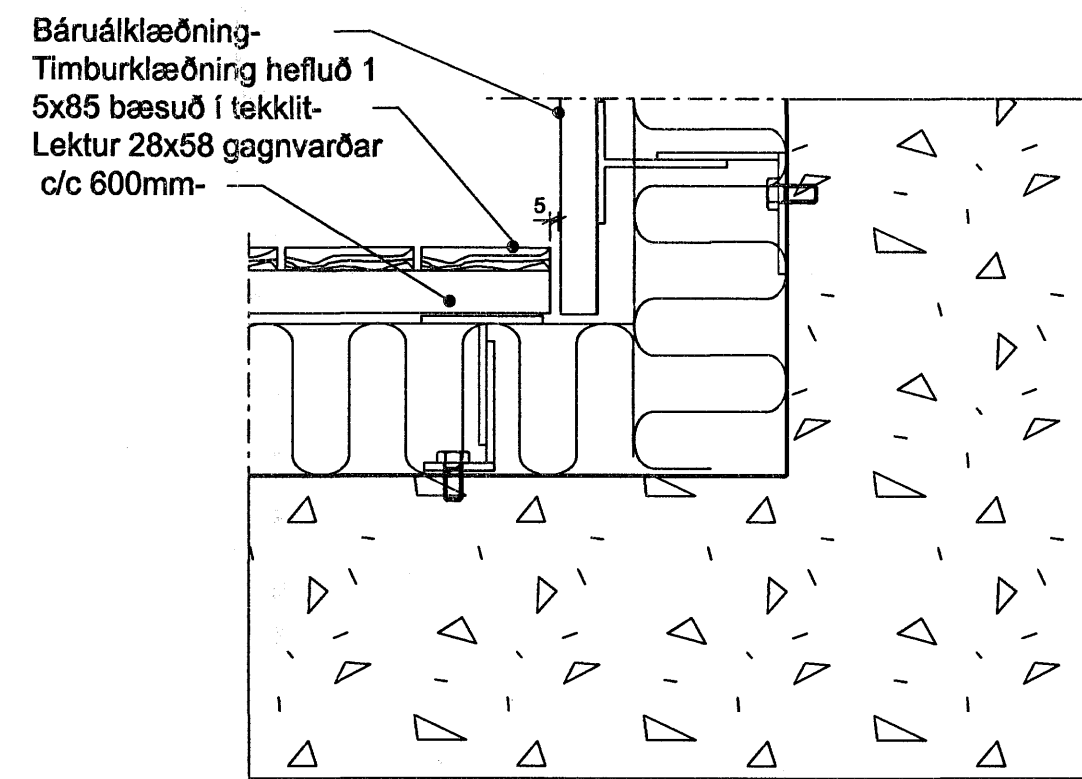


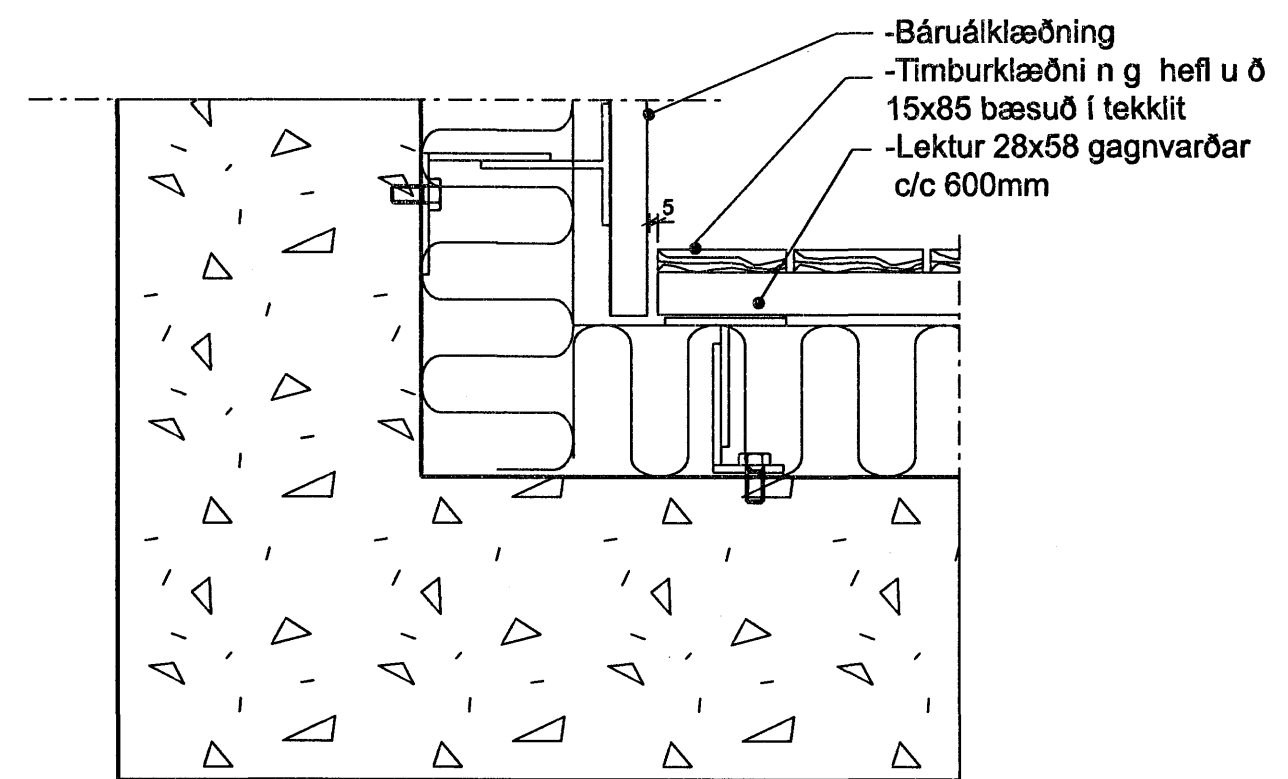
1 DEILI 1:5
ÚTHORN, SLÉTT/SLÉTT



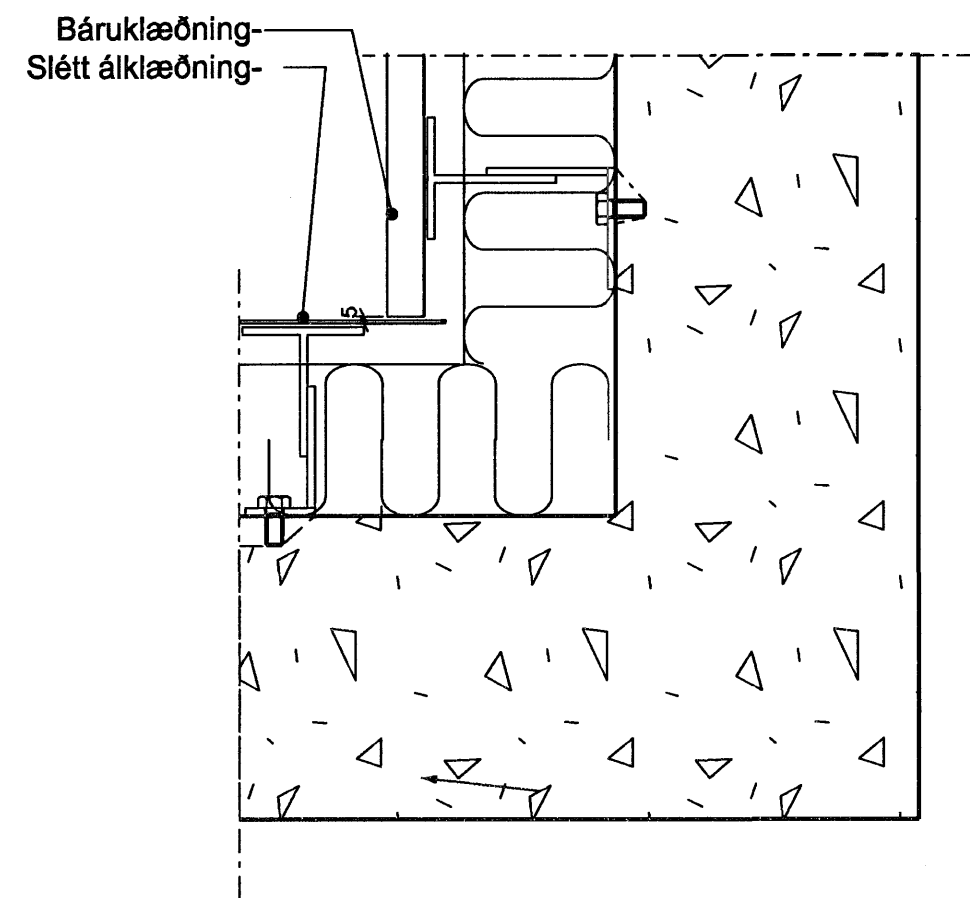
2 DEILI 1:5
ÚTHORN BÁRA/BÁRA



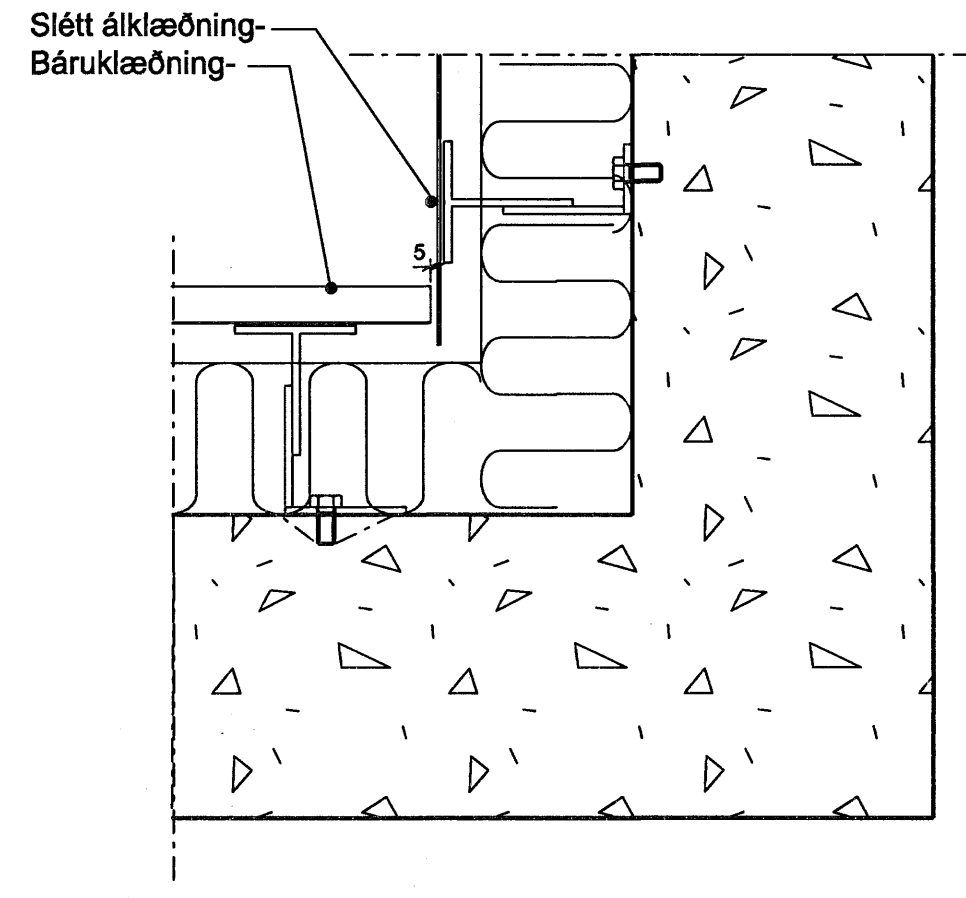
3 DEILI 1:5
INNHORN BÁRAVIÐUR



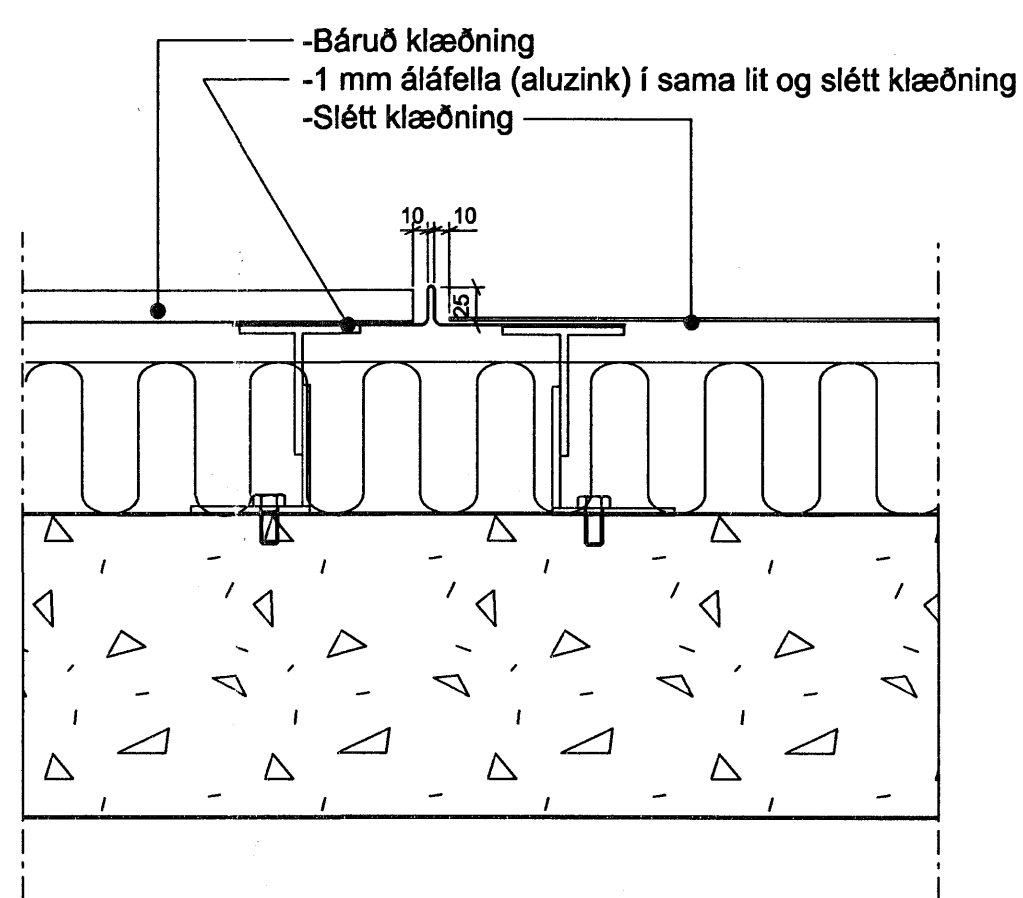
4 DEILI 1:5
INNHORN BÁRAVIÐUR



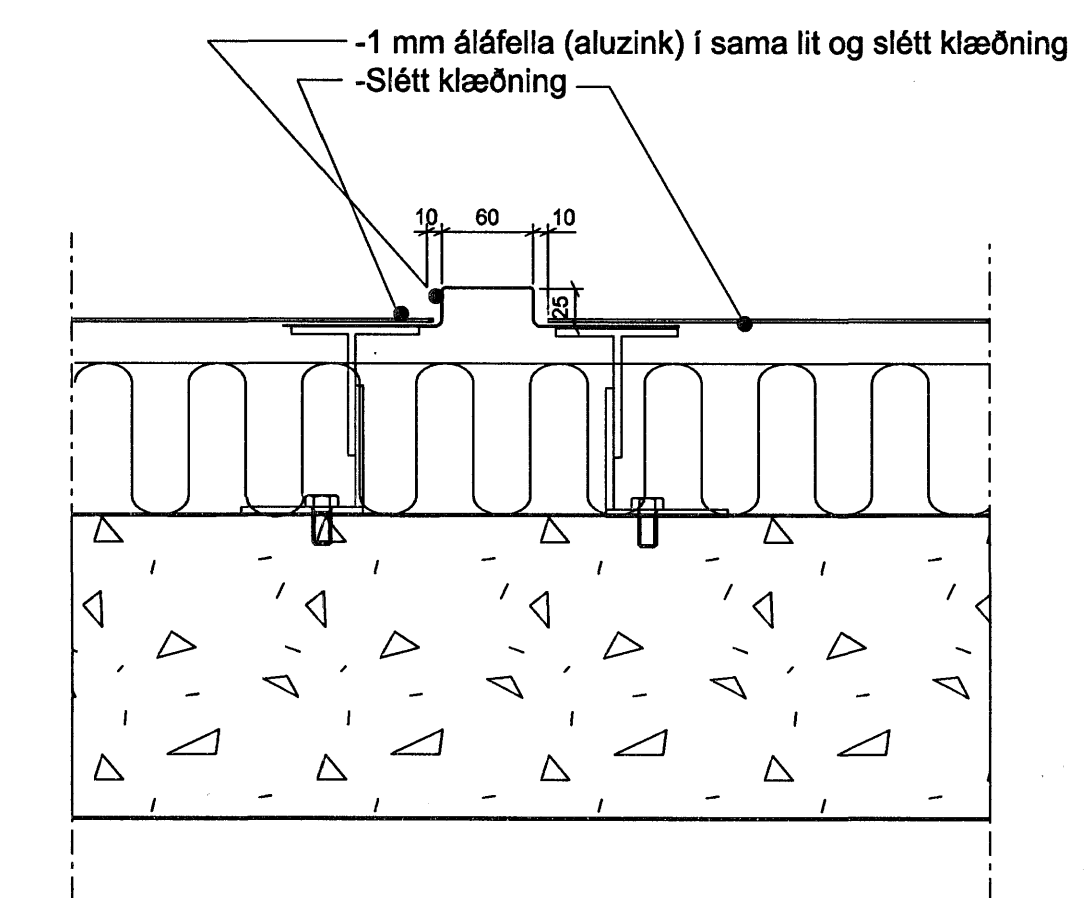
5 DEILI 1:5
INNHORN SLÉTT/BÁRA



6 DEILI 1:5
INNHORN BÁRA/SLÉTT



7 DEILI 1:5
BÁRA/SLÉTT



8 DEILI 1:5
SLÉTT/SLÉTT, MED SÝNILEGUM SAMSKYTTUM

Samþykkt þann
26 JAN. 2007

Byggingafrúnn í Hafnarfirði
F.h. Sigurbjartur Halldórsson

ÚTGAFA | TERNAD | SAMÞYKKT | DAGS
BREYTINGAR

ASK Arkitektar
Gönguölu 9
101 Reykjavík
Sími 515 0300
Fax 515 0319
www.ask.is



Áttun aðalhönnuður
Páll Gunnlaugsson arkitekt FAJ, kt. 210552-2199

SKIPALÓN 23
VERKTEIKNINGAR

DEILI, KLÆÐNINGAR LÁRÉTT.

SKYF. I A1	1:5
TEKNAÐ	SS
DAGS	15.12.2006
VEIÐIR NÚM.	0688
NÚMÉR TEIKNINGAR	41-02
ÚTGAFA	