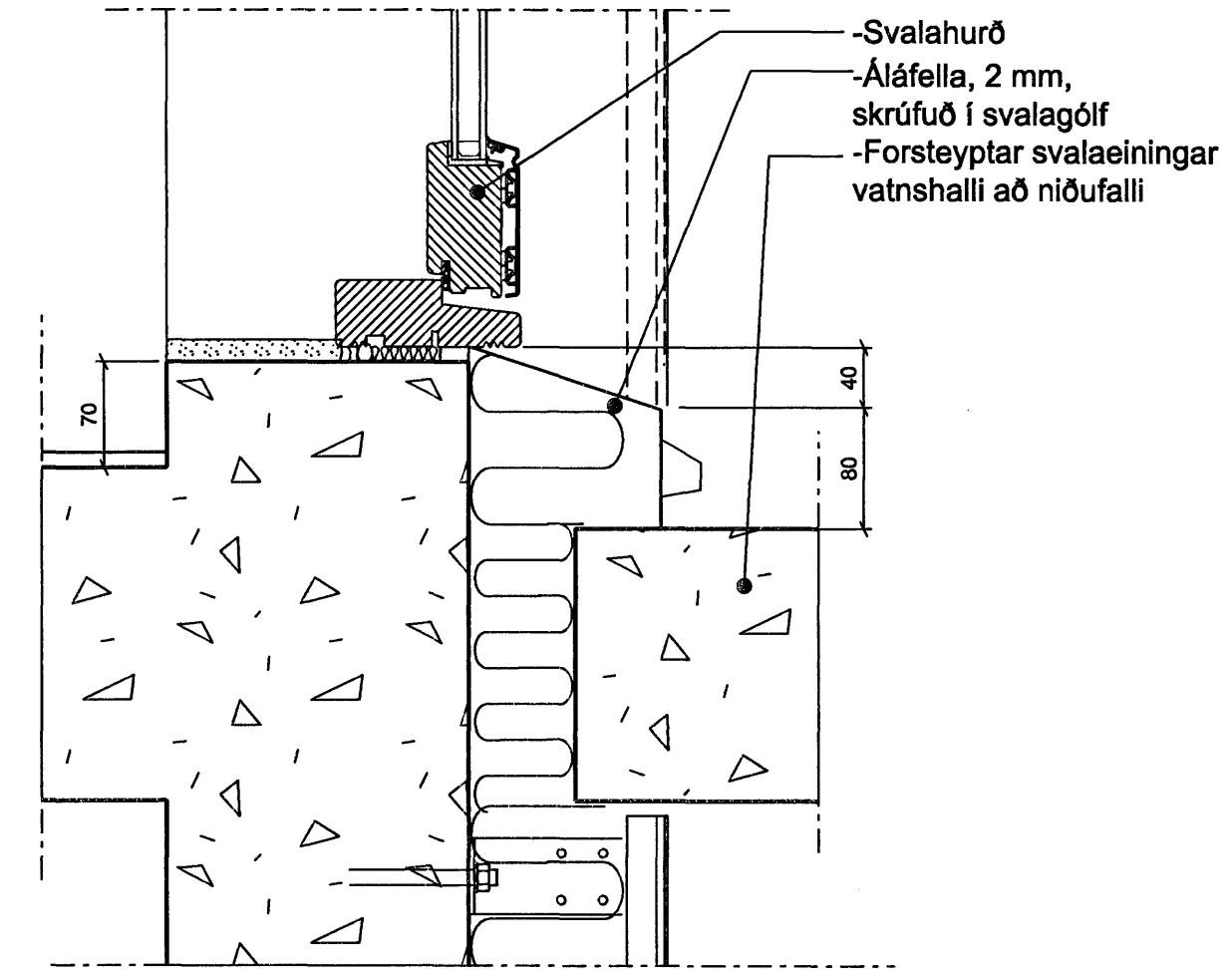
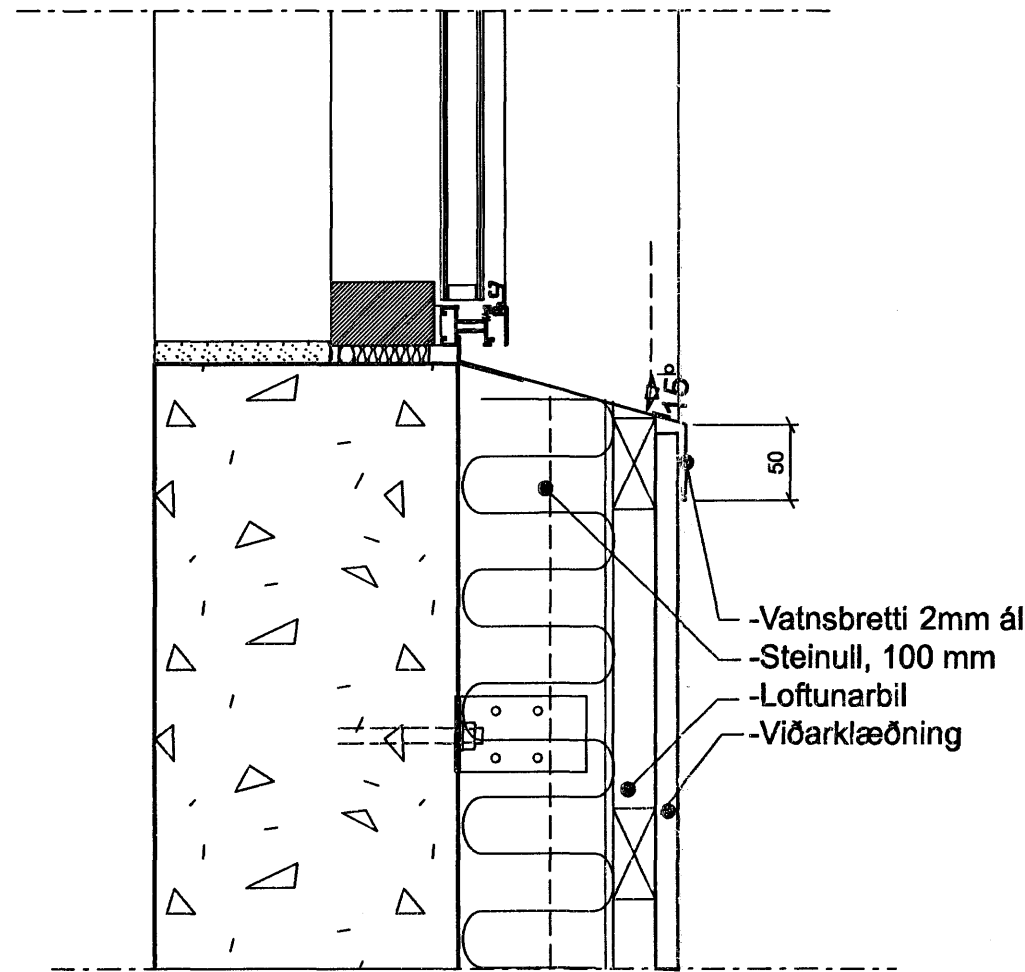
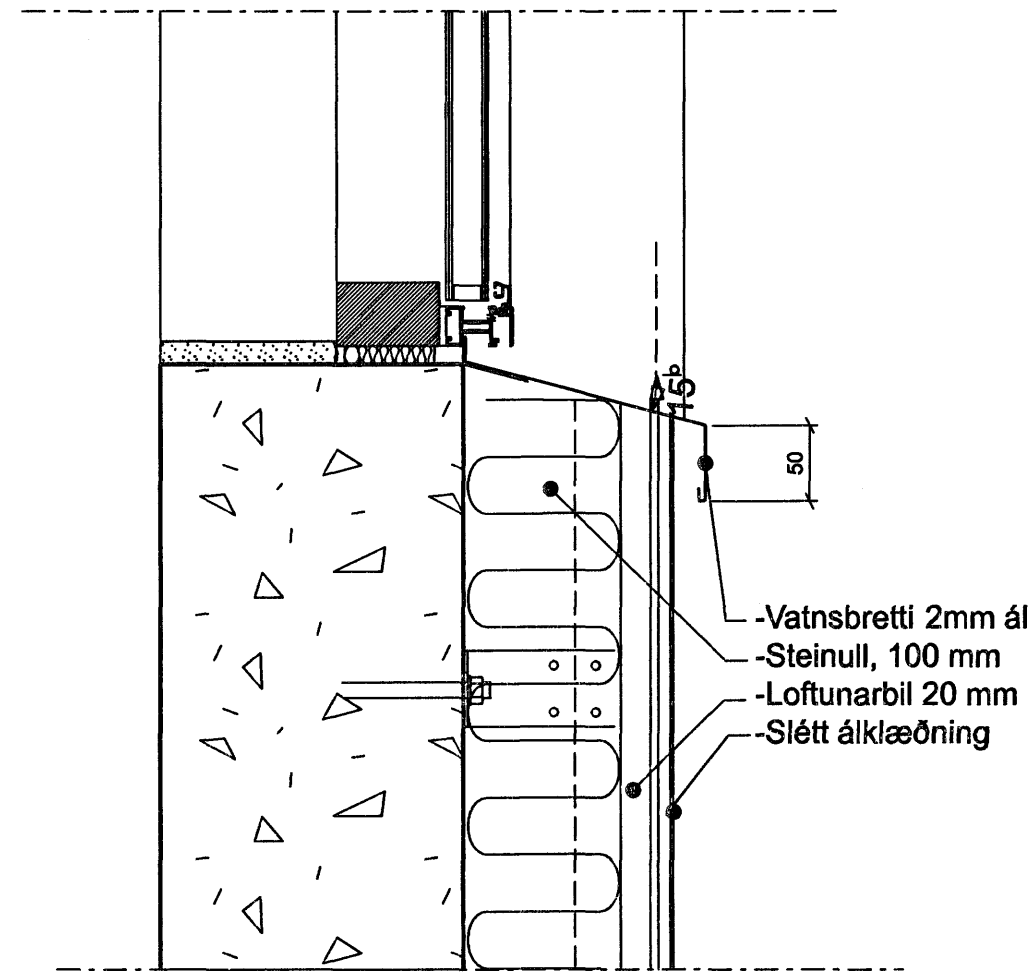
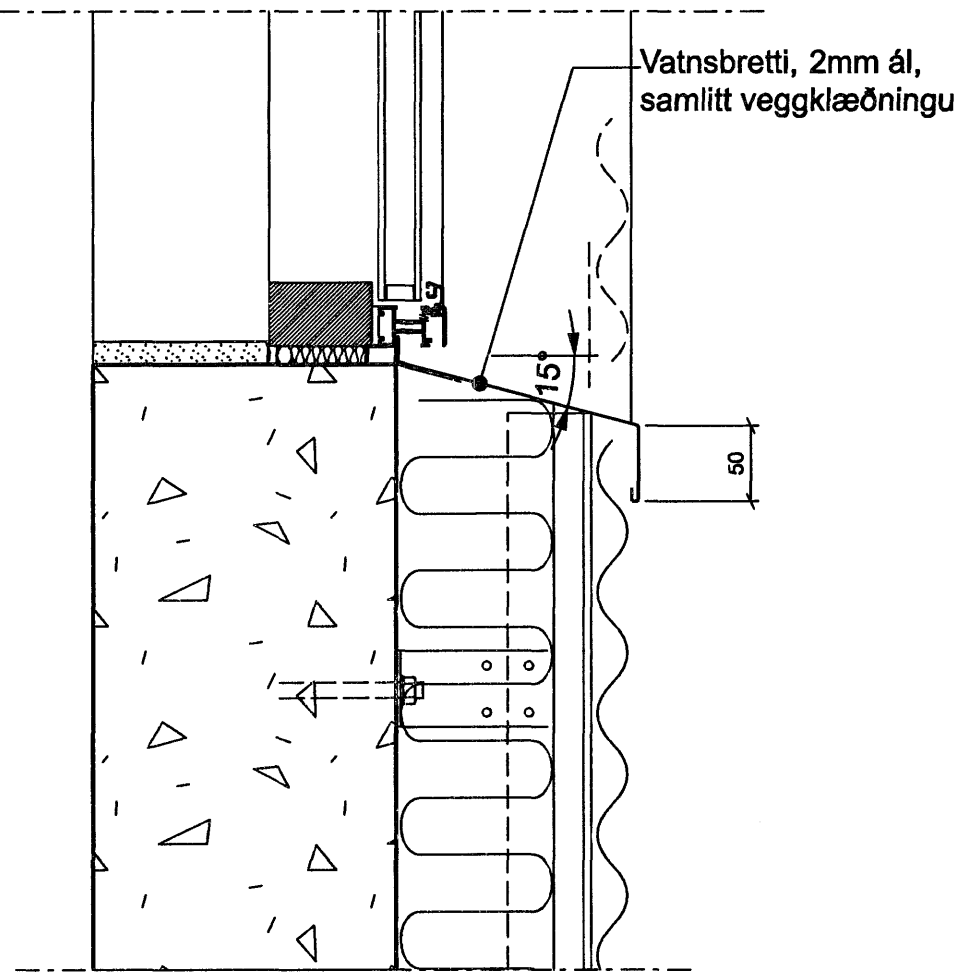


1 DEILI 1:5  
Efri brún glugga, báruklæðning

2 DEILI 1:5  
Efri brún glugga, slétt álklaðning

3 DEILI 1:5  
Efri brún glugga, viðarklaðning

4 DEILI 1:5  
Botnstykki útdýrahurða við svalgang

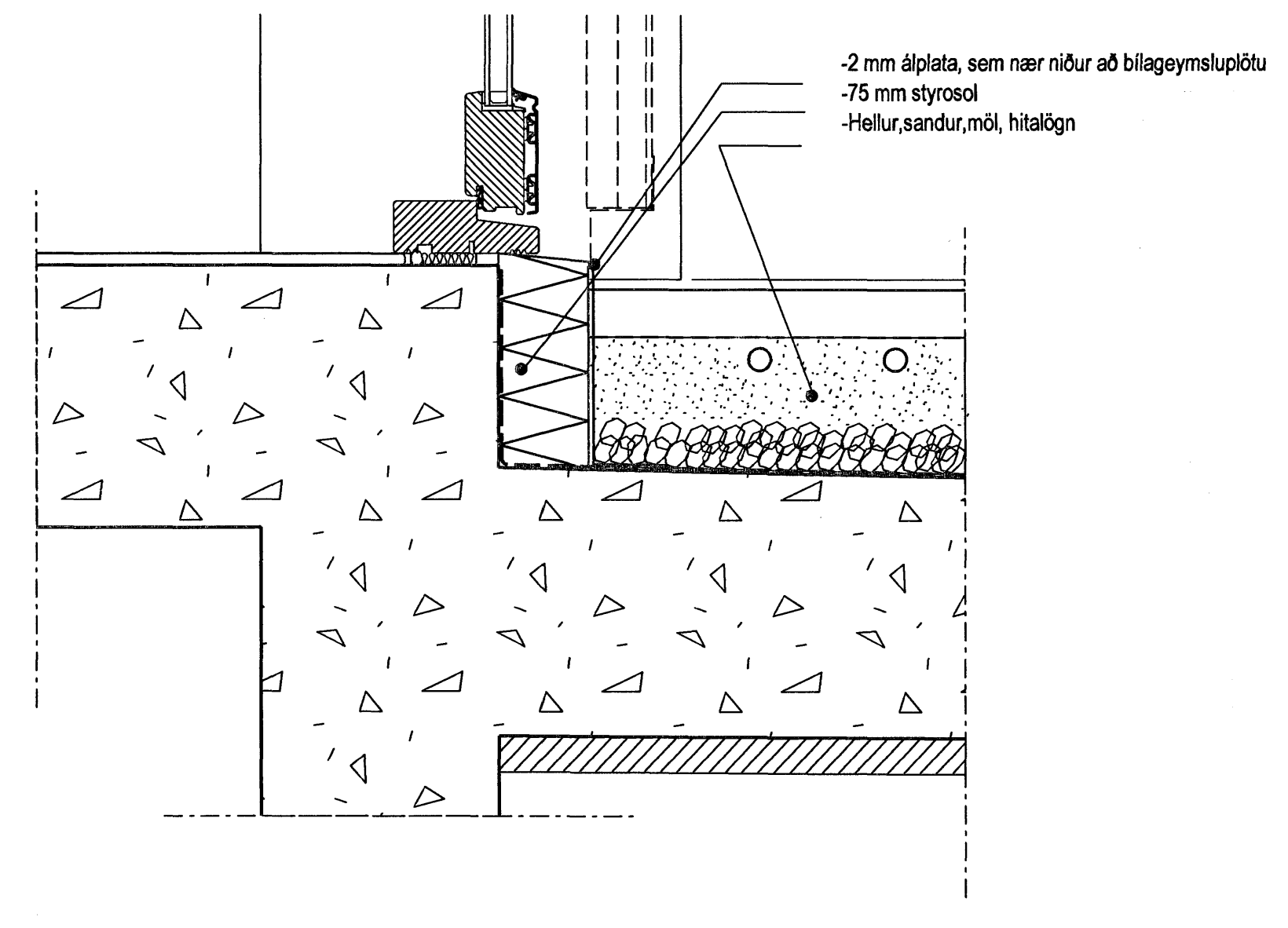
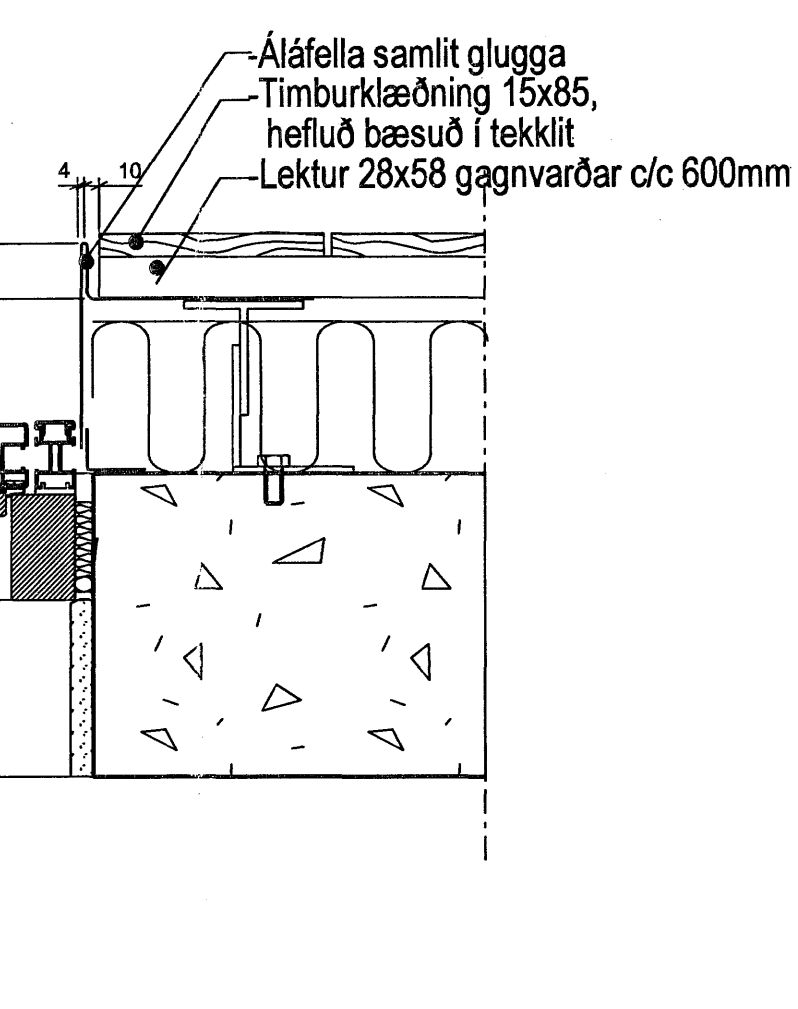
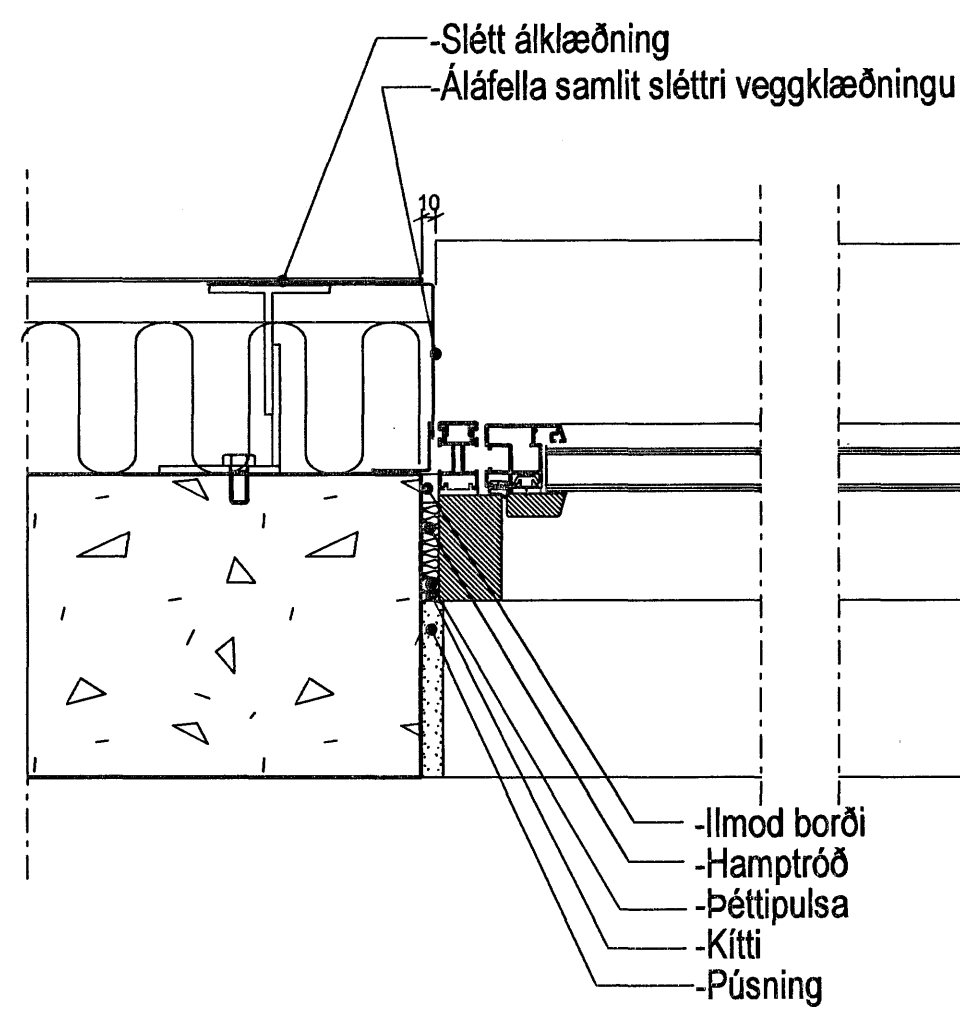
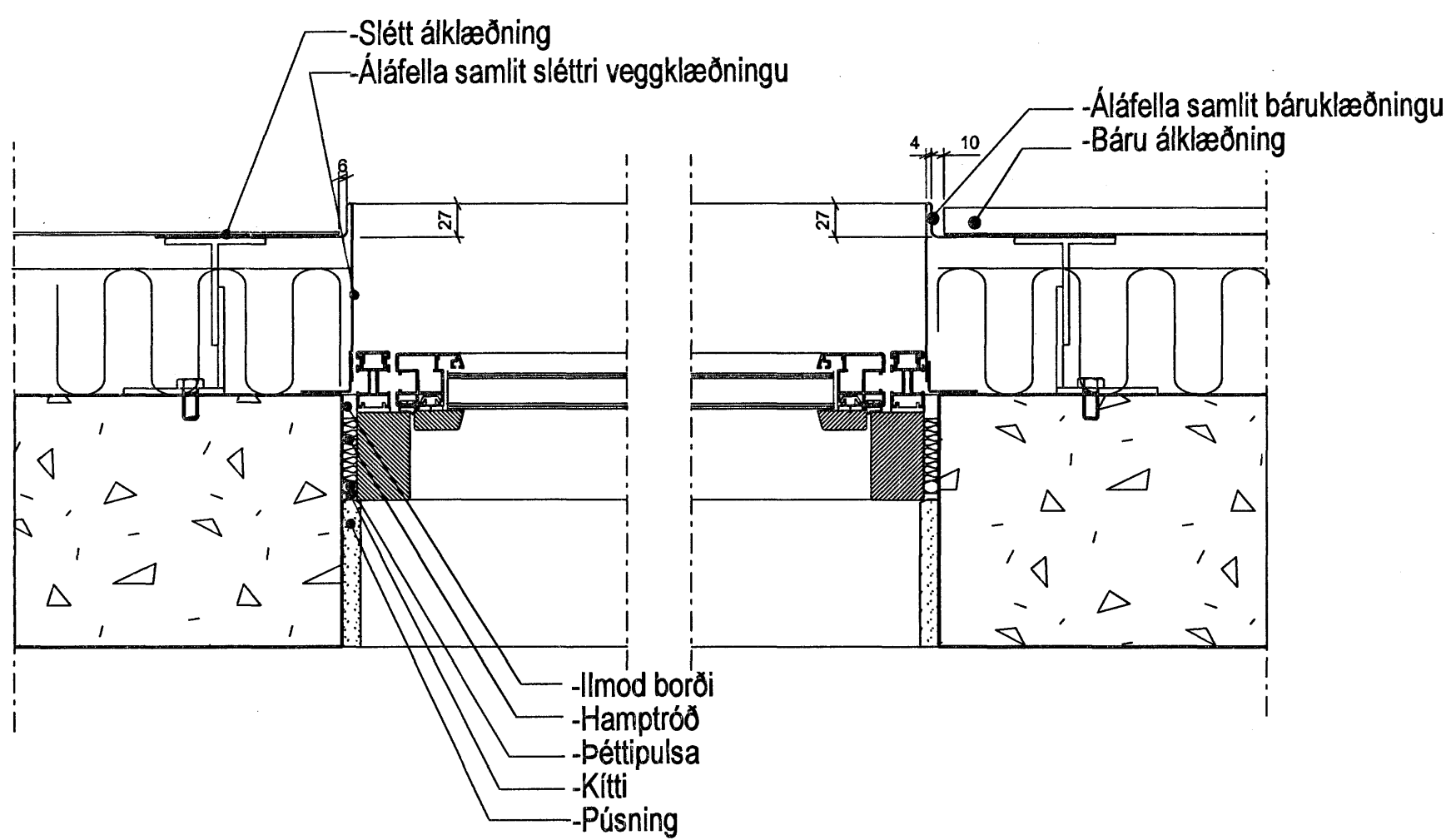


5 DEILI 1:5  
Neðri brún glugga, báruklæðning

6 DEILI 1:5  
Neðri brún glugga, slétt álklaðning

7 DEILI 1:5  
Neðri brún glugga, viðarklaðning

8 DEILI 1:5  
Botnstykki svaladýra



9 DEILI 1:5  
Hliðarstykki glugga, slétt álklaðning, efnisskipti við gluggakarm

10 DEILI 1:5  
Hliðarstykki glugga, báruálklaðning

11 DEILI 1:5  
Hliðarstykki glugga, slétt álklaðning

12 DEILI 1:5  
Hliðarstykki glugga, lóðrétt viðarklaðning

13 DEILI 1:5  
Botnstykki útdýrahurða á jarðhæð

Samþykkt þann  
26 JAN. 2007  
Byggingafulltrúinn í Hafnarfirði  
Eh. Sigurbjartur Halldórsson

ÚTSAGA	TEKNAÐ	SAMÞYKKT	LAGD
BREYTINGAR			

ASK Arkitektar  
Gangvegur 9  
101 Reykjavík  
Sími 515 0300  
Fax 515 0319  
www.ask.is

Artun og hönnuðar:  
*Ólafur Guðmundsson*

Þessi Gunnlaugsson arkitektar FAI, kl. 210552-2199

SKIPALÓN 23  
VERKTEIKNINGAR

VERKEFNI  
HEITI TEIKNINGAR  
Deili, gluggar og hurðir.

MOV. I A1  
1:5  
TEKNAÐ  
SS  
DAGS  
15.12.2006  
ÚTGAFA

VERK NÚM.  
0688

NÚMERNUMER  
41-03