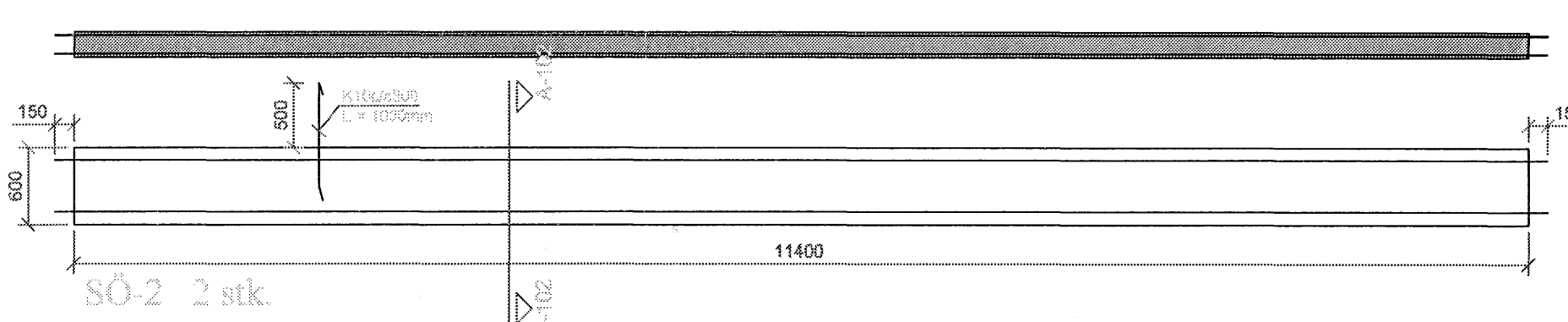
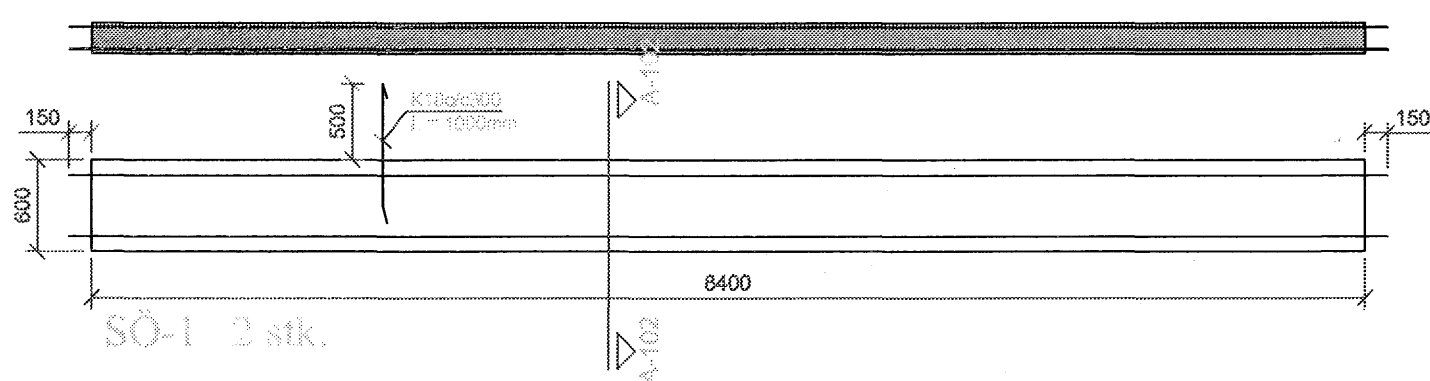
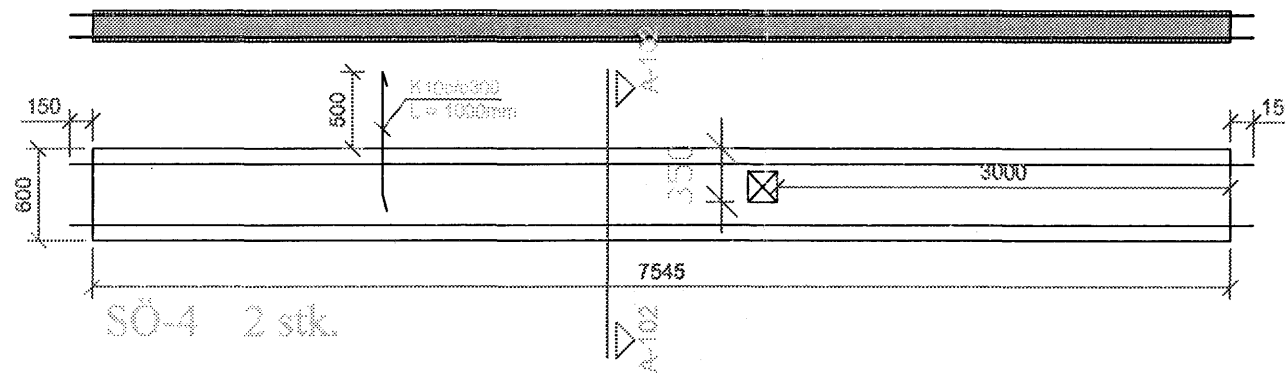
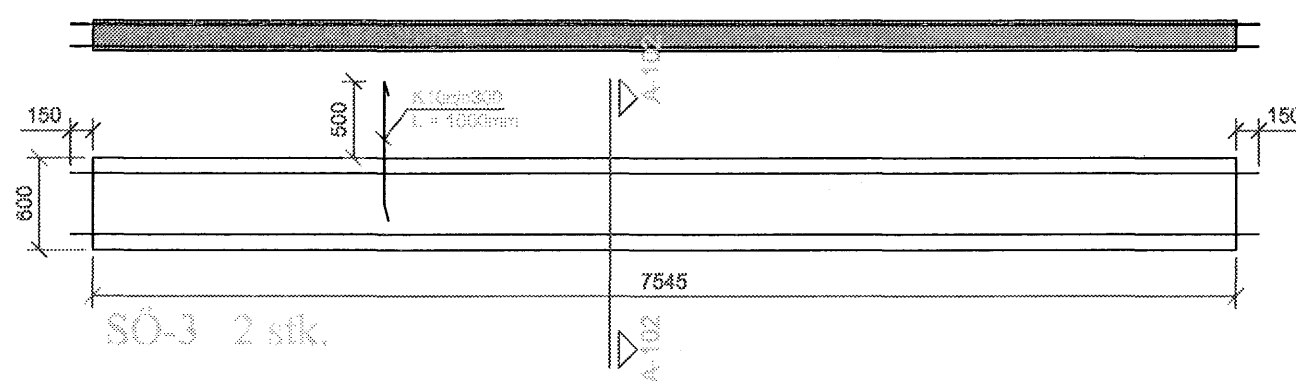
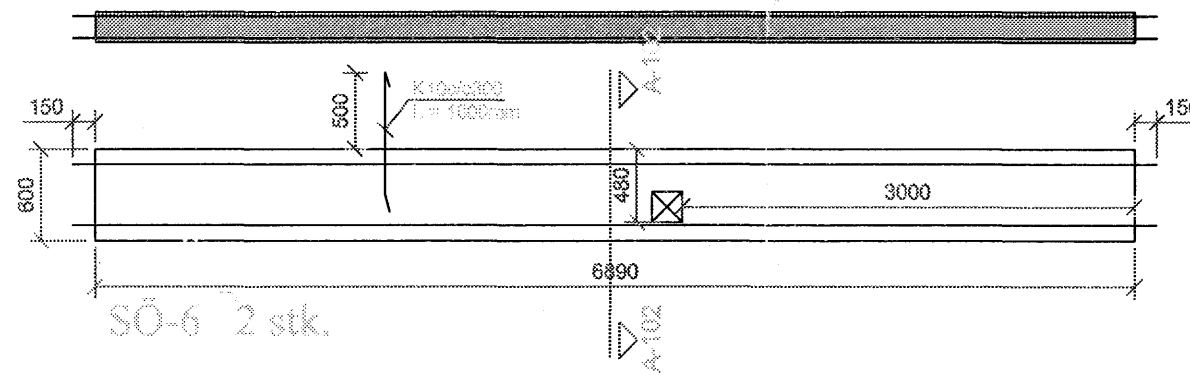
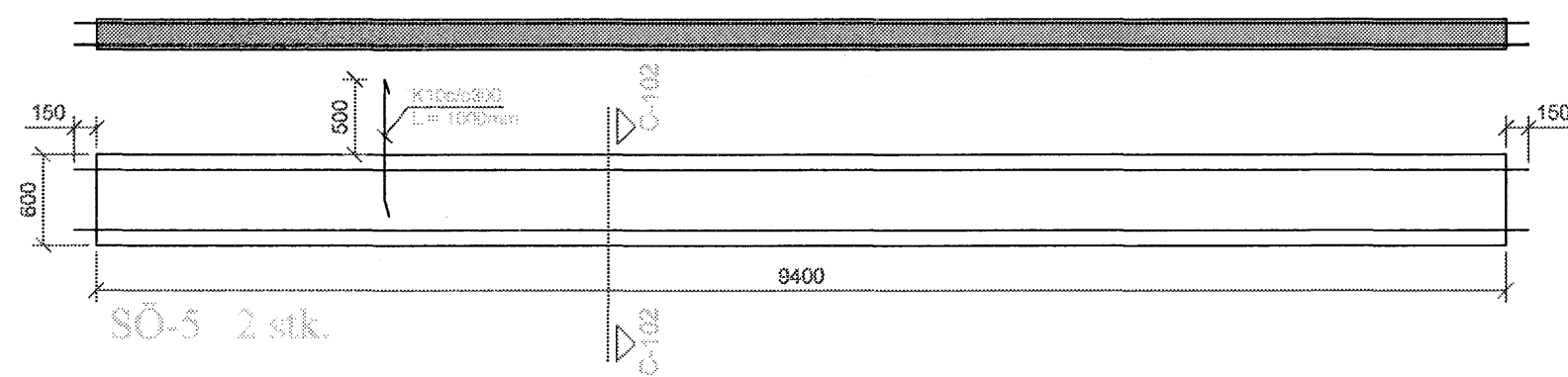
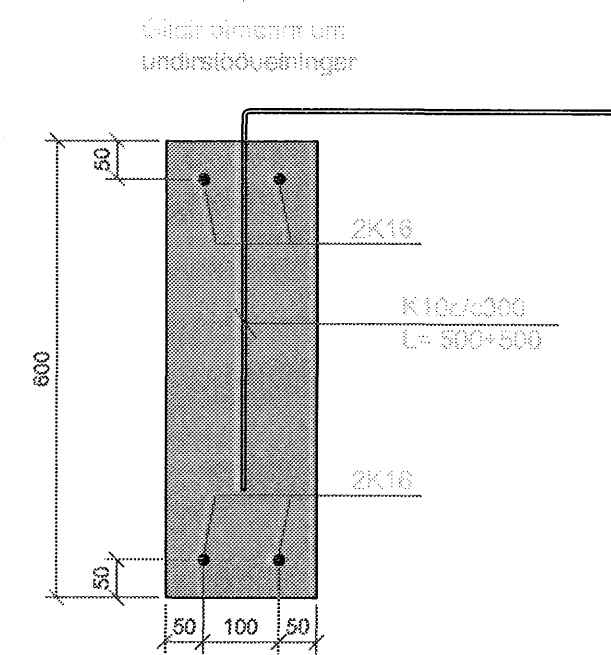


A-102  
SNID. 1:10



*Sigríður Gunnarsdóttir*


BREYTINGAR

**TILVÍSANIR:**  
SKÝRINGAR.....SIÁ TEIKN. NR. 1-01

**Samþykkt þann**  
**25 JAN. 2007**  
Byggingafulltrúinn í Hafnarfirði  
Eh. Sigurbjartur Hallgrímsson

*Jóhanna*

Reikn.	JKR	NÓV. '06	Útgáf:	20.11.2006
Teikn.	JF	NÓV. '06	Kvarð:	1:50, 1:20
Ath.				
Samþ.				
<b>HAFRAVELLIR 10 - 12</b>				Nr.
HAFNARFIRÐI				<b>1-03</b>
Verkhliuti BURÐARVIRKI UNDIRSTÖÐUR OG SNID			Jón Hallgrímsson Byggingafræðingur FVF Súlagata 19 101 Reykjavík Sími: 551-5500 Gsm: 863-2154 Kl. 210754-4829 Netfang: jph@almat.is http://www.vk.is	