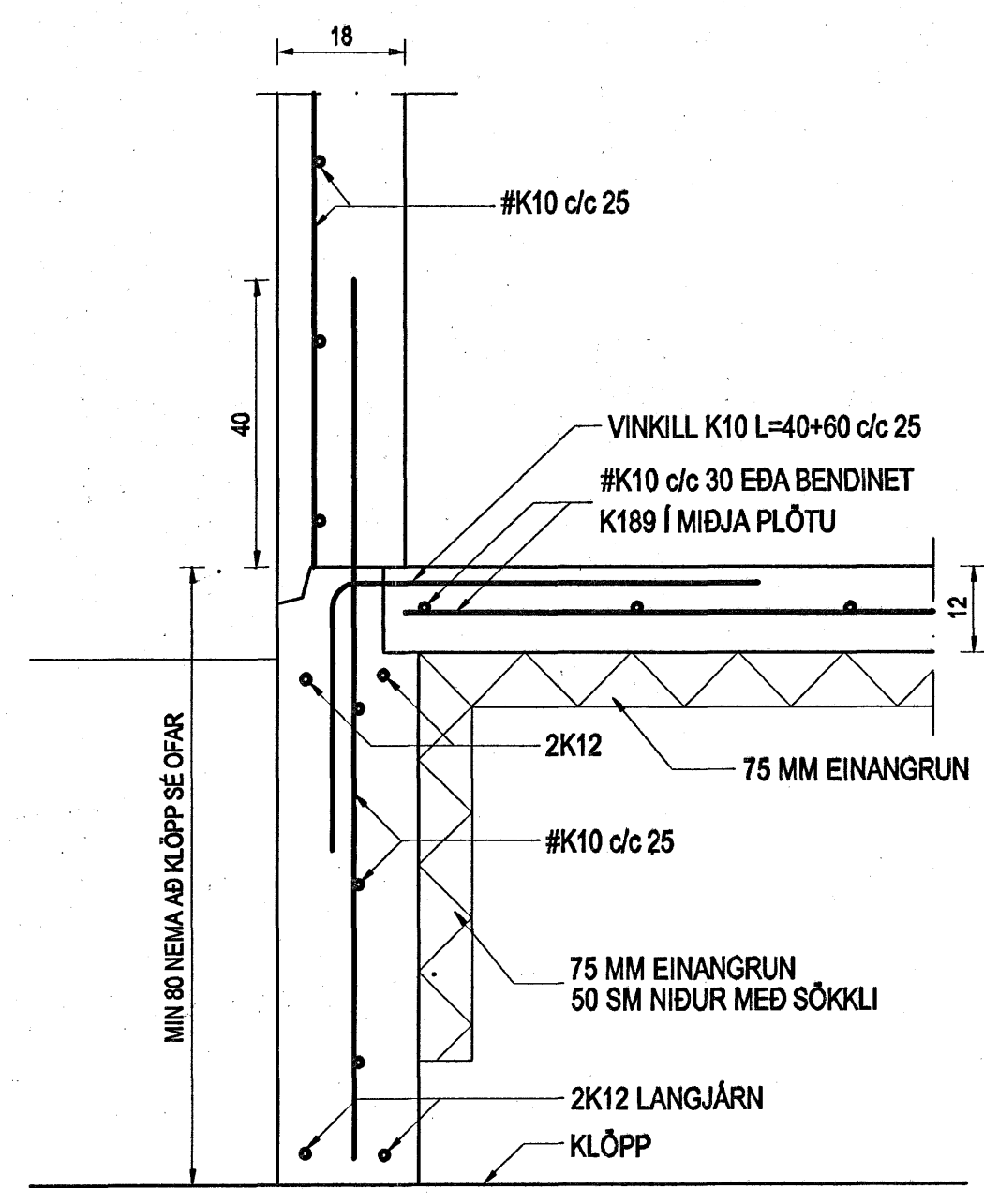
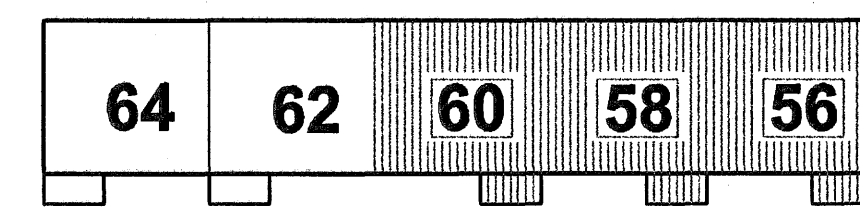
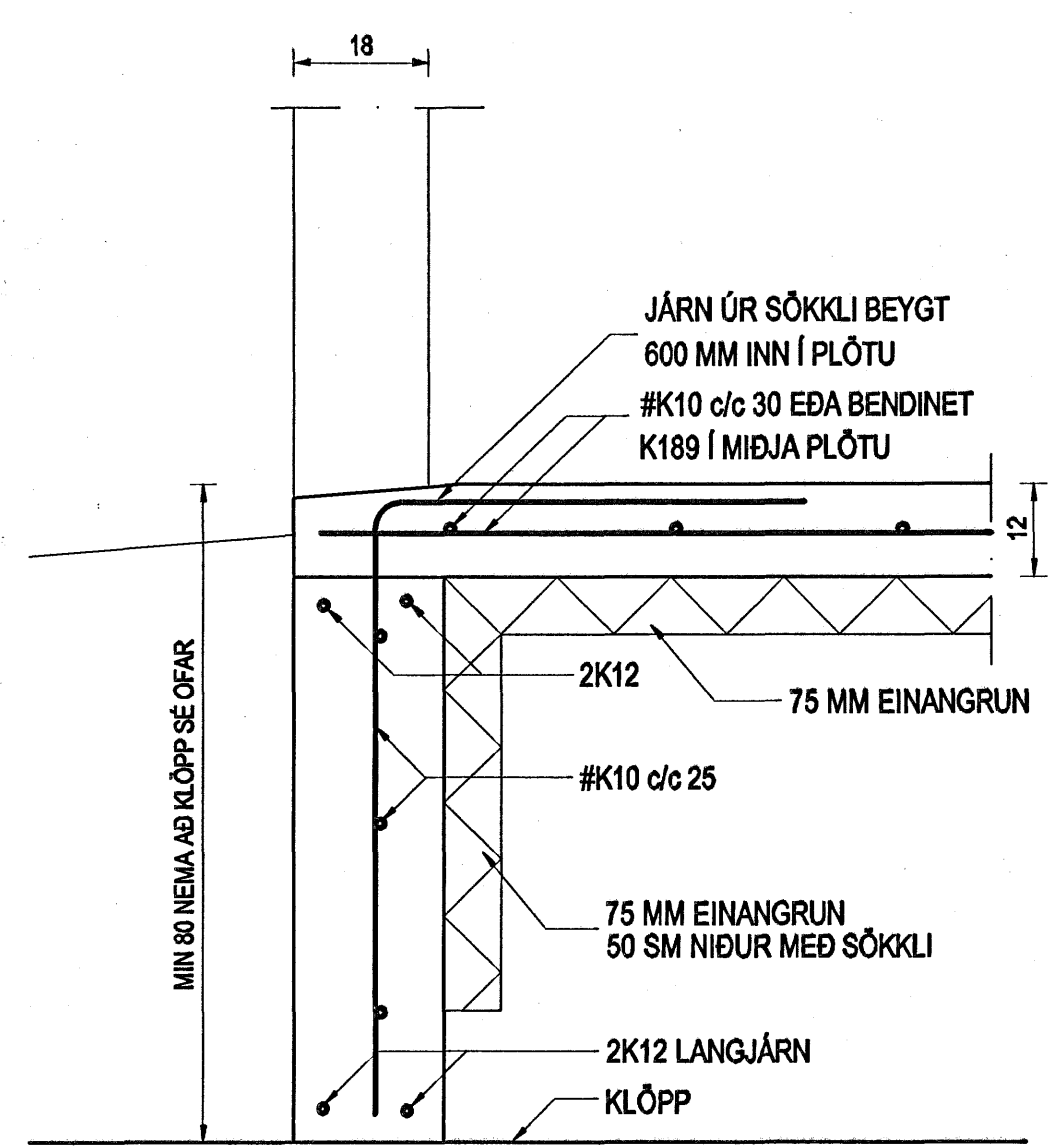


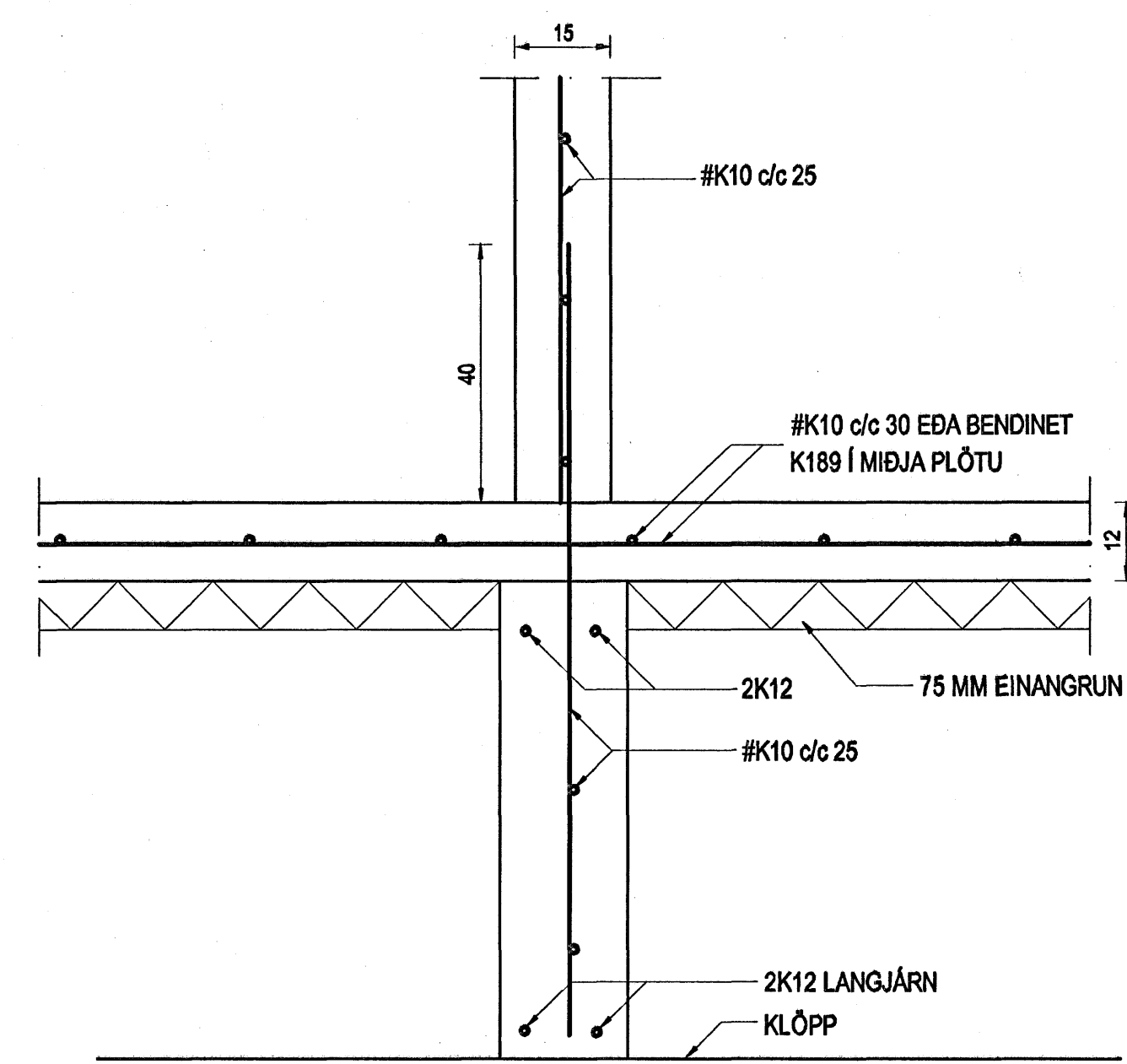
GRUNNMYND SÖKKLA, HÚS NR. 56, 58 OG 60  
MKV. 1:50



SNID 1-1  
MKV. 1:10



SNID 2-2  
MKV. 1:10



SNID 3-3  
MKV. 1:10

**SKÝRINGAR:**  
Fjarlægja skal allan lausan og lífrænan jarðveg úr hússtæði.  
Grata skal niður á fasta og ósprungna klöpp.  
Minnst skal grafa 1,0 m út fyrir hús.  
Botn skal hreinsa vel áður en steypt er ofan á hann.  
Innan í sökkla skal fylla með frostoplinni grúsarfyllingu.  
Fyllingin skal standast eftirtaldir kröfur:  
Mesta steinstærð 10 sm.  
Fyllinguna skal þjappa með vibróþjöppu í lögum er hæfa stærð þjöppunnar. Fara skal minnst 5 umferðir með þjöppuna.  
Fylla skal jafnt að sökkun beggja vegna.  
Til að tryggja sem bestan árangur þjöppunar skal bleyta mölina eftir þörlum.  
Mesta álag frá sökklum á botn er 2,8 kg/cm².

Gera skal úrtök í sökkla fyrir lögnum í samræmi við teikningu 701.

Sjá almennar skýringar á teikningu 600.  
Sjá sökkla undir hús nr. 62 og 64 á teikningu 602.  
Sjá einnig snið í sökkla á teikningum 602 og 603.

Samþykkt þann  
25 JAN. 2007  
Byggingafultrúinn í Hafnarfirði  
Eh. Sigurbjartur Halldórsson

Br. nr.	Dogs.	Af.	Breyting
(A)			
(B)			
(C)			
(D)			

Hönnun hjóss:  
**ALTEIKNING ehf**  
ÖLL ALMENN TÆKNINGARSTJÓLA  
MIDSALIR 7, 201 KÓPAVOGUR, SÍMI 897-4588  
Þorsteinn Friðbjófnsson, byggingateknifræðingur  
KL. 211055-5299 netfang: midsalir@alnet.is

**KVISTAVELLIR 56-64**  
HAFNARFIRÐI

Tekningarheiti: SÖKKLAR  
GRUNNMYND HÚS NR. 56, 58 OG 60  
SNID  
Dogs. 20.12.2006. Kvart. 1: 50/10  
Hanna ÞF Tekna ÞF Samb.  
Verkef. 06-802 Tekn. nr. 601 Breyt. nr.