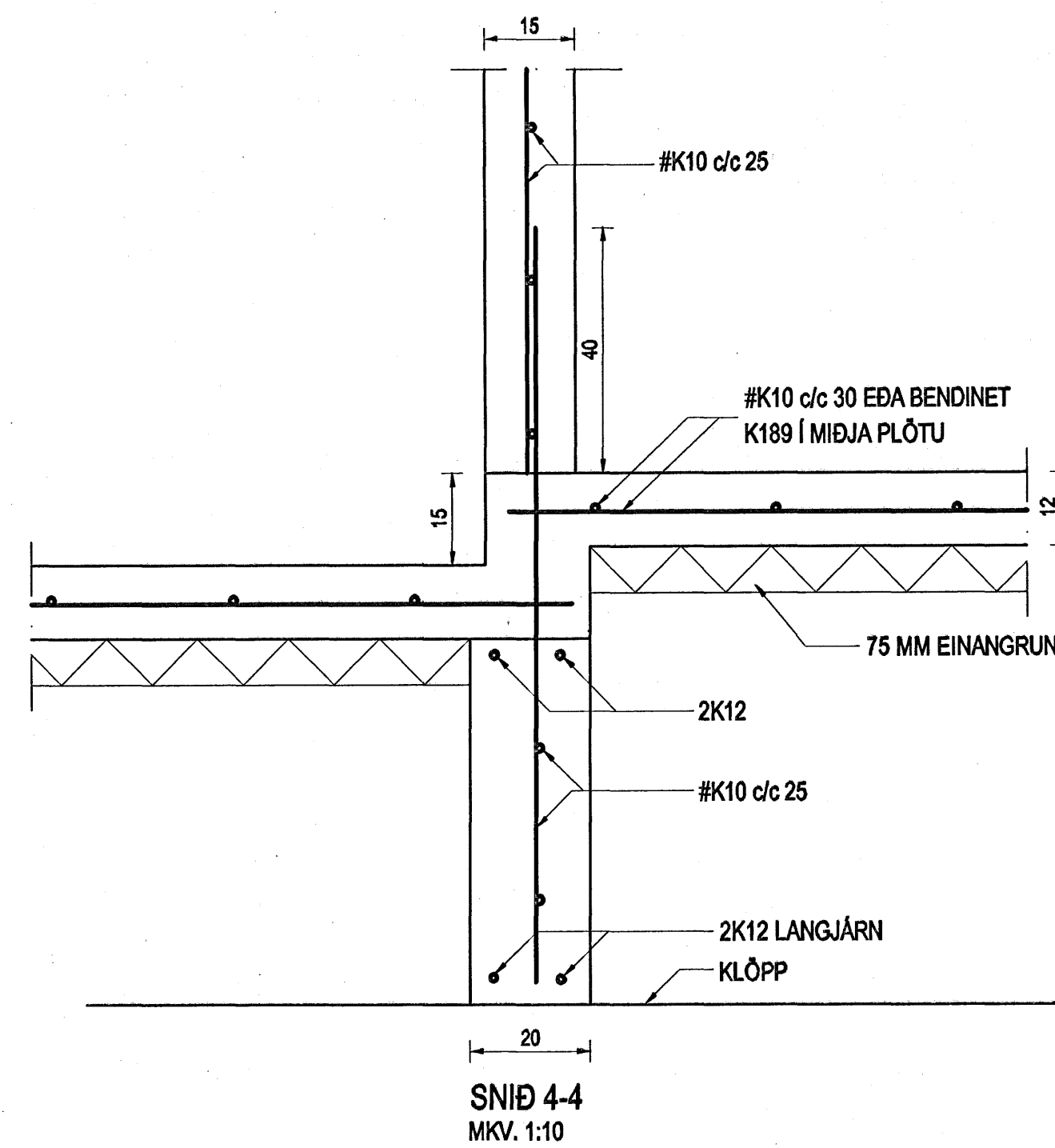
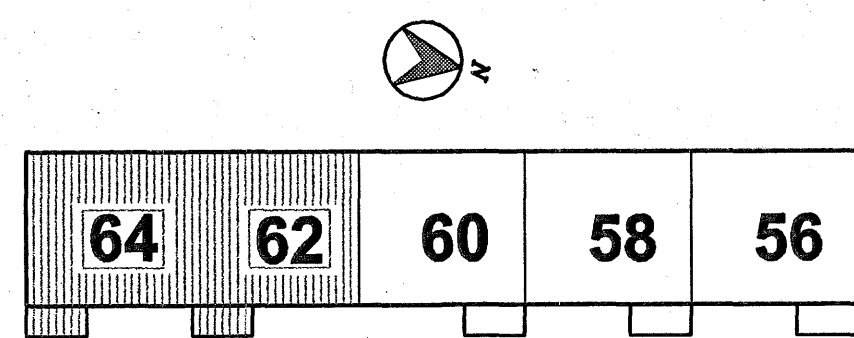
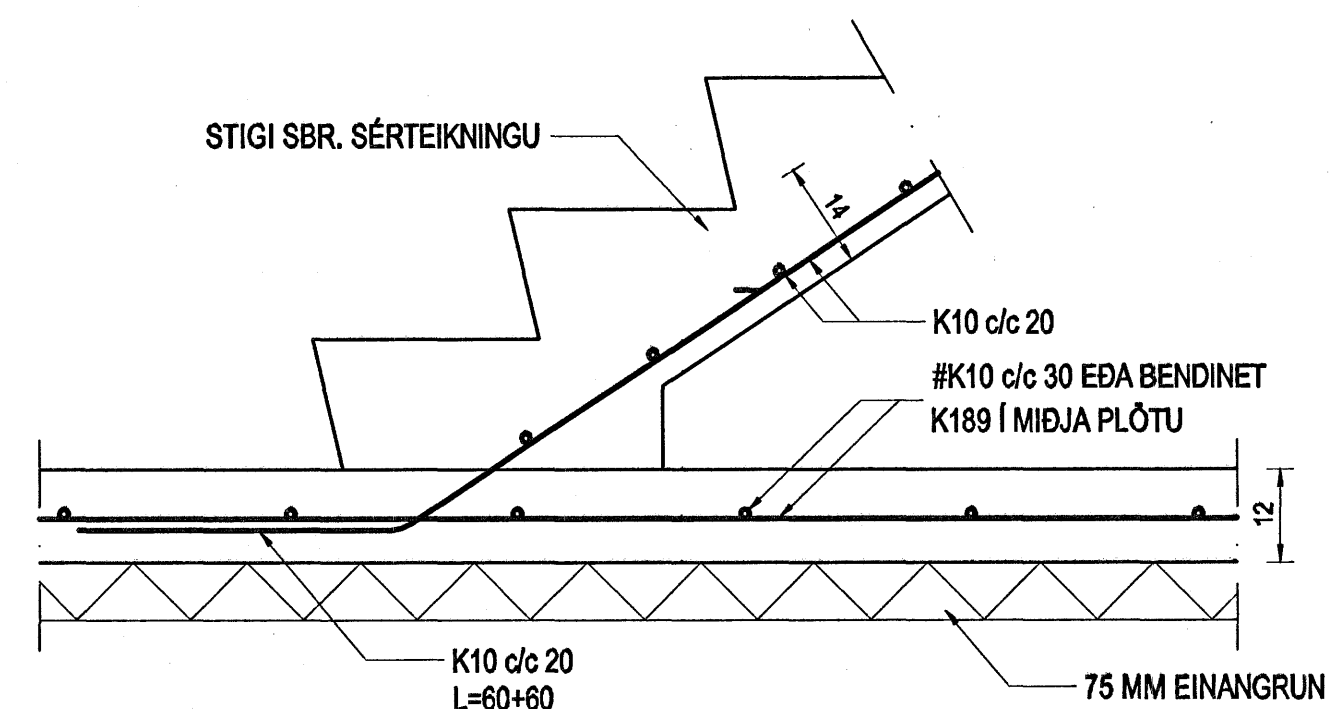


GRUNNMYND SÖKKLA, HÚS NR. 62 OG 64
MKV. 1:50



SNID 4-4
MKV. 1:10



SNID 5-5
MKV. 1:10

SKÝRINGAR:
Sjá skýringar á teikningu 601.

Gera skal úrtök í sökkla fyrir lögnum í samræmi við teikningu 702.

Sjá almennar skýringar á teikningu 600.
Sjá sökkla undir hús nr. 56, 58 og 60 á teikningu 601.
Sjá einnig snið í sökkla á teikningum 601 og 603.

Samþykkt þann
25 JAN. 2007

Byggingafulltrúinn í Hafnarfirði
F.h. Sigurbjartur Halldórsson

Br. nr.	Dags.	Af.	Breyting
(A)			
(B)			
(C)			
(D)			

Höfnun höss:
ALTEIKNING ehf
ÖLL ALMENN TÆRIBJÓÐUSTA

MÍÐSALIR 7, 201 KÓPAVOGUR, SÍMI 897-4588

Porsteinn Friðbjósson, byggingalæknifráðingur
Kl. 211055-5299 netfang: midsalir@bnet.is

KVISTAVELLIR 56-64
HAFNARFIRÐI

Teikningarheiti SÖKKLAR
GRUNNMYND HÚS NR. 62 OG 64
SNIÐ

Dags. 20.12.2006. Kvöld 1:50/10

Verkef. 06-802 Teiknað af *[Signature]* Breyt. nr. 602