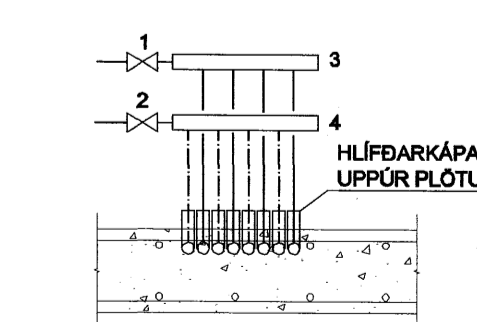


Samþykkt þann  
25. JAN. 2007  
Byggingaútrúðinn í Hafnarfirði  
Utg. Dags. Skýring. H. Stigurbjartur Halldórsson Hamnabýfirnið

**DEILIGRIND RÖR Í RÖR**



**SKÝRINGAR**

1. STOPPLOKI Ø20
2. STOPPLOKI Ø20
3. DEILIKISTA FYRR HEITT VATN
4. DEILIKISTA FYRR KALT VATN

**VSB**  
VERKFRÆÐISTOFA

BEIARHRAUN 20 · 220 HAFNARFJÖRÐUR · PÖNNIT. 710799-2889  
vab@vsb.is · Sími 585 8600 · Fax 585 8610 · www.vsb.is

Artan sérhæfðar Sveitn Áki Sverrisson Kt. 230855 5609  
Verkefni  
**SKIPALÓN 23**  
**HAFNARFIRÐI**  
Verkið  
Lagnir  
Hreinlætis- og hitalagnir, Loftþræsing 1. hæð  
Grunnmynd

Hamnab	Teknab	Yfirráð	Kverði	Síða
BL	BL	SÁS	1:50	/A1+
Dags.	Verkefni	Tekning	Útgáfa	
15.12.2006	06926	P211		