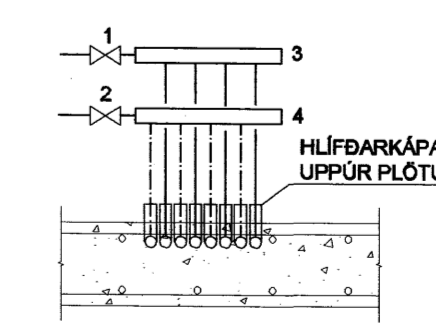


Samykkil þann
 25 JAN. 2007
 Byggingafræðingur / Hafnarfirði
 E. Sigurbjartur Halldórsson

DEILIGRIND RÖR Í RÖR



- SKÝRINGAR
1. STOPPLOKI Ø20
 2. STOPPLOKI Ø20
 3. DEILIKISTA FYRIR HEITT VATN
 4. DEILIKISTA FYRIR KALT VATN

VSB
 VERKFRÆÐISTOFA

BÆJARHRAUN 20 · 220 HAFNARFJÖRÐUR · KENNIT. 710738-2890
 vsb@vsb.is · Sími 588 8600 · Fax 588 8614 · www.vsb.is

Ártun sérfróðgætt
 Sveinn Áki Sverrisson Kf. 230855 5860

Verkefni:
 SKIPALÓN 23
 HAFNARFIRÐI

Verkefni:
 Lagning
 Hreinlætis- og hitalagnir, Loftþræsing 2. hæð
 Grunnmynd

Hannafélag	Teknafélag	Yfirteki	Kvarði	Síða
BL	BL	SÁS	1:50	/ A1+
Dags.	Verkefni	Tekning	Útgáfa	
15.12.2006	06926	P221	-	

V:\2006\06926\06926 - Skipalón 23\Hafnarfirði\PC-Hinn_2_korr.dwg