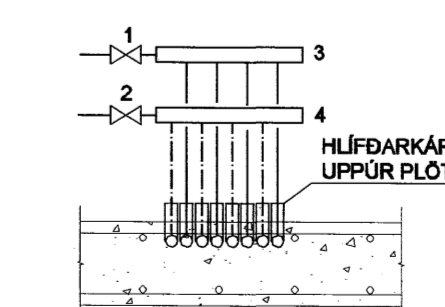


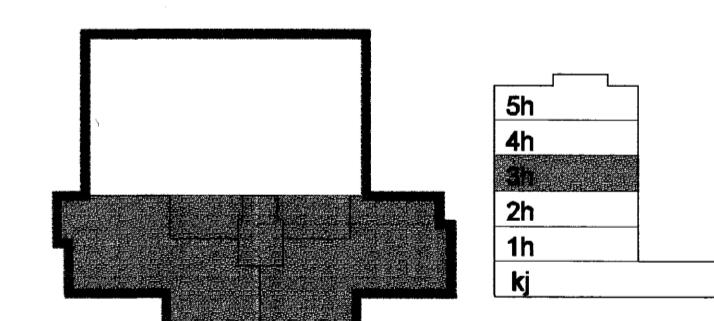
DEILGRIND RÖR I RÖR



SKÝRINGAR

1. STÖPPLÖKI Ø20
2. STÖPPLÖKI Ø20
3. DELIKISTA FYRIR HEITT VATN
4. DELIKISTA FYRIR KALT VATN

SKIPALÓN 23



Samþykkt þann

25 JAN. 2007

Byggingafulltrúinn í Hafnarfirði
P.h. Sigurbjartur Halldórsson

Útg. Dags. Skýring. Hannad/Virfard



VERKFRÆÐISTOFA

BEIÐARFRÁUN 20 · 220 HAFNARFJÖRÐUR · KEIÐARV. 710796-2899
vab@vab.is · Sími 555 8600 · Fax 555 8610 · www.vab.is

Áttun séðmönnum Svein Aki Sverrisson Kt: 230855 5809

Verkið: SKIPALÓN 23 HAFNARFIRDI

Verkið: Laginir Hreinlætis- og hitalagnir, Loftþræsing 3. hæð Grunnmynd

Hannad	BL	Telknað	BL	Yfirfarið	SAS	Kvarði	1:50	/ A1+	Síða
Dags.	15.12.2006	Verkið	06926	Telking	P231				Útgáfa