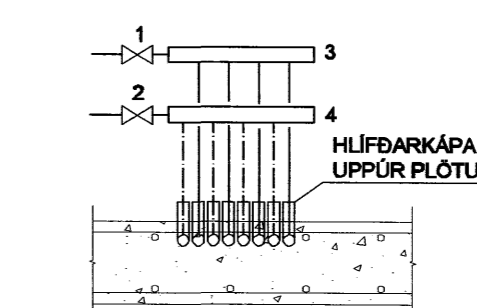


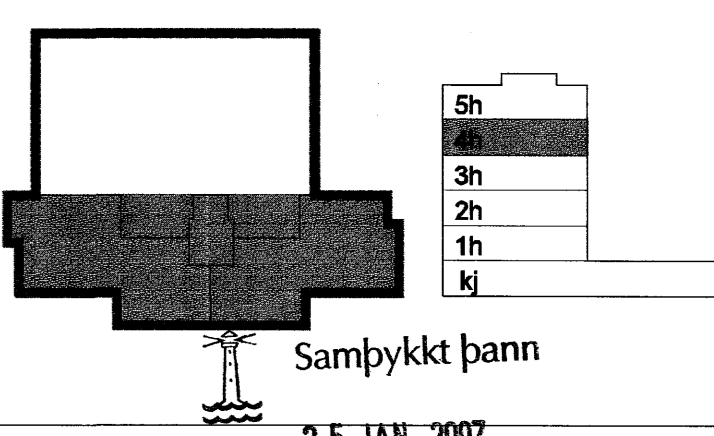
DEILIGRIND RÖR Í RÖR



SKÝRINGAR

1. STOPPLOKI Ø20
2. STOPPLOKI Ø20
3. DEILIKISTA FYRIR HEITT VATN
4. DEILIKISTA FYRIR KALT VATN

SKIPALÓN 23



Byggingafulltrúinn í Hafnarfirði
F.h. Sigurbjartur Halldórsson



VERKFRÆÐISTOFA

BÆJARHRAUN 20 - 229 HAFNARFJÖRDUR KEA/NIT. 0796-2889
vab@vab.is Sími 585 8500 Fax 585 3614 www.vab.is

Artun séminnir	Sveinn Áki Sveinsson	Kt: 230855 5600					
Verkefni	SKIPALÓN 23						
Verkefni	HAFNARFIRÐI						
Verkefni	Lagnir						
Verkefni	Hreinlætis- og hitalagnir, Loftþræsing 4. hæð						
Verkefni	Grunnmynd						
Hannað	BL	SAS	Kvarði	1:50	Síða	/ A1+	-
Daga	15.12.2006	06926	Tekning	P241	Útgáfa	-	-