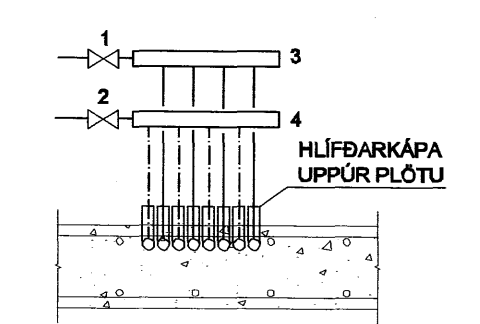


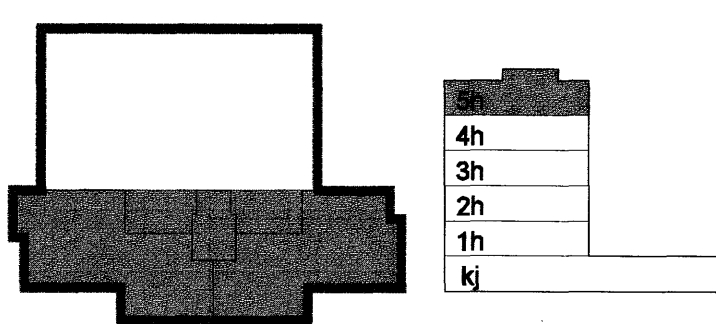
DEILGRIND RÖR Í RÖR



SKÝRINGAR

1. STÖPPLOKI Ø20
2. STÖPPLOKI Ø20
3. DEILKISTA FYRIR HEITT VATN
4. DEILKISTA FYRIR KALT VATN

SKIPALÓN 23



Samþykkt þann

25. JAN. 2007

Byggingafræðingur í Hafnarfirði
Eh. Sigurbjartur Halldórsson

Útg. Daga Skýring



VERKFRÆÐISTOFA

BÆJARHRAUN 20 - 220 HAFNARFJÖRDUR - KENNIT. 710795-2899
vab@vab.is Sími 585 8600 Fax 585 8600 www.vab.is

Áritun sérfróðs
Sveinn Áki Svinnsson Kt: 230855 5609

Verkefni:
SKIPALÓN 23
HAFNARFIRÐI

Verkefni:
Lagnir
Hreinlætis- og hitalagnir, Loftþræsing 5. hæð
Grunnmynd

Hæð	BL	Telning	Yfirteig	Kvarð	Síða
Daga	15.12.2006	06926	Verkefni	1:50	1/A1+
			Telning		Útgáfa
			P251		-

V:\2006\06926\06926_Skipalón_23\Skjalavali\06926_P251.dwg 5.10.07