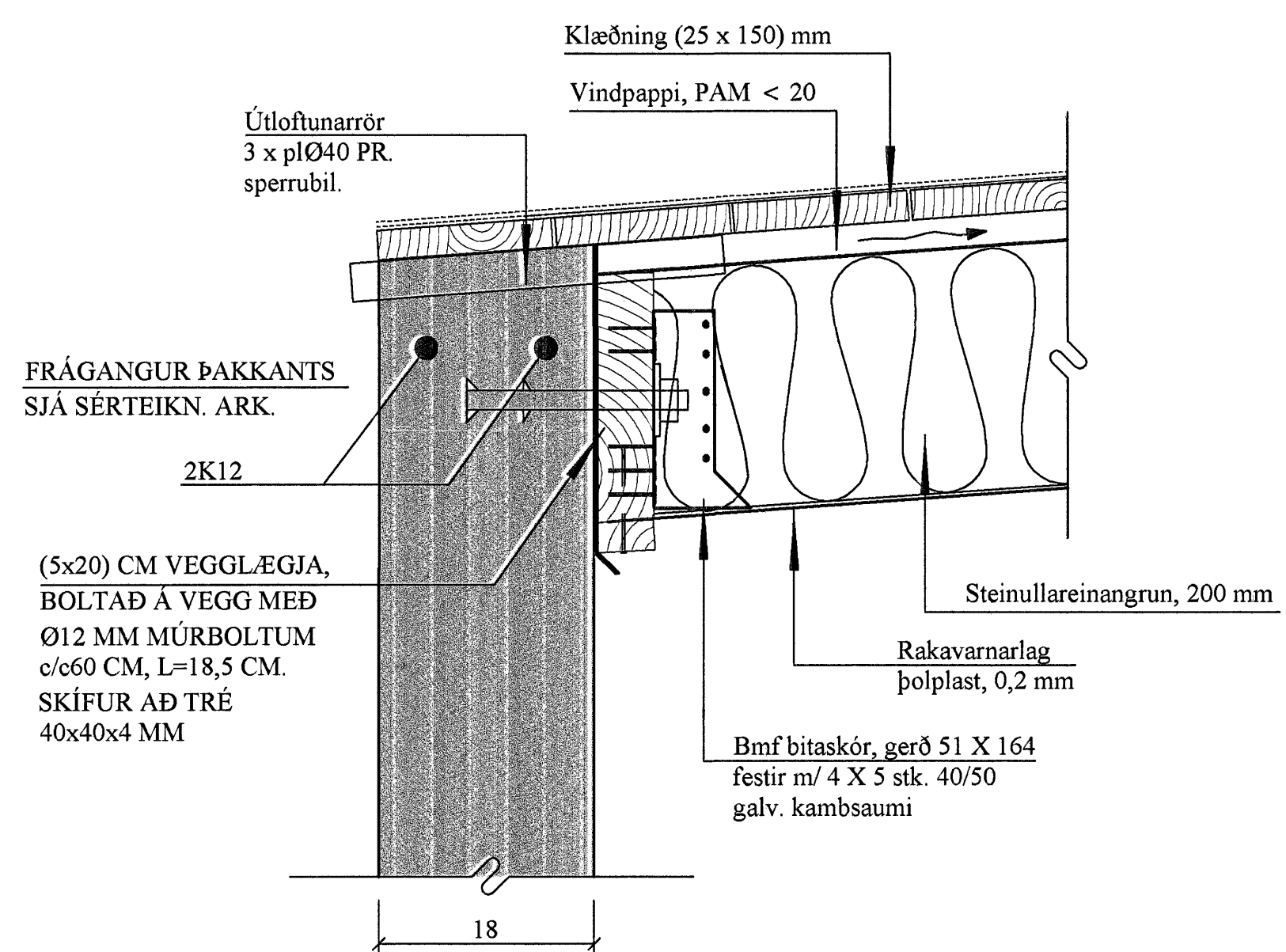
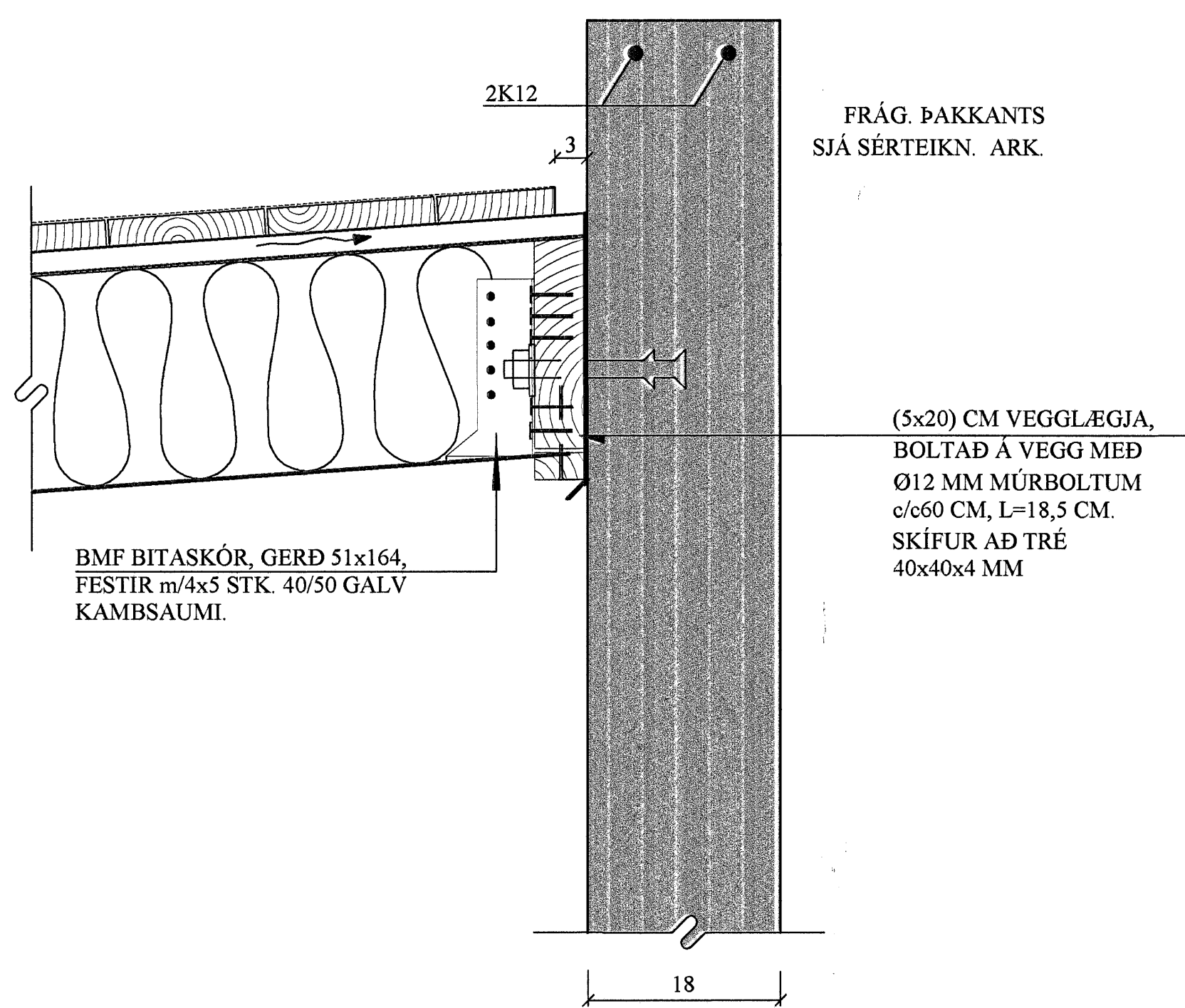


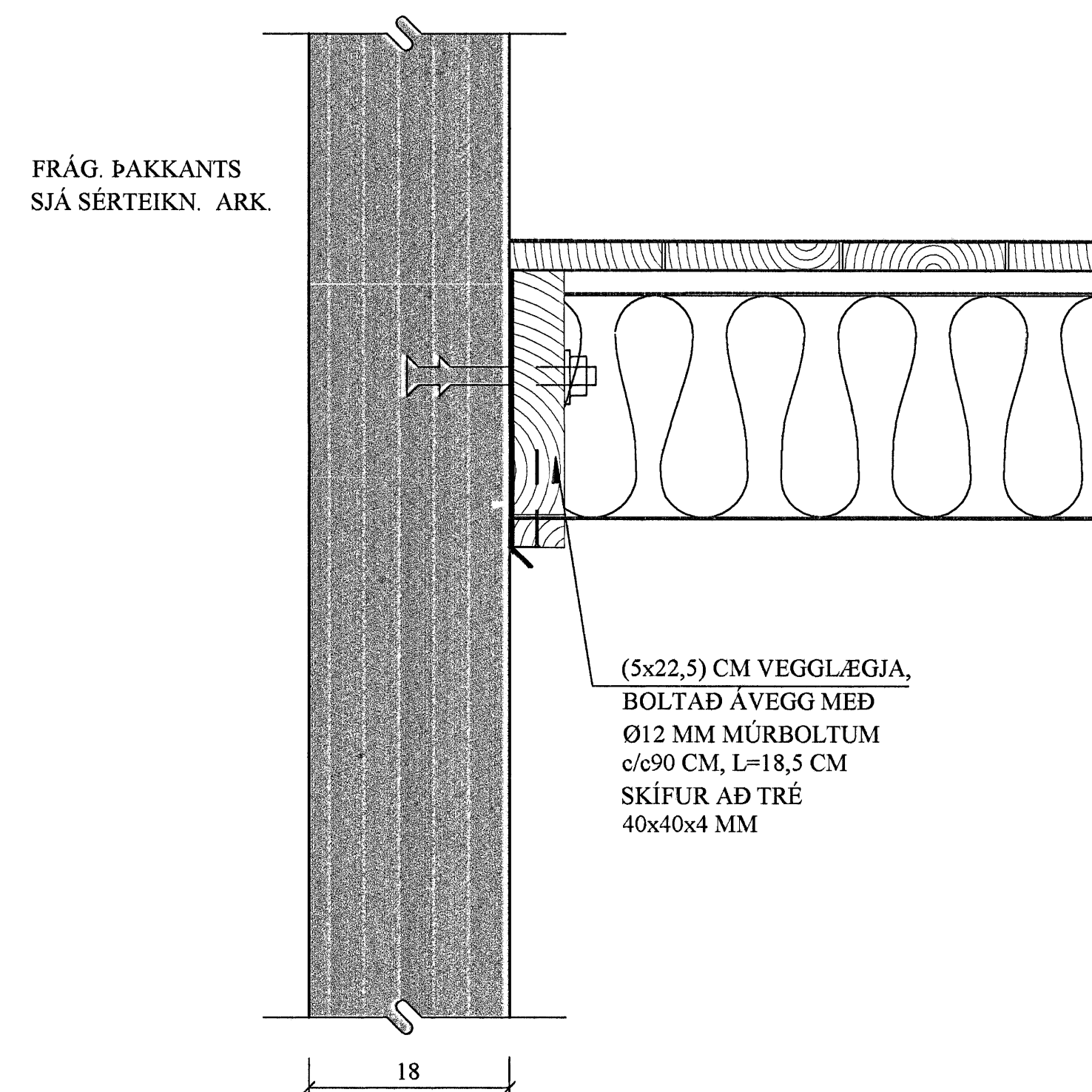
A5 SNID. 1:5
1-05



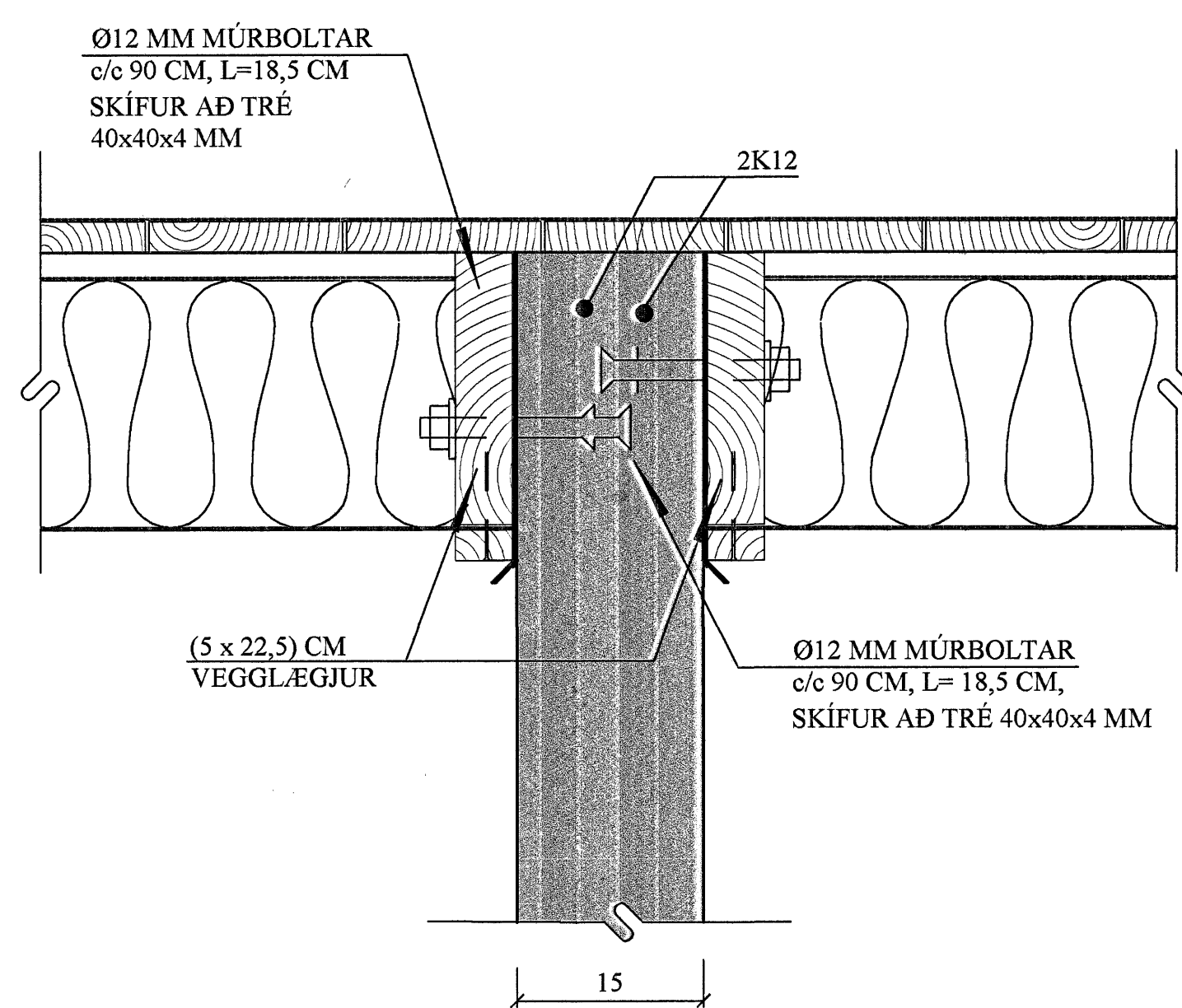
B5 SNID. 1:5
1-05



C5 SNID. 1:5
1-05



D5 SNID. 1:5
1-05

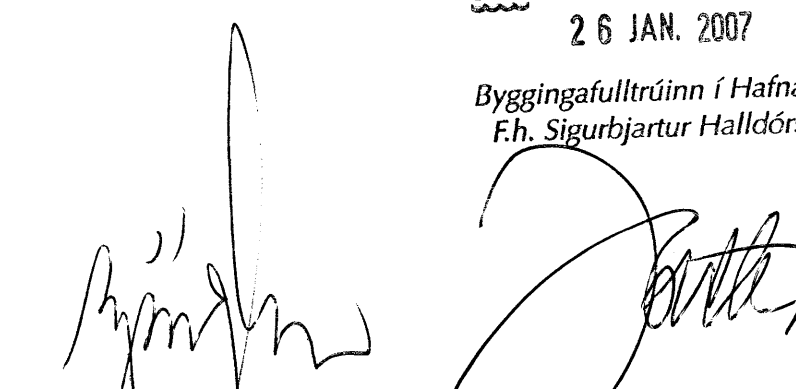


BREYTINGAR	

TILVÍSANIR:
SKÝRINGAR..... SJÁ TEIKN. NR. 1-01

Samþykkt þann
26 JAN. 2007

Byggingafulltrúinn í Hafnarfirki
F.h. Sigurbjartur Halldórsson



Reikn.	Jón Kr.	Des. '06	Útgáfa	20.12.2004
Teikn.		Des. '06	Kvarði:	1:5
Alh.				
Samþ.				
HLÍÐARÁS 22				Nr.
Hafnarfirki				1-05
Verkhliuti ÞAK, SNID A5 TIL D5.		Jón Kristjánsson Byggingasvæðingur P/FÍ Skólagaða 19 101 Reykjavík Sími: 551-9820 Gam: 883-2154 Kf: 210754-4829 Netfang: bpa@immi.is VSK/a		