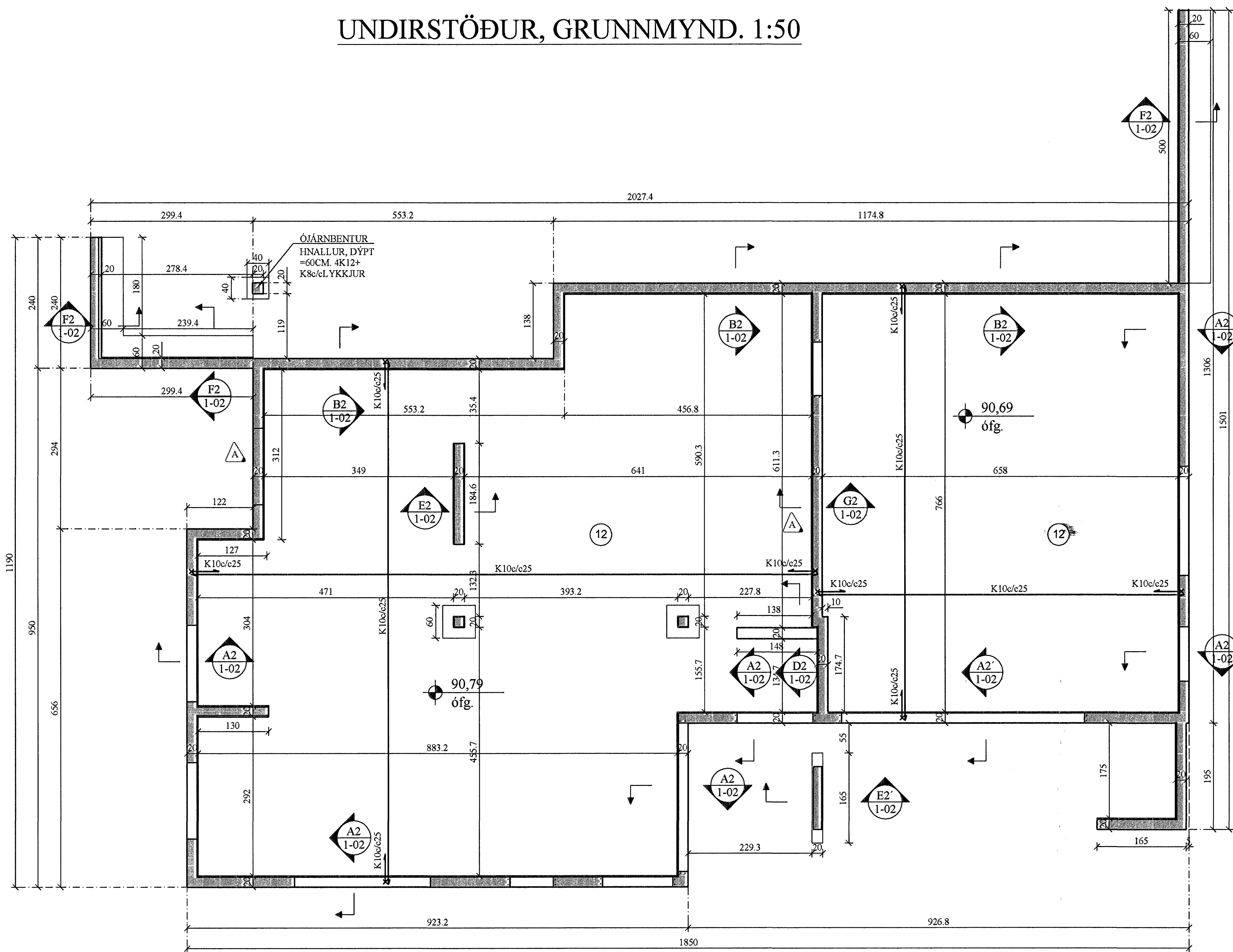
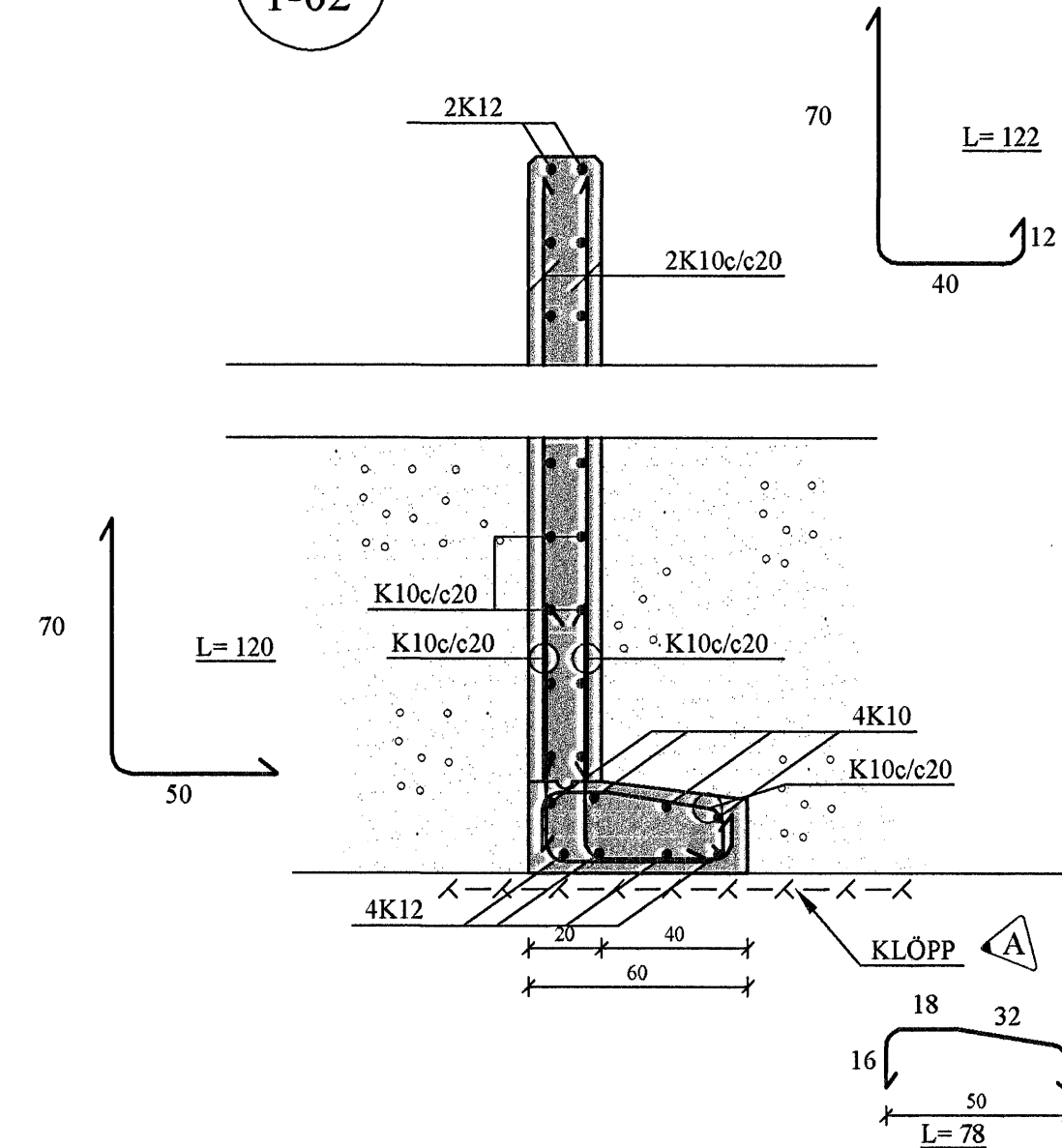


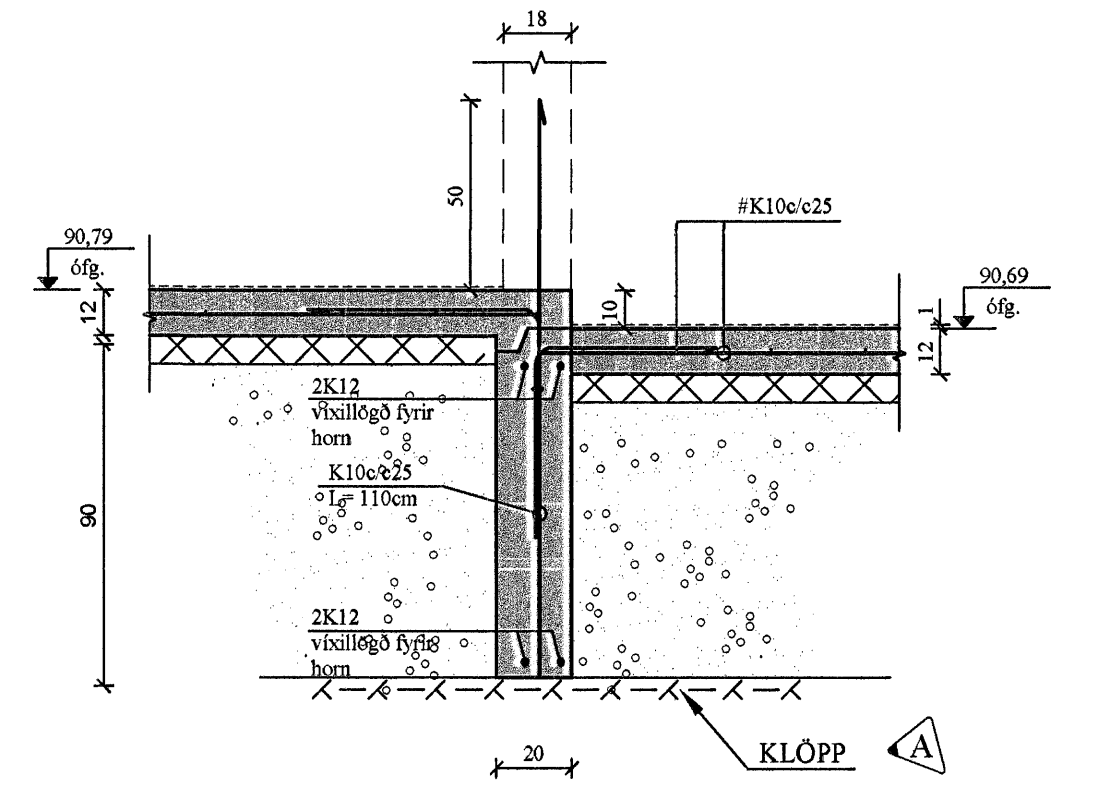
UNDIRSTÖÐUR, GRUNNMYND. 1:50



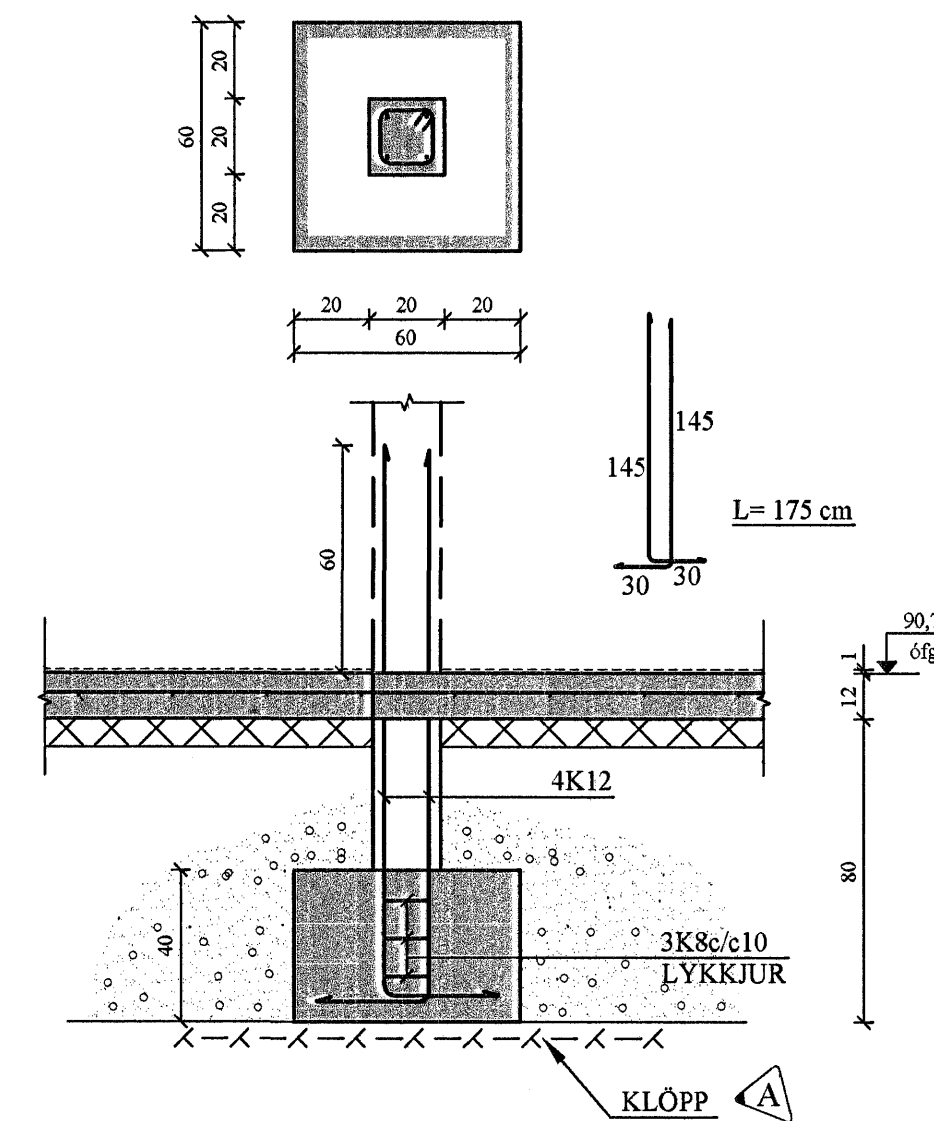
F2 SNIÐ. 1:20



G2 SNIÐ. 1:20

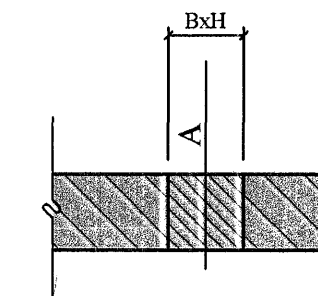


S1 SÚLA. 1:20



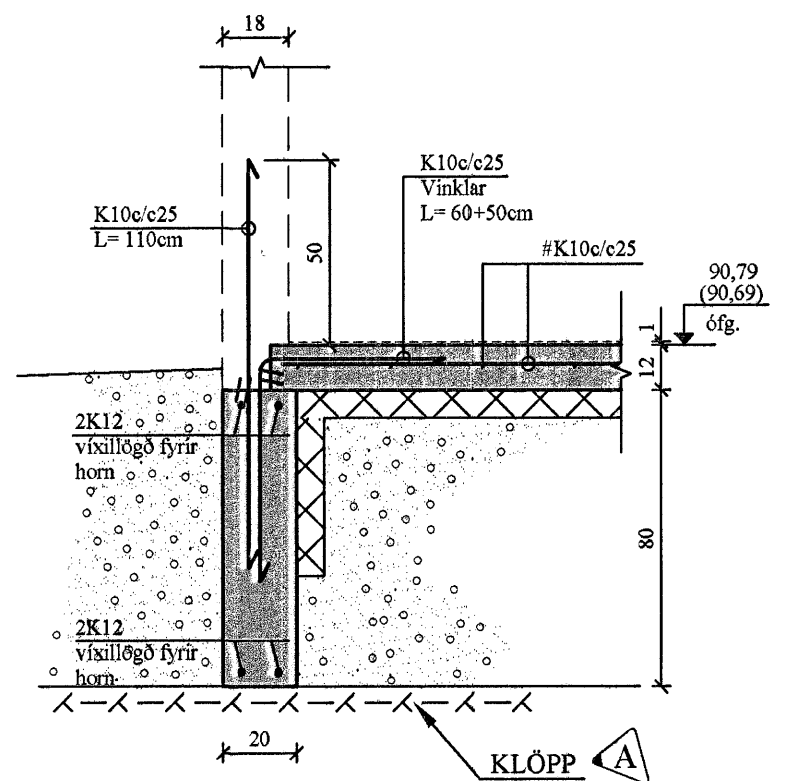
GÖT Í UNDIRSTÖÐUR:

UTAN UM GAT SKAL LEGGJA
2K12 VIÐ HVERJA BRÚN OG
SKULU JÁRNIN NÁ A.M.K. 600mm
ÚT FYRIR BRÚN GATS.

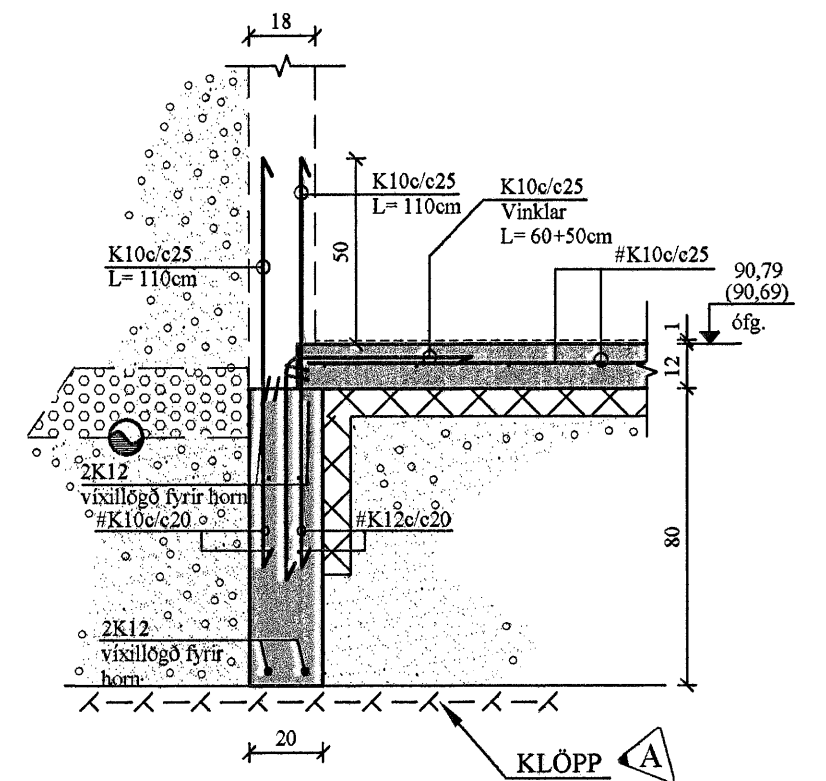


A = KÓTI Á NEÐRI BRÚN GATS
B = BREIDD GATS
H = HED GATS

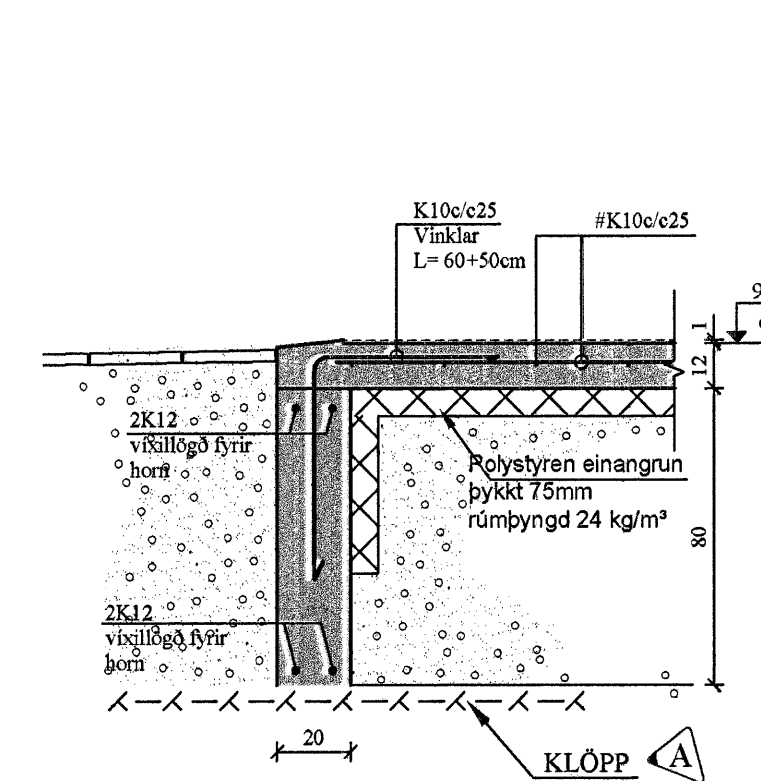
A2 SNIÐ. 1:20
SNIÐ A2' ER EINS NEMA
ENGIN BOTNPLATA



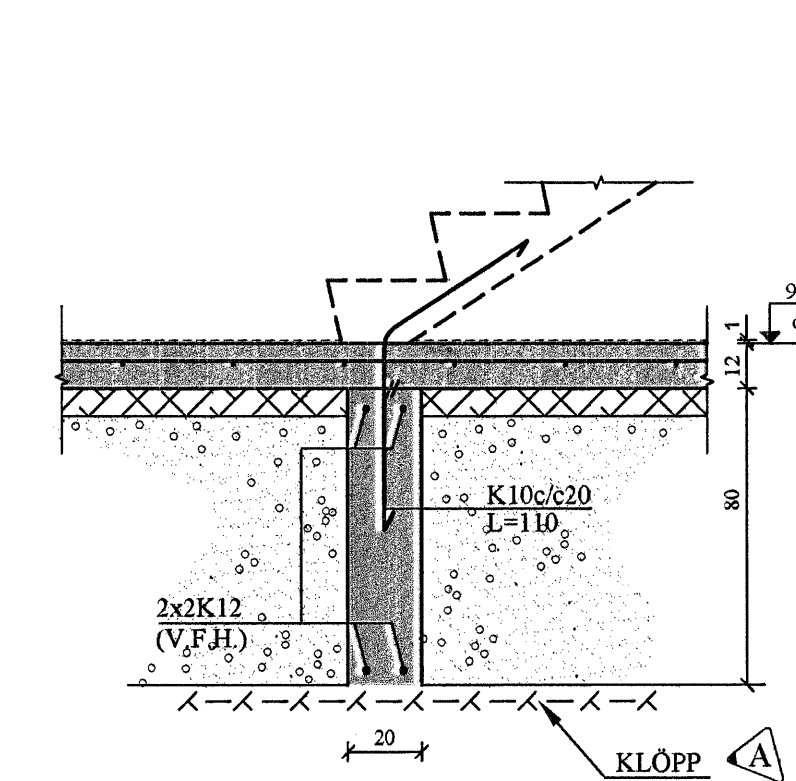
B2 SNIÐ. 1:20



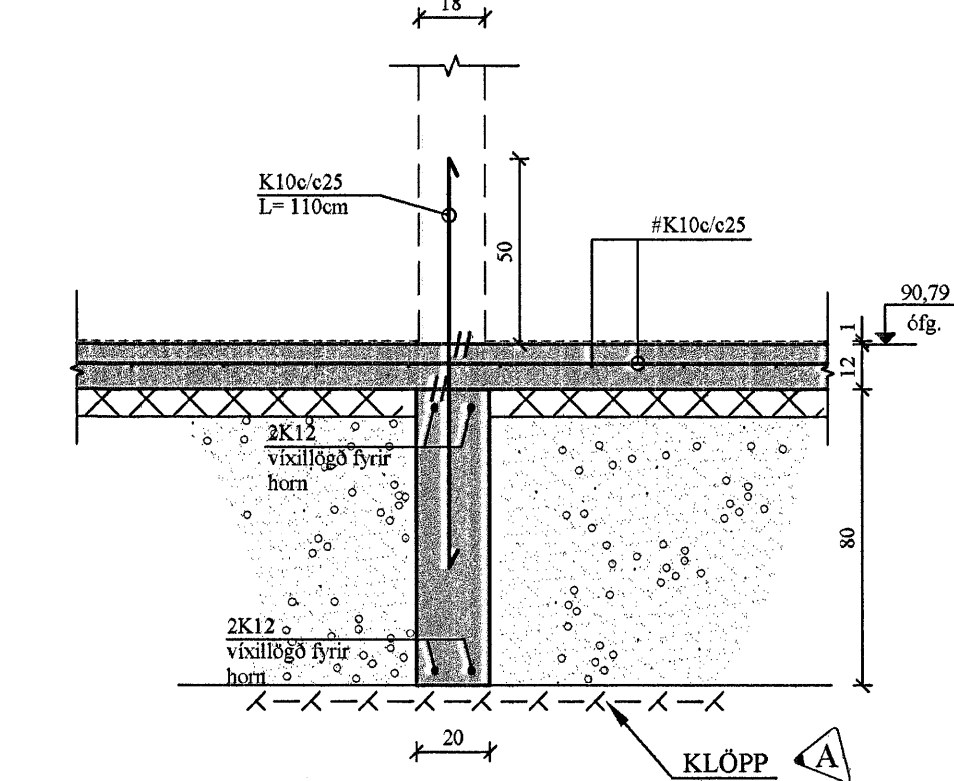
C2 SNIÐ. 1:20



D2 SNIÐ. 1:20



E2 SNIÐ. 1:20
SNIÐ E2' ER EINS NEMA
ENGIN BOTNPLATA



A 118.01.07 GRUNDAÐ Á KLÓPP		JKR/SS
BREYTINGAR		

TILVÍSANIR:
SKÝRINGAR..... SJÁ TEIKN. NR. 1-01
UPP MED HURÐA- OG GLUGGAOPUM, SEM
OG Í VEGGENDA, KOMA 2K12. Samþykkt þann
L=130 CM

26 JAN. 2007

VERKTAKA ER HEIMILT AÐ NOTA Í
BOTNPLÖTU Byggingufulltrúinn í Hafnarfirði
K 189 BENDINET Í STAÐ HEFÐBUNDINNA
BENDJÁRNA. E. Sigurbjartur Halldórsson

Reikn.	JKR	Des. '06	Útgefð:	14.12.2006
Teikn.	GN/BB	Des. '06	Kvarð:	1:50, 1:20
HLÍÐARÁS 22		Númer: 1-02		
Verkhúti UNDIRSTÖÐUR, GRUNNMYND OG SNJÐ.		Jón Kristjánsson Byggingarverkefingur PVFI Skúlagata 19 101 Reykjavík Sími: 551 9820 Fax: 483 2154 Netfang: jkr@simnet.is http://www.VJK.is		