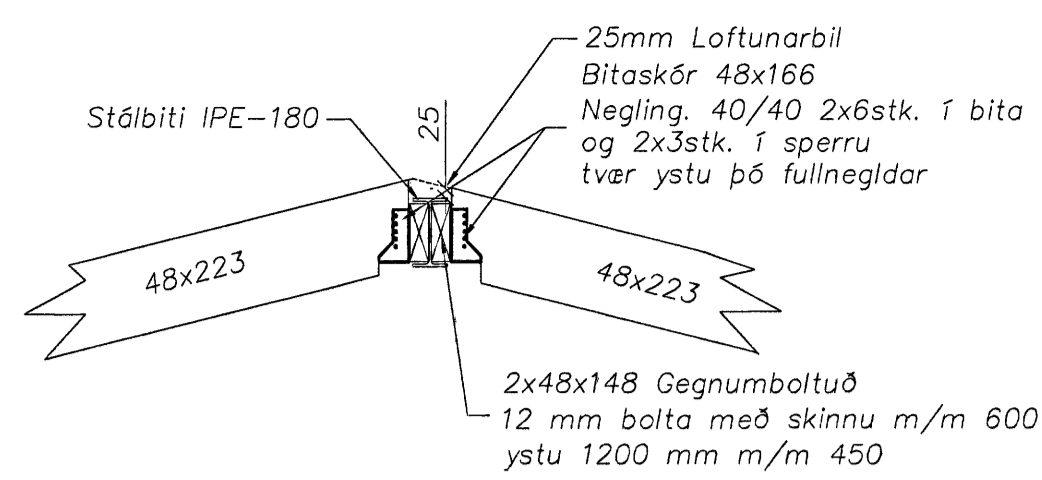
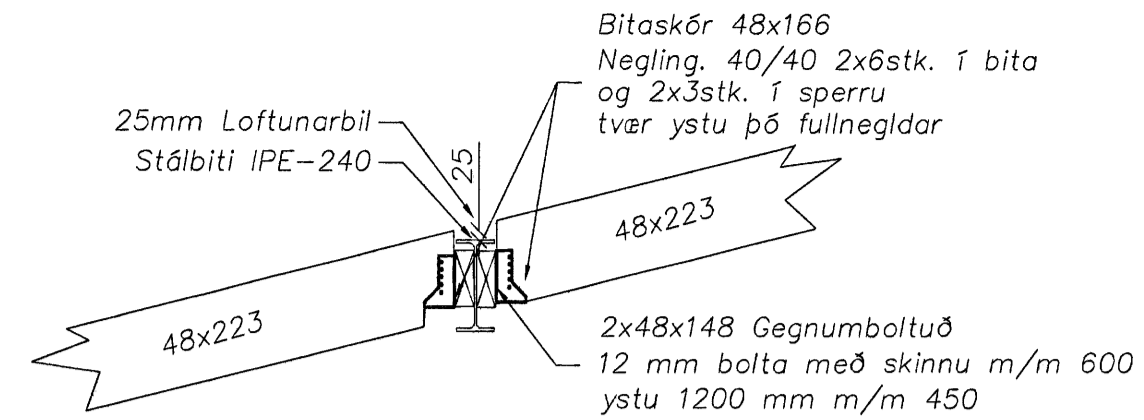


Grunnmynd veggeinaar  
1 = 50 mm

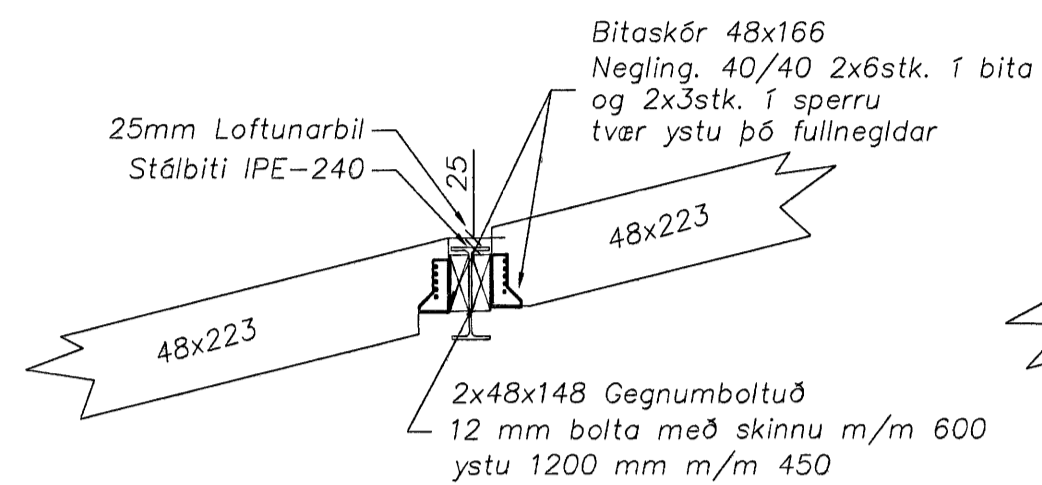
Límtrésbíti steypt inn í samsteypu eininga ásamt 2x2,0x40mm insteyptum BMF-böndum 500mm niður í samsteypu og neglast á límtrésbíta með 2x12 stk BMF 40x40 saum



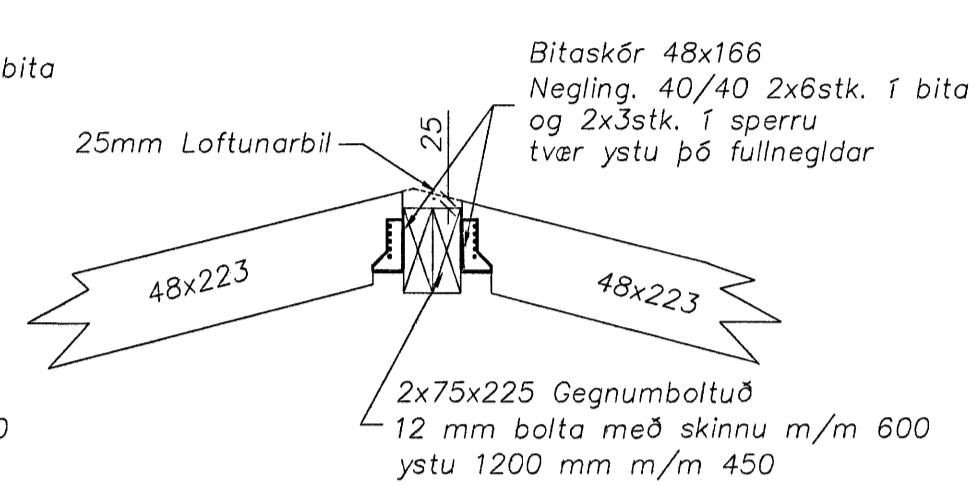
A Snið  
1 = 20 mm



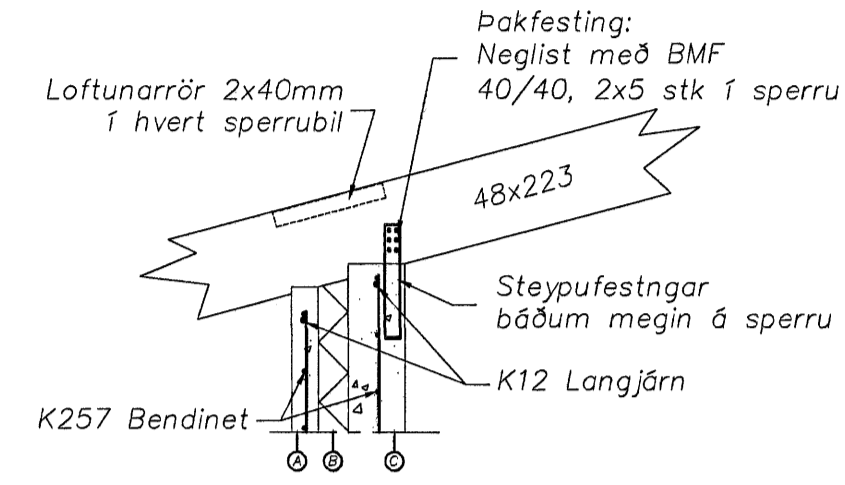
B Snið  
1 = 20 mm



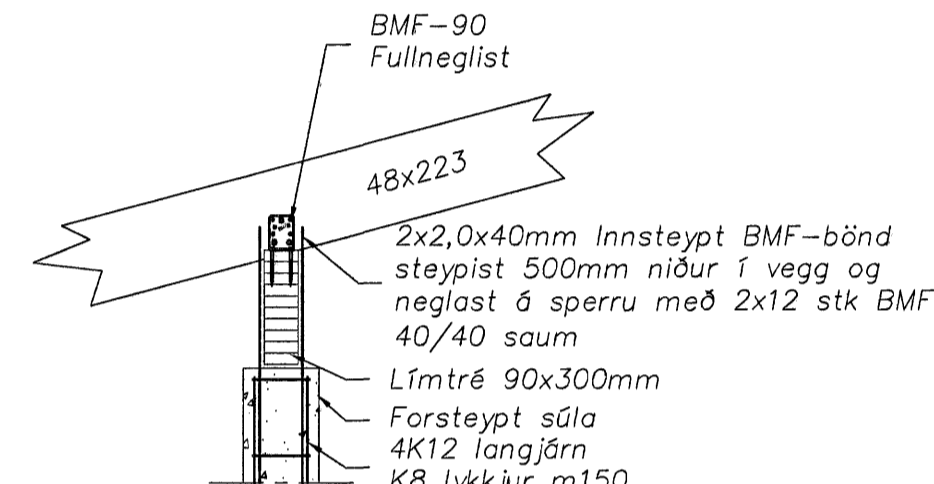
C Snið  
1 = 20 mm



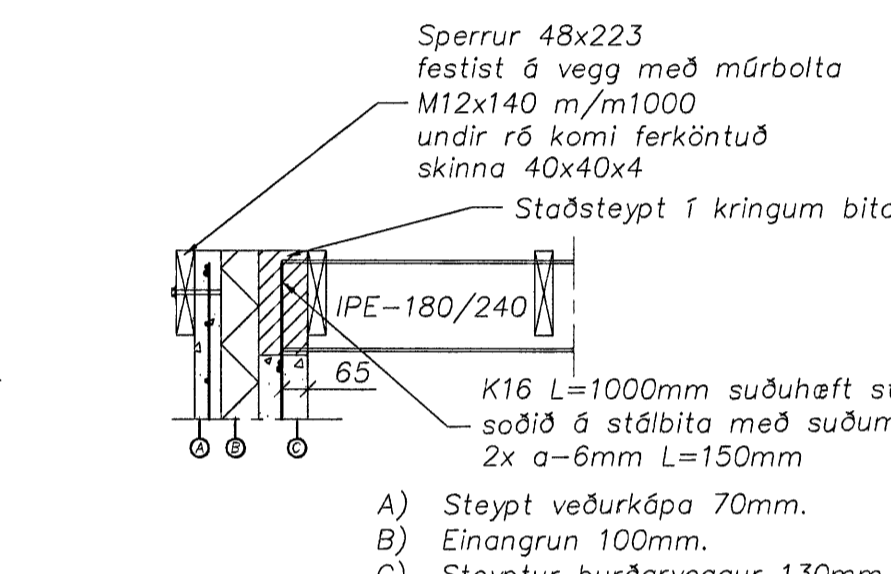
D Snið  
1 = 20 mm



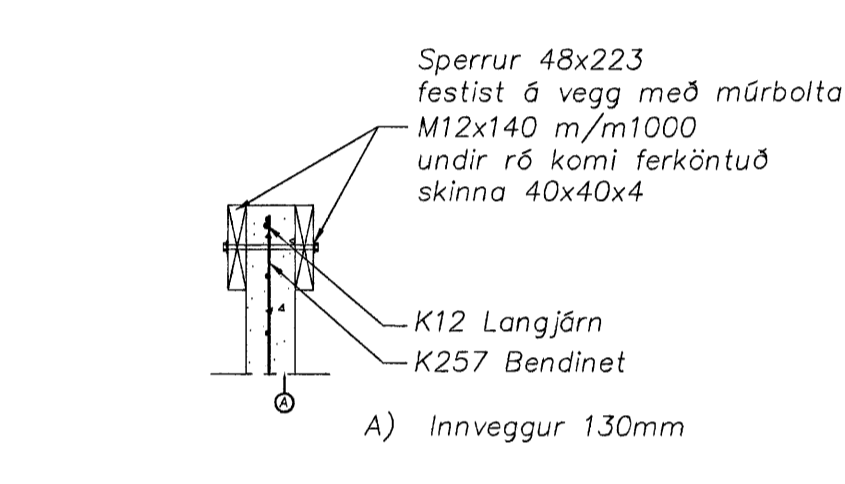
E Snið  
1 = 20 mm



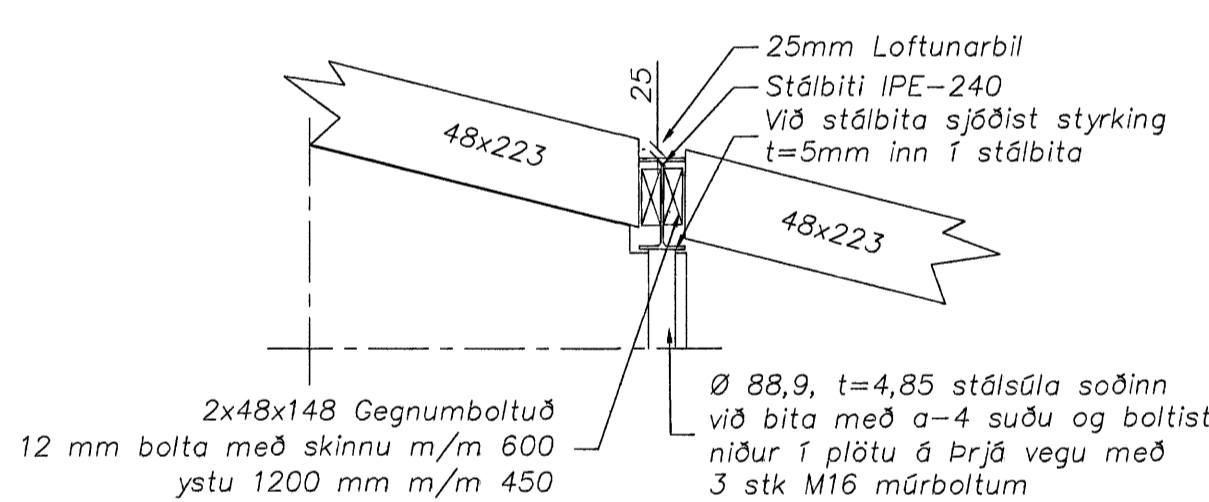
F Snið  
1 = 20 mm



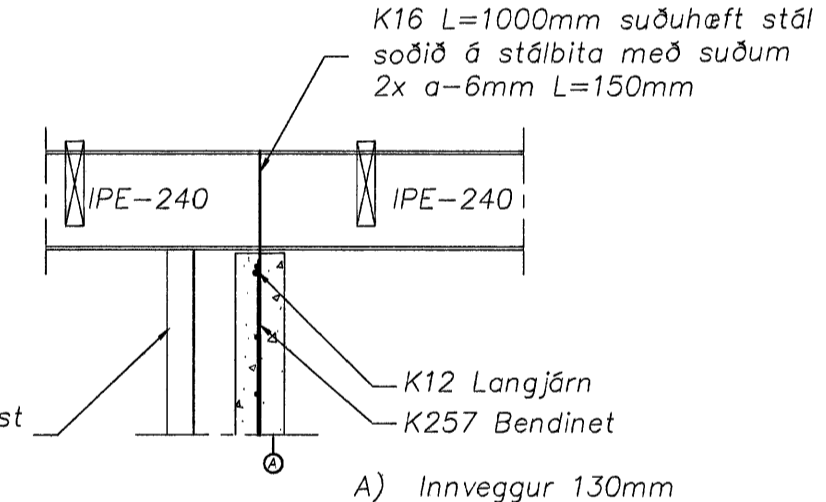
G Snið  
1 = 20 mm



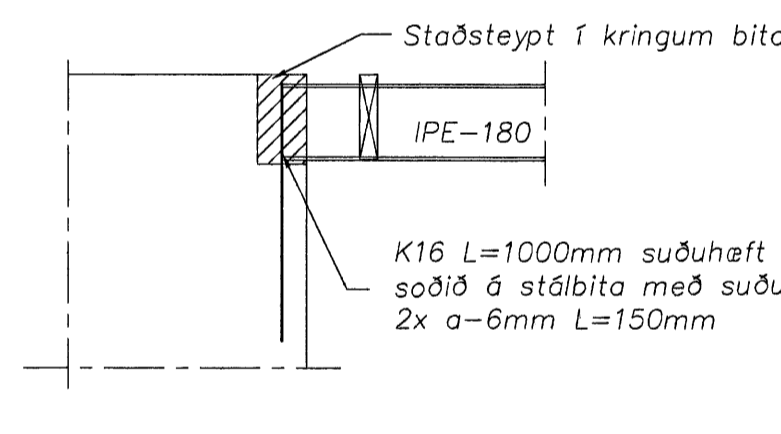
H Snið  
1 = 20 mm



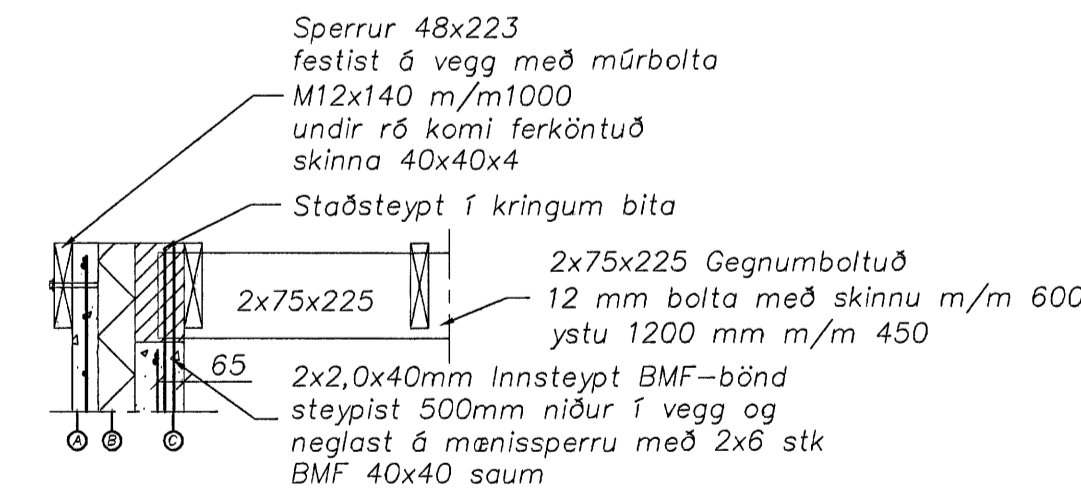
I Snið  
1 = 20 mm



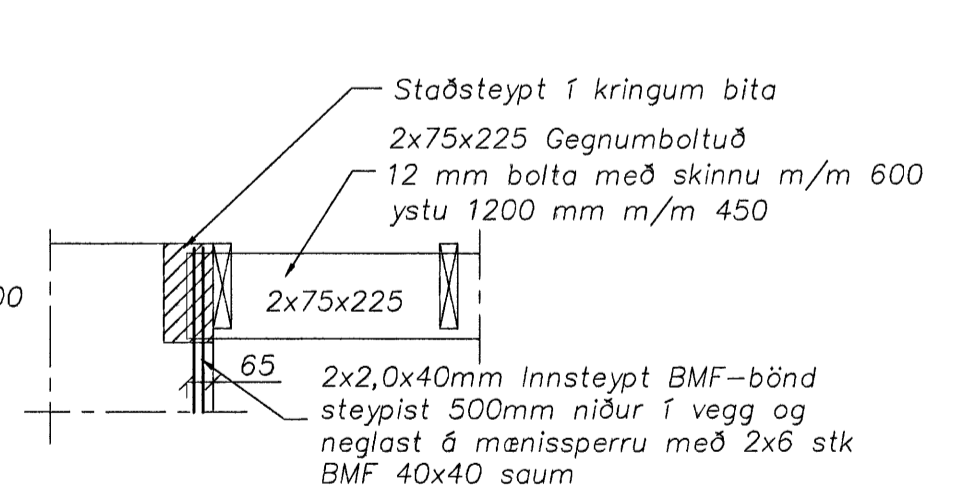
J Snið  
1 = 20 mm



K Snið  
1 = 20 mm



L Snið  
1 = 20 mm



M Snið  
1 = 20 mm

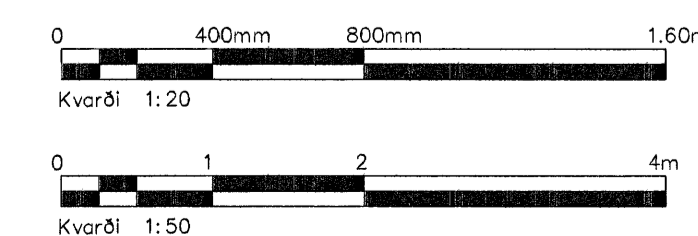
Sampykkt þann  
29 JAN. 2007

Byggingafrádrátturinn í Hafnarfirði  
Fh. Sigurbjartur Halldórsson

A	Einingum breytt	PP	16.01.07
Öfg. Nr.	Breytingar	Höfundur	Daga

Verkteikning

Skýringar sjá teikningu nr.200



Hnoðravellir 34, Hafnarfjörður

Strendingur ehf.  
Verkfræðipjónusta  
Fjarbergata 13-15 220 Hafnarfjörður  
Sími 565 5646, Fax 565 5641

Burðarþol - þak / Veggeiningar  
Grunnmynd og snið

Höfundur  
Sigurbjartur Halldórsson 191063-7699

Daga  
janúar 2007

Teknið / Hæðni af  
PP/SG

Sannreyningarskjal  
Páll Þorsteinsson

Háttir  
1:50, 1:20  
203

Öfg.  
A