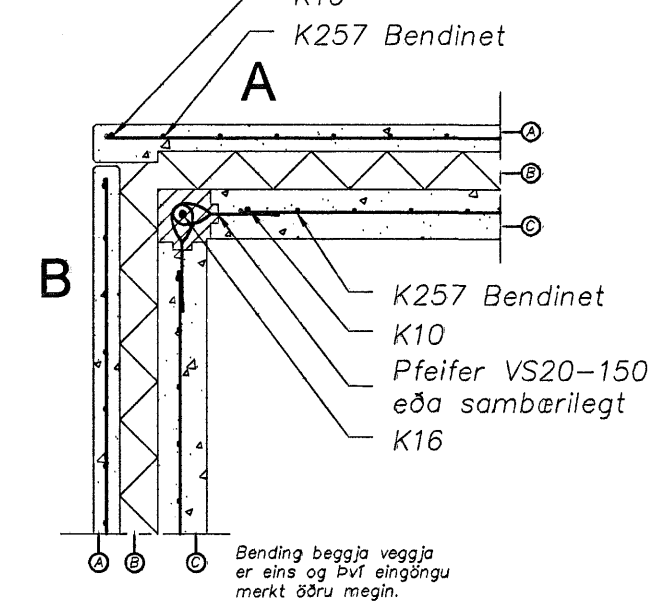
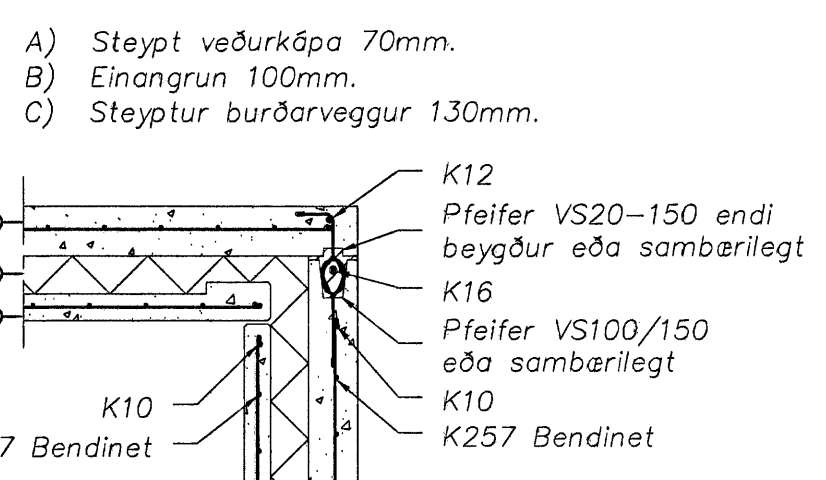


Grunnmynd veggeiningar
1 = 50 mm

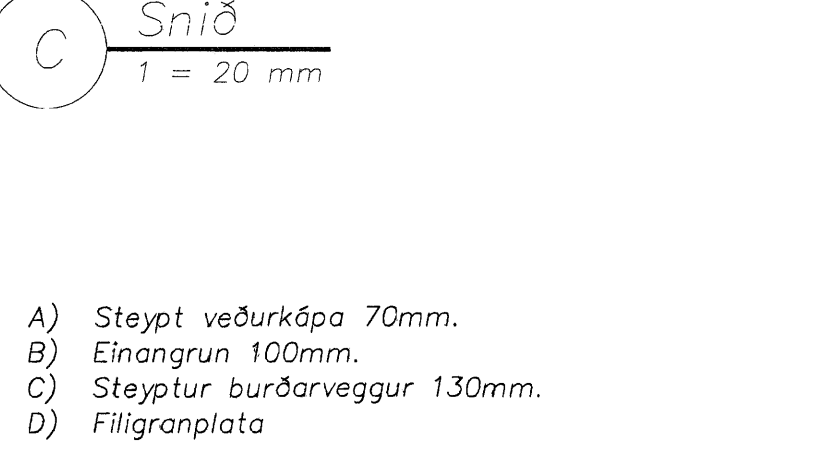
- A) Steypt veðurkpa 70mm.
- B) Einangrun 100/80mm.(bílskúr)
- C) Steyptur burðarveggur 130/150mm(bílskúr).



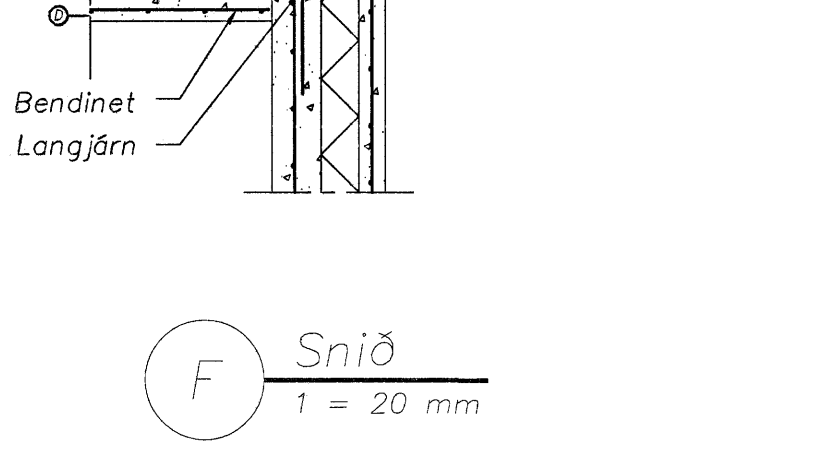
A) Snið
1 = 20 mm



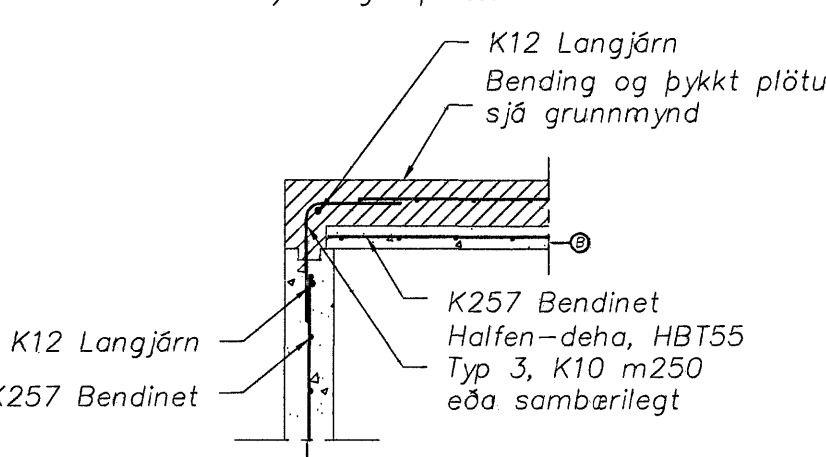
B) Snið
1 = 20 mm



C) Snið
1 = 20 mm



D) Snið
1 = 20 mm

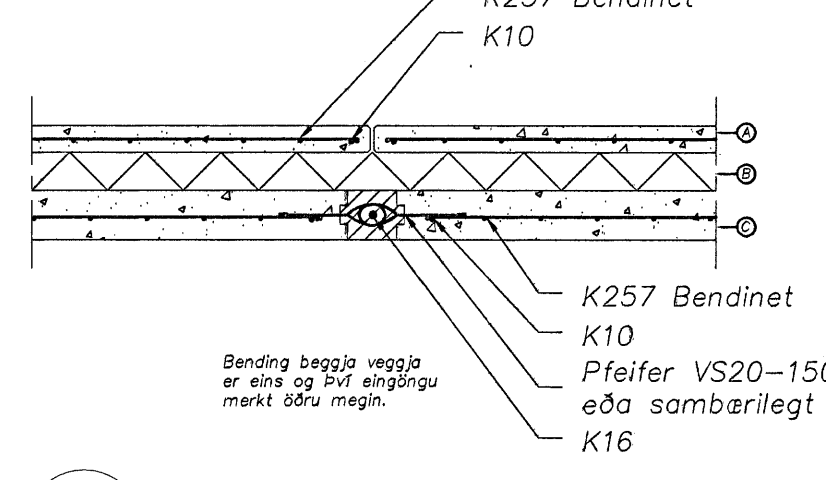


E) Snið
1 = 20 mm

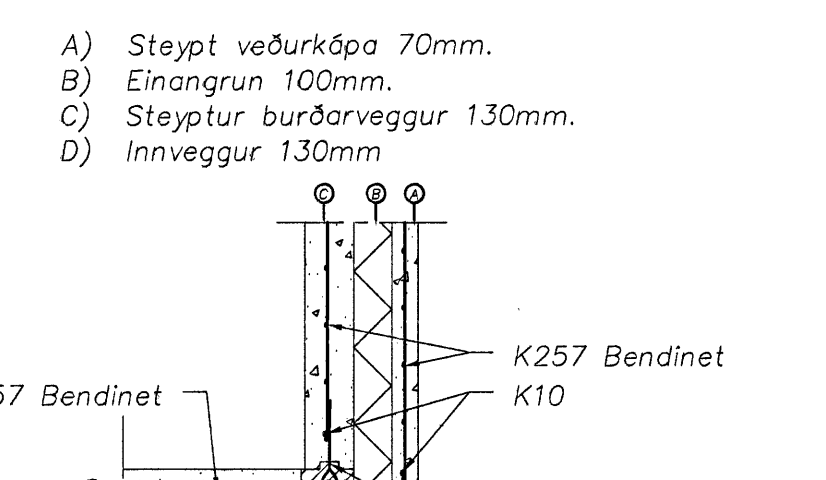


F) Snið
1 = 20 mm

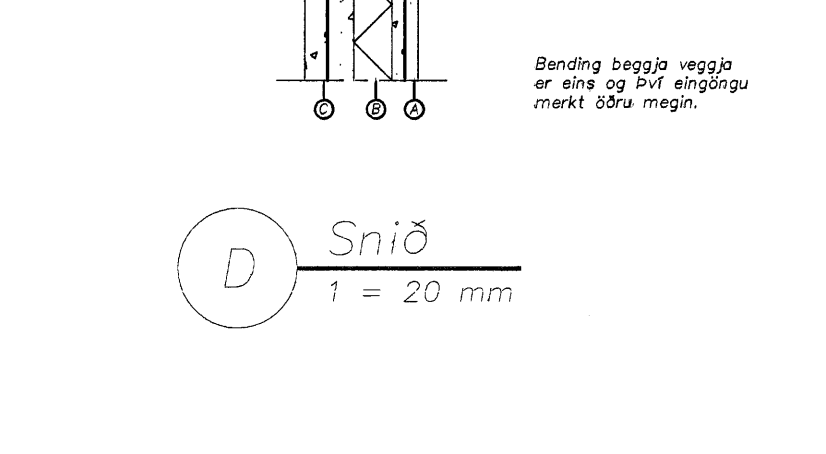
- A) Steypt veðurkpa 70mm.
- B) Einangrun 100mm.
- C) Steyptur burðarveggur 130mm.



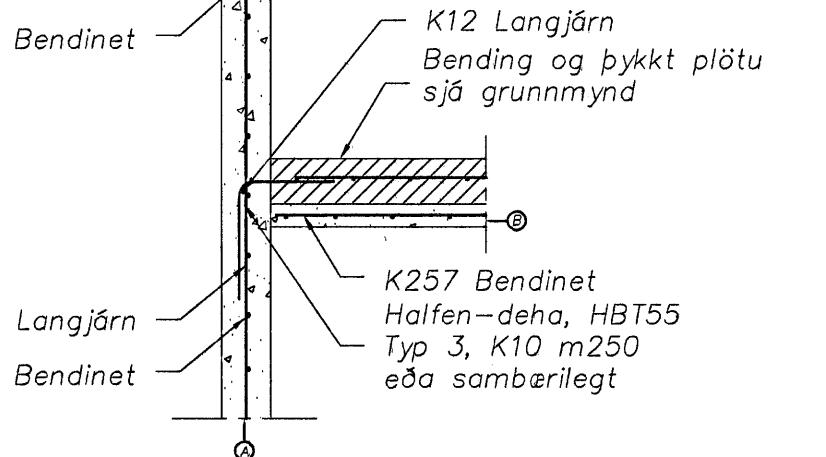
A) Snið
1 = 20 mm



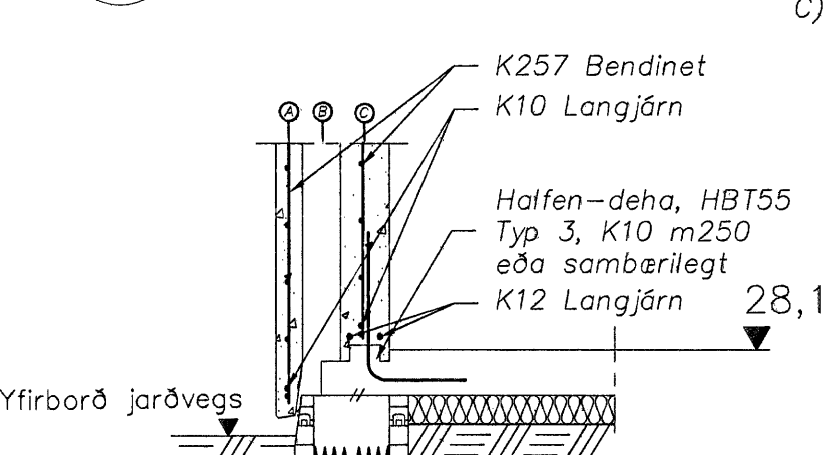
B) Snið
1 = 20 mm



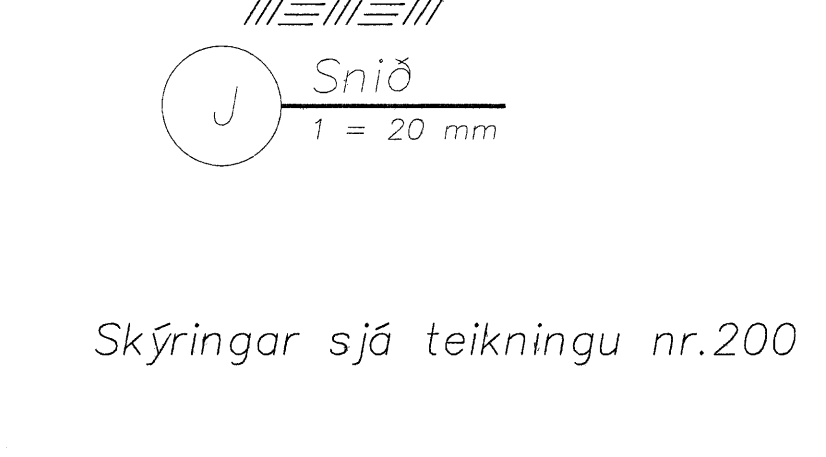
C) Snið
1 = 20 mm



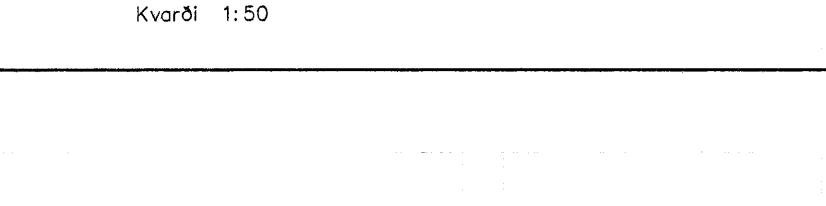
D) Snið
1 = 20 mm



E) Snið
1 = 20 mm

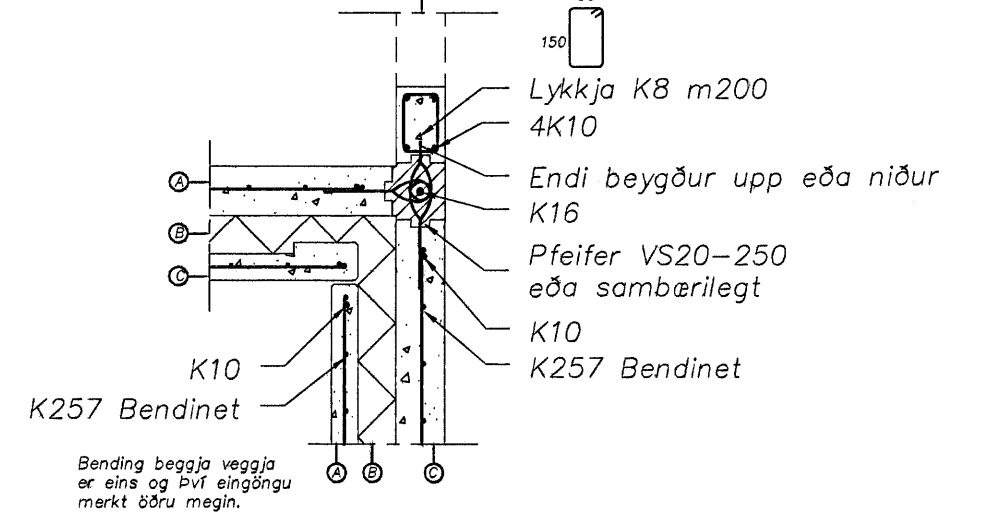


F) Snið
1 = 20 mm

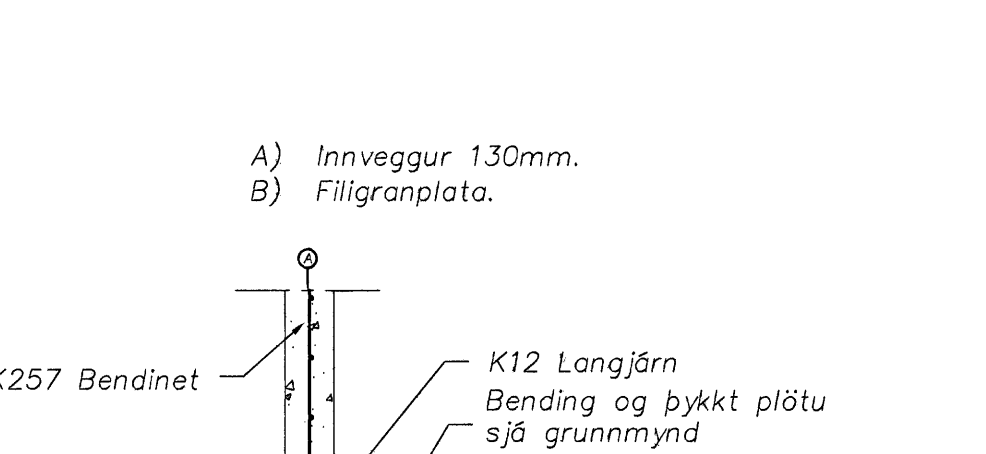


G) Snið
1 = 20 mm

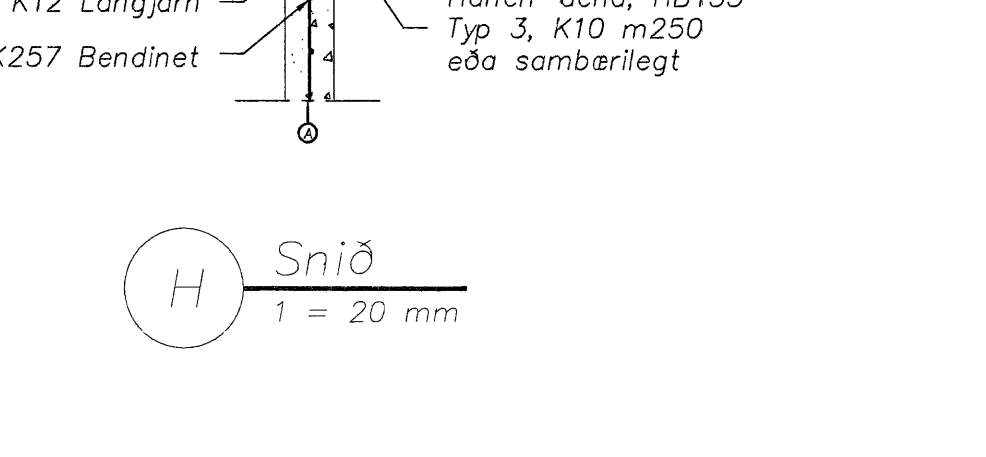
- A) Steypt veðurkpa 70mm.
- B) Einangrun 100mm.
- C) Steyptur burðarveggur 130mm.
- D) Innveggur 130mm.



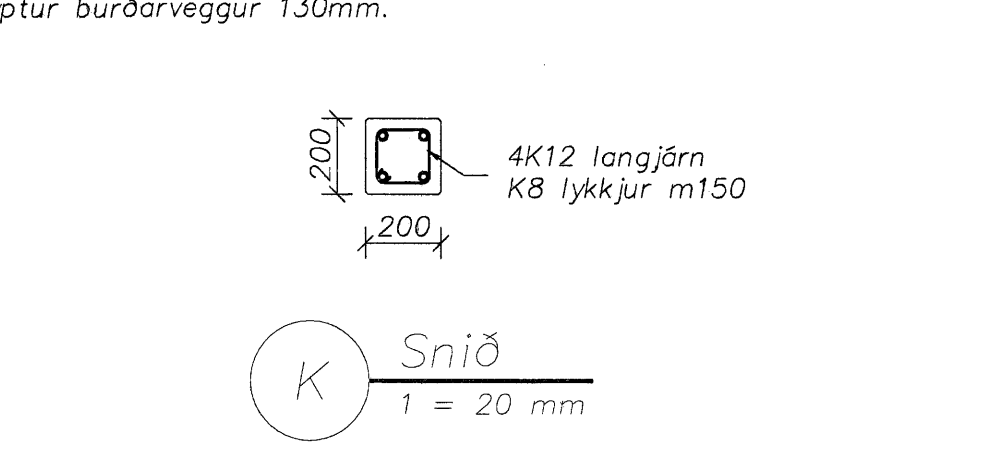
A) Snið
1 = 20 mm



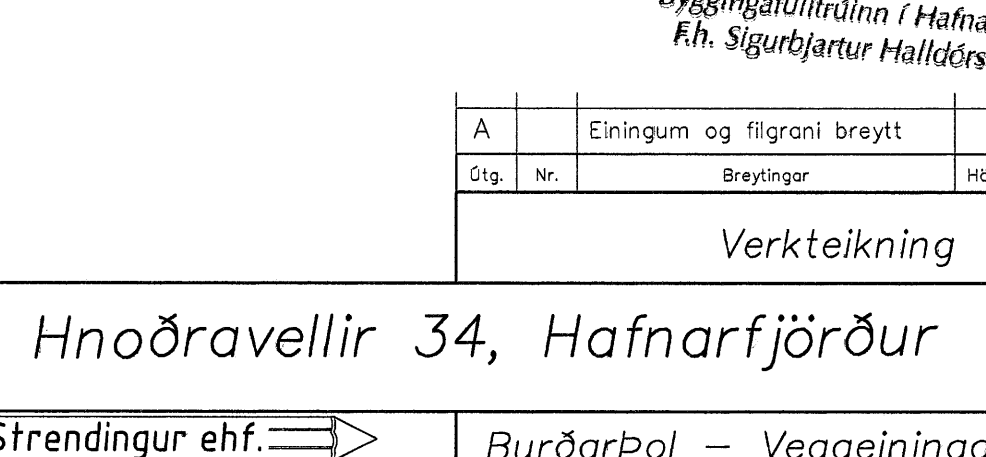
B) Snið
1 = 20 mm



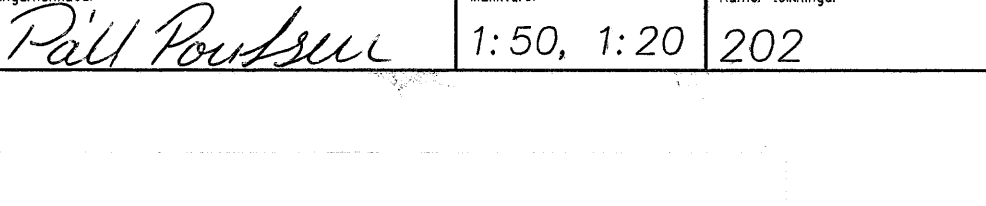
C) Snið
1 = 20 mm



D) Snið
1 = 20 mm



E) Snið
1 = 20 mm



F) Snið
1 = 20 mm

Samþykkt þann
29 JAN. 2007
Byggingafultrúinn í Hafnarfirði
F.h. Sigurbjartur Halldórsson

A	Einingum og fligróni breytt	PP	16.01.07
Stg.	Nr.	Breytingar	Hánnúmer

Verkteikning

Hnoðravellir 34, Hafnarfjörður

Strendingur ehf. Verkfræðisjónusta
Fjarbergata 13-15 - 224 Hafnarfjörður
Sími 565 5644, Fax 565 5641

Burðarþol - Veggeiningar
Grunnmynd og snið

Dagur: janúar 2007
Téknab / Hánnóð af: PP/SG

Málsvæði: 1:50, 1:20, 202

Skýringar sjá teikningu nr.200

