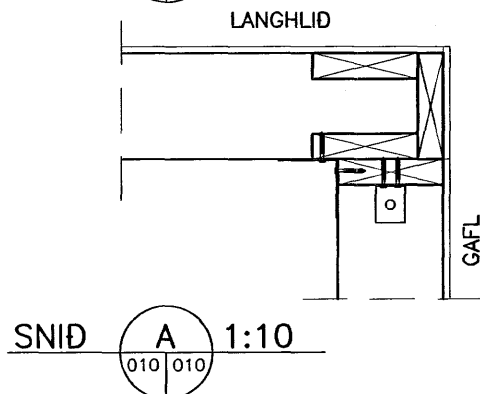
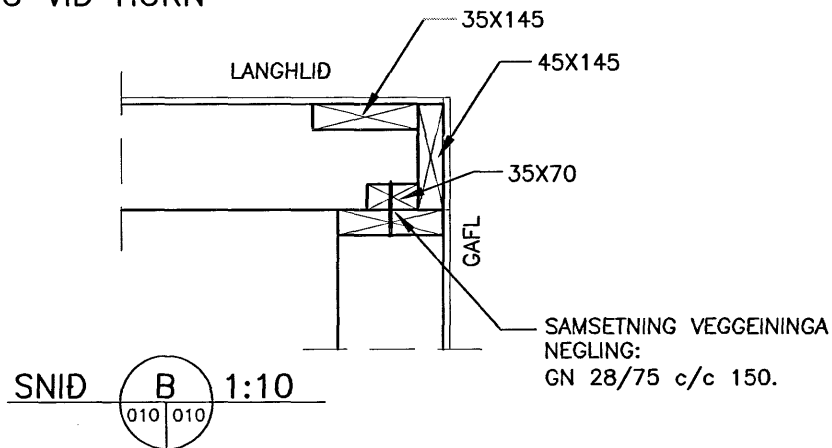
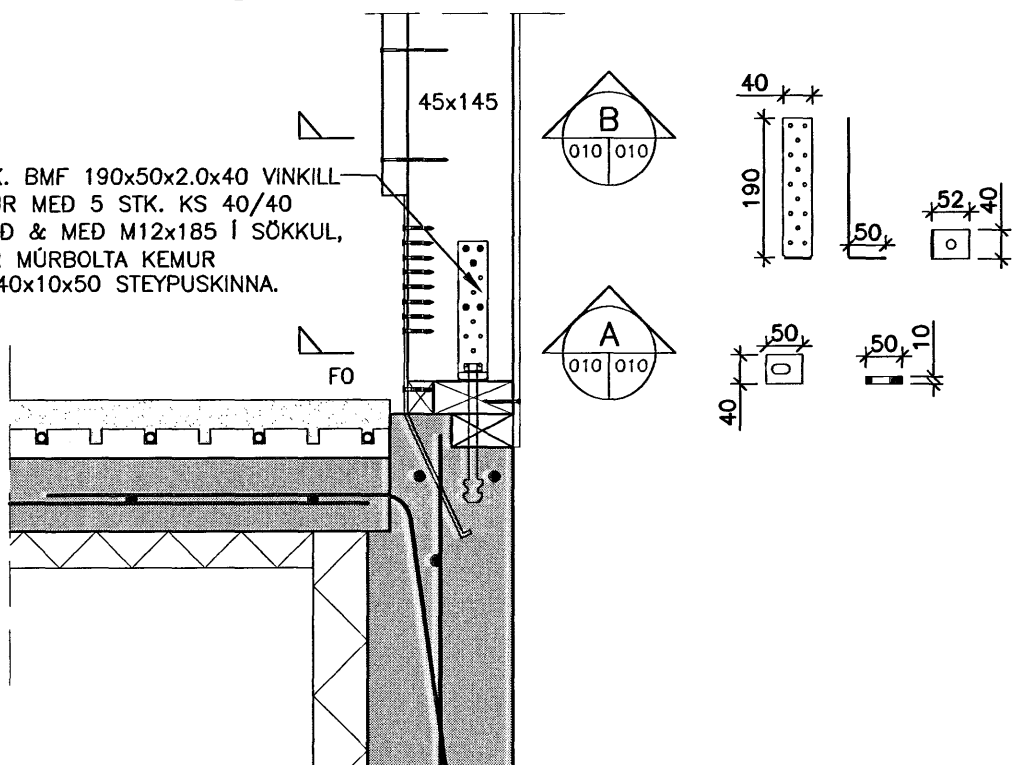




DÆMI UM SAMSETNINGU VIÐ HORN



1 STK. BMF 190x50x2.0x40 VINKILL
FESTUR MED 5 STK. KS 40/40
Í STOD & MED M12x185 Í SÖKKUL,
UNDIR MÚRBOLTA KEMUR
BMF 40x10x50 STEYPUSKINNA.



AUSTURVEGI 69 800 SELFOSSI
SÍMI 482 3850 FAX 482 3851
NETFANG sghus@sghus.is
VEFFANG www.sghus.is

ÚTVEGGUR, FO

SAMSETNING VIÐ HORN		HANNAÐ:	TEIKNAD:	DAGSETNING:	ÚTGÁFUNÚMÉR:
MKV:	1:10	T.ELLERT	T.ELLERT	18.12.2006	3
MKV:		SKRÁARNAFN:	SAMÞYKKT:		TEIKNING NÚMÉR:
MKV:		VEGGIR.dwg			Ú.003