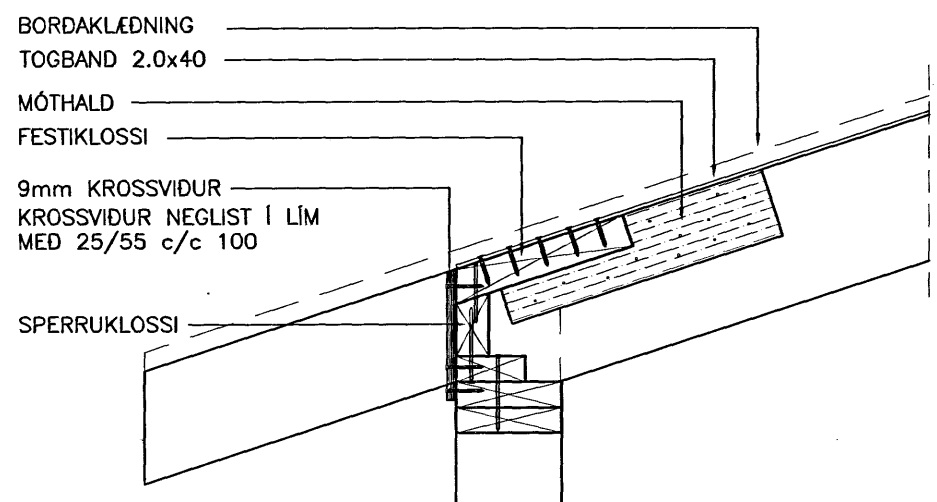
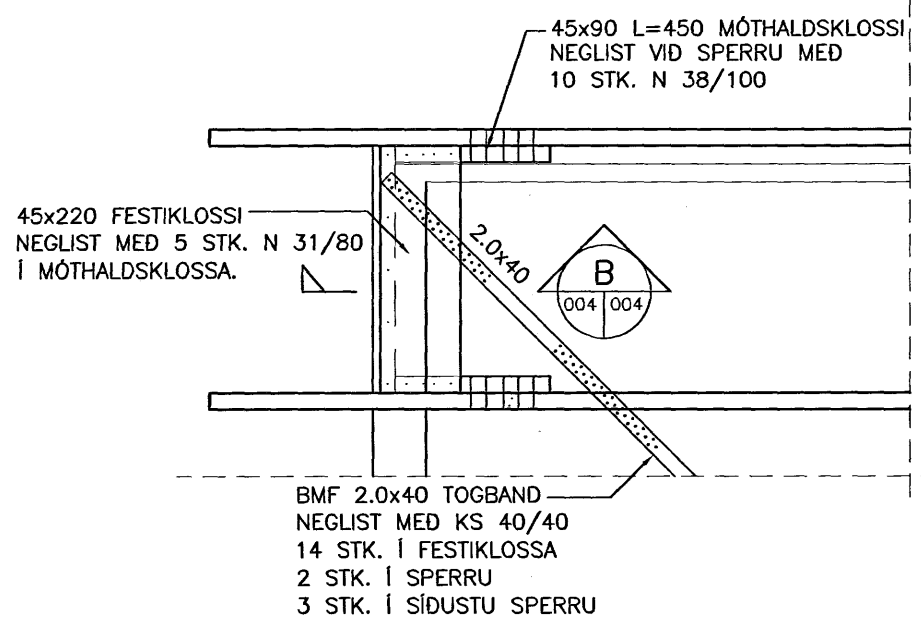





DÆMI UM FRÁGANG
Á SKÁSTÍFUM Í UPPTEKNU LOFTI (TBF1)



SNID B 1:10
005 | 005

		AUSTURVEGI 69 800 SELFOSSI SÍMI 482 3850 FAX 482 3851 NETFANG sghus@sghus.is VEFANG www.sghus.is		<h2>STÍFUR</h2>	
		HANNAÐ:	TEIKNAD:	DAGSETNING:	ÚTGÁFUNÚMER:
STÍFUR: GRUNNMYND	MKV: 1:50	T.ELLERT	T.ELLERT	14.08.2006	1
TOGBÖND	MKV: 1:10	SKRÁARNAFN:	SAMÞYKKT:		TEIKNING NÚMER:
	MKV:	VEGGIR.dwg			S.005