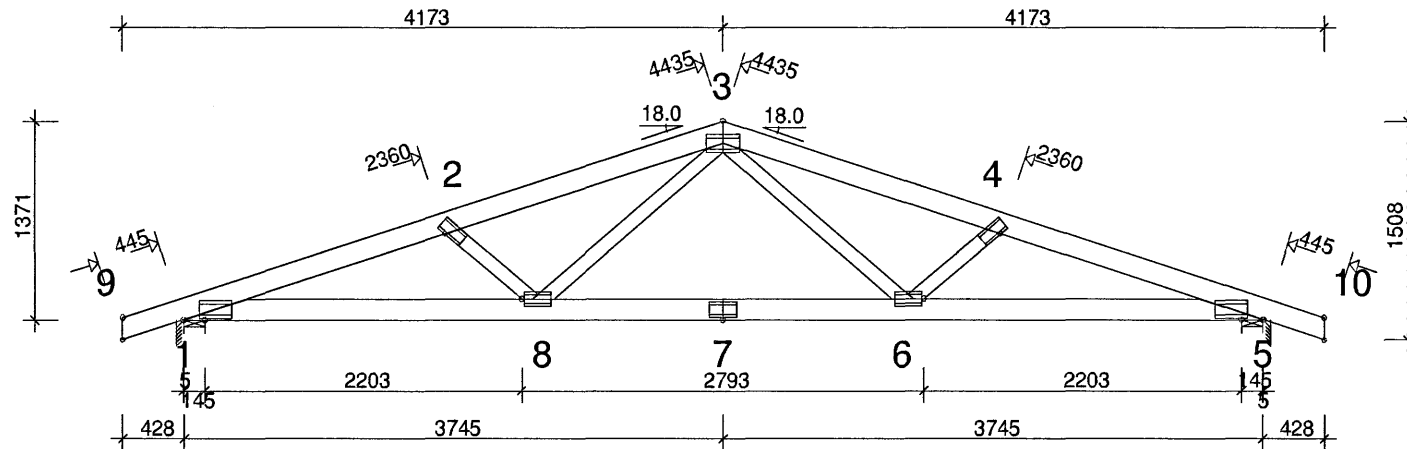


ALMENNAR UPPLÝSINGAR

SPERRAN ER TEIKNUÐ OG REIKNUÐ MED EDB-FORRITINU "TRUSSCON". LIC.NR: 8261
 SNIÐKRAFTAR ERU REIKNADIR SKV.
 1.ORDENS DEFORMATIONSTEORI.
 TIMBURSTAÐALL : DS 413 6.ÚTGÁFA
 GADDAPLÖTUR: MK-GODKENDELSE + SBI 194



MAX. LEKTUMILLIBIL 400 mm.

FORSENDUR ÚTREIKNINGA:

TIMURPYKKTIR: (mm)	45
ÁLAGSBREIDD MAX: (mm)	1200
RAKAFLOKKUR (1=I, 2=II, 3=U):	2
ÖRYGGISFLOKKUR (1=LAV, 2=NORM, 3=HÖJ):	2

ÁLÖG (kN/m²):

SNJÓÁLAG (GRUNNGILDI): (Sk*Ce(0.6)*my(0.8))	1.00			
VINDÁLAG (GRUNNGILDI):	1.60			
NOTÁLAG:				
NR	BUNDEN	RF	FRI	RF
1			0.50	1.00

EIGIN ÞYNGD: SJÁ TIMBURTÓFLU.
 ANNAD ÁLAG: SJÁ ÚTREIKNINGAÚTSKRIFT.

UNDIRSTÖÐUKR. Á BROTTSTIGI. (kN):

NR	ÁTT.	LK P MAX	LK M MAX	LK K MAX	LK Ø MAX	LK Ø MIN	U-BR MM
1	Horiz	0.00	0.00	0.00	2.80	0.00	
1	Vert	2.93	0.00	9.65	9.59	-7.27	51
5	Vert	2.93	0.00	9.65	9.59	-7.27	51

VIKMÖRK Á STADS. TENGIMÍÐLA: 5 mm

TIMBUR: PYKKT 45 mm						GADDAPLÖTUR:					GADDAPLÖTUR - SPLÆSING:				
TIMBUR-HLUTI	HÆD mm	GÆDI.	STIFING. mm/stk.	ÁLAG kN/m²	NÝTNI. %	HNP. NR	PLÖTU-GERÐ	BREIDD mm	LENGD mm	NÝTNI. %	HNP. NR	PLÖTU-GERÐ	BREIDD mm	LENGD mm	NÝTNI. %
3-9	145	T1/K18	400	0.30	69	1	GNT150S	123	226	82	7	GNT150S	101	188	79
3-10	145	T1/K18	400	0.30	69	2	GNT150S	101	188	26					
5-1	145	T1/K18	Ja	0.30	74	3	GNT150S	123	226	98					
2-8	95	T1/K18	Nej		11	4	GNT150S	101	188	26					
4-6	95	T1/K18	Nej		11	5	GNT150S	123	226	82					
3-6	95	T1/K18	Nej		48	6	GNT150S	101	188	88					
3-8	95	T1/K18	Nej		48	8	GNT150S	101	188	88					

HÁMARKSFORMBREYTINGAR Á NOTSTIGI(mm):

HNP. NR	LÓÐR.	LÁR.	LK NR.
7	7.5	0.7	16
2-3	5.2	1.2	16
3-4	5.2	0.1	16

FYRIR FORMBREYTINGAR Í FLEIRI PUNKTUM: SJÁ ÚTSKRIFT



Kvistavellir 7
 Hafnarfirði

10/16: 2006 SR
 AL 15.26

TEIKNING UNNIN AF SAMP. VERKNR.
T.Ellert Tómasson 6074

MKV 1:50(A4)

GERÐ TEIKNING NR. SKRA.