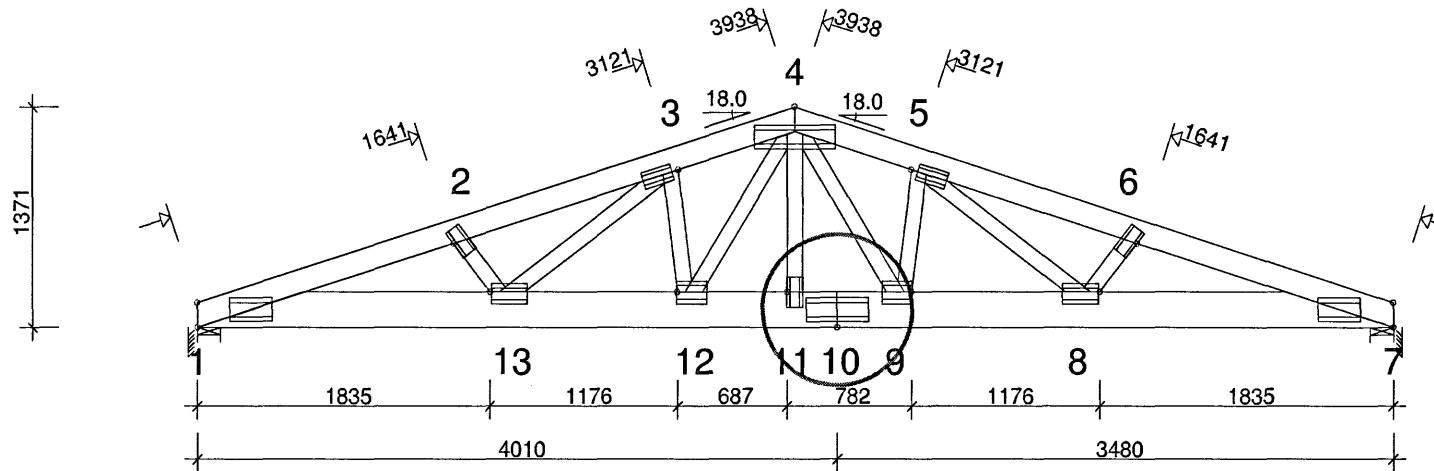


SP750B - 1x3 stk.

Þyngd: 64 kg/stk

**ALMENNAR UPPLÝSINGAR**

SPERRAN ER TEIKNUÐ OG REIKNUÐ MÆD EDB-FORRITINU "TRUSSCON". LIC.NR: 8261  
 SNÍÐKRAFTAR ERU REIKNADIR SKV.  
 1.ORDENS DEFORMATIONSTEORI.  
 TIMBURSTAÐALL : DS 413 6.ÚTGÁFA  
 GADDAPLÖTUR: MK-GODKENDELSE + SBI 194



MAX. LEKTUMILLIBIL 400 mm.

**FORSENDUR ÚTREIKNINGA:**

TIMURÞYKKTIR: (mm) 3 x 45  
 ÁLAGSBREIDD MAX: (mm) 1200  
 RAKAFLOKKUR (1=I, 2=IU, 3=U): 2  
 ÖRYGGISFLOKKUR (1=LAV, 2=NORM, 3=HØJ): 2

**ÁLÖG (kN/m²):**

SNJÓÁLAG (GRUNNGILDI): (Sk\*Ce(0.6)\*my(0.8)) 1.00  
 VINDÁLAG (GRUNNGILDI): 1.60  
 NOTÁLAG: NR BUNDEN RF FRI RF

EIGIN ÞYNGD: SJÁ TIMBURTÖFLU.  
 ANNAD ÁLAG: SJÁ ÚTREIKNINGAÚTSKRIFT.

**UNDIRSTÖÐUKR. Á BROTTSTIGI. (kN):**

NR	ÁTT.	LK P MAX	LK M MAX	LK K MAX	LK Ø MAX	LK Ø MIN	U-BR MM
1	Horiz	0.00	0.00	0.00	2.89	0.00	
1	Vert	14.59	0.00	46.78	45.88	-40.83	89
7	Vert	11.46	0.00	36.29	35.50	-31.80	66

VIKMÖRK Á STAÐS. TENGIMIDLA: 5 mm

TIMBUR:					GADDAPLÖTUR:					GADDAPLÖTUR - SPLÆSING:					
TIMBUR-HLUTI	HÆÐ mm	GÆÐI.	STIFING. mm/stk.	ÁLAG kN/m²	NÝTNI. %	HNP. NR	PLÖTU-GERÐ	BREIDD mm	LENGD mm	NÝTNI. %	HNP. NR	PLÖTU-GERÐ	BREIDD mm	LENGD mm	NÝTNI. %
1-4	145	T1/K18	400	0.30	78	1	GNT150S	145	265	90	10	GNT150S	145	392	34
4-7	145	T1/K18	400	0.30	75	2	GNT150S	101	188	12					
7-1	220	T1/K18	Ja	0.30	88	3	GNT150S	101	188	62					
2-13	95	T1/K18	Nej		2	4	GNT150S*	145	508	83					
6-8	95	T1/K18	Nej		2	5	GNT150S	101	188	62					
3-13	95	T1/K18	Nej		27	6	GNT150S	101	188	12					
5-8	95	T1/K18	Nej		26	7	GNT150S	145	265	89					
3-12	95	T1/K18	Nej		9	8	GNT150S	123	226	64					
5-9	95	T1/K18	Nej		9	9	GNT150S	145	188	65					
4-9	95	T1/K18	Nej		29	11	GNT150S	101	188	29					
4-12	95	T1/K18	Nej		31	12	GNT150S	145	188	68					
4-11	95	T1/K18	Nej		11	13	GNT150S	123	226	65					

**HÁMARKSFORMBREYTINGAR Á NOTSTIGI(mm):**

HNP. NR	LÓÐR.	LÁR.	LK NR.
8-9	6.3	1.2	15
12-13	6.3	0.9	15
3-4	6.1	1.2	15

FYRIR FORMBREYTINGAR Í FLEIRI PUNKTUM.: SJÁ ÚTSKRIFT



10/06/2006 5/4  
Kl. 15:40

TEIKNING UNNIN AF **T.Ellert Tómasson** SAMP. VERKNR. **6074**  
 ÞANN 20.12.2006

Kvistavellir 7  
 Hafnarfirði

MKV 1:45(A4)

GERÐ | TEIKNING NR. | SKRA.