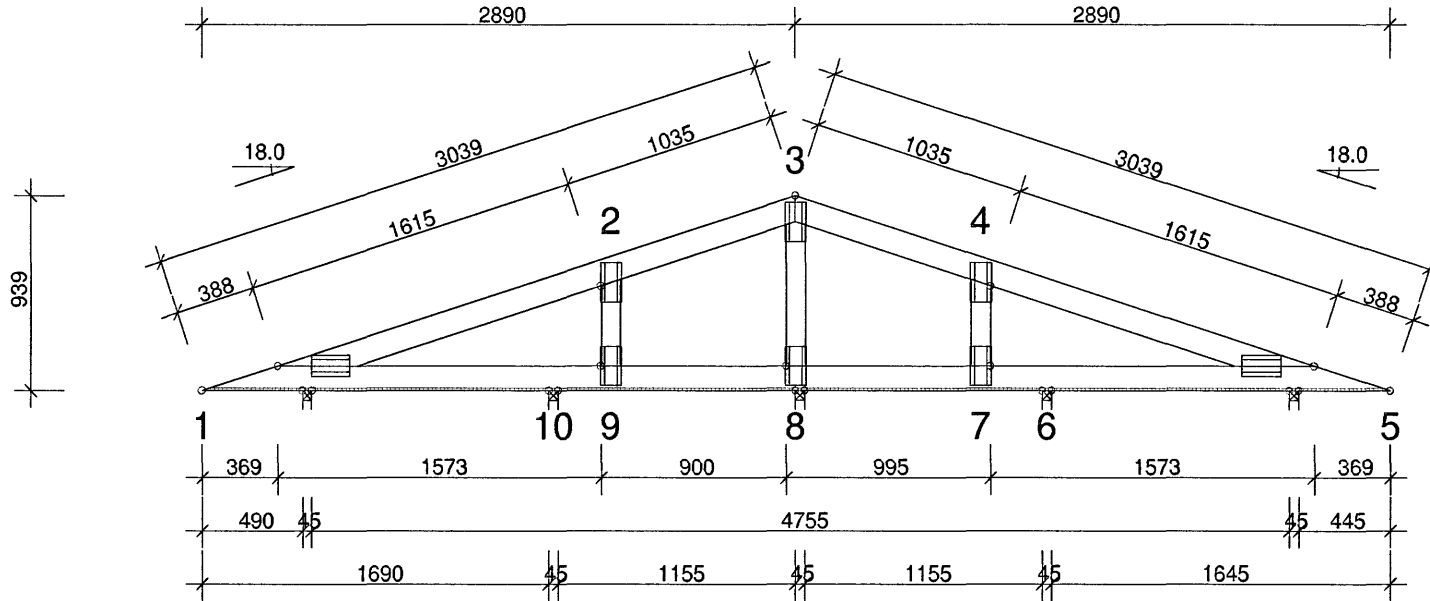


SS1 - 1 stk.

Þyngd: 26 kg/stk

ALMENNAR UPPLÝSINGAR

SPERRAN ER TEIKNUÐ OG REIKNUÐ MEd EDB-FORRITINU "TRUSSCON". LIC.NR: 8261
 SNÍÐKRAFTAR ERU REIKNADÍR SKV.
 1.ORDENS DEFORMATIONSTEORI.
 TIMBURSTADALL : DS 413 6.ÚTGÁFA
 GADDAPLÖTUR: MK-GODKENDELSE + SBI 194



MAX. LEKTUMILLIBIL 400 mm.

FORSENDUR ÚTREIKNINGA:

TIMURPYKKTIR: (mm)	45
ÁLAGSBREIDD MAX: (mm)	1200
RAKAFLOKKUR (1=I, 2=IU, 3=U):	2
ÖRYGGISFLOKKUR (1=LAV, 2=NORM, 3=HØJ):	2

ÁLÖG (kN/m²):

SNJÓÁLAG (GRUNNGILD): (Sk*Ce(0.6)*my(0.8))	1.00
VINDÁLAG (GRUNNGILD):	1.60
NOTÁLAG:	NR BUNDEN RF FRI RF

EIGIN ÞYNGD: SJÁ TIMBURTÖFLU,
 ANNAD ÁLAG: SJÁ ÚTREIKNINGAÚTSKRIFT.

UNDIRSTÖÐUKR. Á BROSTIGI. (kN):

NR	ÁTT.	LK P MAX	LK M MAX	LK K MAX	LK Ø MAX	LK Ø MIN	U-BR MM
1	Horiz	0.00	0.00	0.00	-1.72	0.00	
1	Vert	0.88	0.00	2.77	2.58	-0.65	8
5	Vert	0.83	0.00	2.62	2.64	-0.58	8
6	Vert	0.86	0.00	2.62	3.15	-2.87	8
8	Vert	0.86	0.00	2.58	2.24	-1.65	7
10	Vert	0.84	0.00	2.57	3.09	-2.89	7

VIKMÖRK Á STADS. TENGIMÍÐLA: 5 mm

TIMBUR:						GADDAPLÖTUR:					GADDAPLÖTUR - SPLÆSING:				
TIMBUR-HLUTI	HÆD mm	GÆDI.	STIFING. mm/stk.	ÁLAG kN/m²	NÝTNI. %	HNP. NR	PLÖTU-GERÐ	BREIDD mm	LENGD mm	NÝTNI. %	HNP. NR	PLÖTU-GERÐ	BREIDD mm	LENGD mm	NÝTNI. %
1-3	120	T1/K18	400	0.30	22	1	GNT150S	101	188	31					
3-5	120	T1/K18	400	0.30	23	2	GNT150S	101	188	17					
5-1	120	T1/K18	Ja	0.30	27	3	GNT150S	101	188	24					
3-8	95	T1/K18	Nej		3	4	GNT150S	101	188	16					
2-9	95	T1/K18	Nej		7	5	GNT150S	101	188	31					
4-7	95	T1/K18	Nej		6	7	GNT150S	101	188	17					
						8	GNT150S	101	188	12					
						9	GNT150S	101	188	17					

-logfr.: 2006 SR4
K/L: 15.29



TEIKNING UNNIN AF SAMP. VERKNR.
 T.Ellert Tómasson 6074
 PANN 20.12.2006

Kvistavellir 7 ·
 Hafnarfirði

MKV 1:35(A4)

GERÐ TEIKNING NR. SKRA.