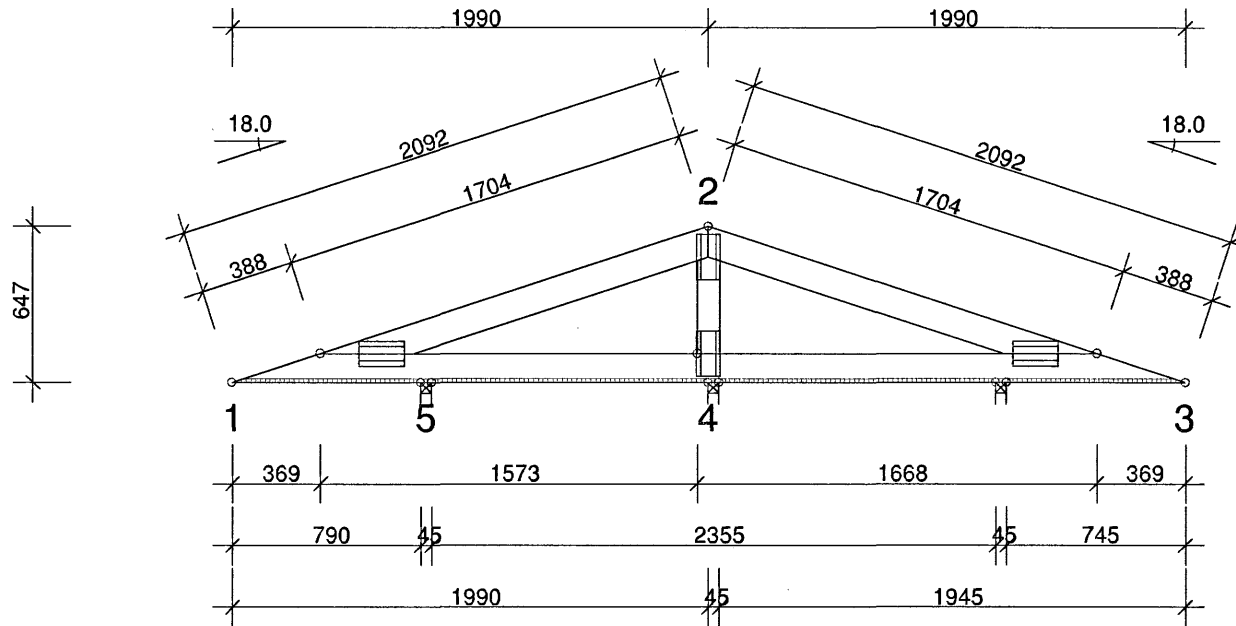


SS2 - 1 stk.

Þyngd: 16 kg/stk

**ALMENNAR UPPLÝSINGAR**

SPERRAN ER TEIKNUÐ OG REIKNUÐ MED EDB-FORRITINU "TRUSSCON". LIC.NR: 8261  
 SNÍÐKRAFTAR ERU REIKNAÐIR SKV.  
 1.ORDENS DEFORMATIONSTEORI.  
 TIMBURSTAÐALL : DS 413 6.ÚTGÁFA  
 GADDAPLÖTUR: MK-GODKENDELSE + SBI 194



MAX. LEKTUMILLIBIL 400 mm.

**FORSENDUR ÚTREIKNINGA:**

TIMURPYKKTIR: (mm)	45
ÁLAGSBREIDD MAX: (mm)	1200
RAKAFLOKKUR (1=I, 2=IU, 3=U):	2
ÖRYGGISFLOKKUR (1=LAV, 2=NORM, 3=HÖJ):	2

**ÁLÖG (kN/m²):**

SNJÓÁLAG (GRUNNGILDI): (Sk*Ce(0.6)*my(0.8))	1.00
VINDÁLAG (GRUNNGILDI):	1.60
NOTÁLAG:	NR BUNDEN RF FRI RF

EIGIN ÞYNGD: SJÁ TIMBURTÖFLU.  
 ANNAD ÁLAG: SJÁ ÚTREIKNINGAÚTSKRIFT.

**UNDIRSTÖÐUKR. Á BROTTSTIGI. (kN):**

NR	ÁTT.	LK P MAX	LK M MAX	LK K MAX	LK Ø MAX	LK Ø MIN	U-BR MM
3	Vert	0.86	0.00	2.70	2.52	-1.72	8
4	Vert	1.16	0.00	3.52	3.16	-1.34	10
5	Horiz	0.00	0.00	0.00	-1.20	0.00	
5	Vert	0.92	0.00	2.87	2.53	-0.48	8

VIKMÖRK Á STAÐS. TENGIMIÐLA: 5 mm

TIMBUR:						GADDAPLÖTUR:					GADDAPLÖTUR - SPLÆSING:				
TIMBUR- HLUTI	HÆÐ mm	GÆÐI.	STIFING. mm/stk.	ÁLAG kN/m²	NÝTNI. %	HNP. NR	PLÖTU- GERÐ	BREIDD mm	LENGD mm	NÝTNI. %	HNP. NR	PLÖTU- GERÐ	BREIDD mm	LENGD mm	NÝTNI. %
1-2	120	T1/K18	400	0.30	30	1	GNT150S	101	188	35					
2-3	120	T1/K18	400	0.30	29	2	GNT150S	101	188	44					
3-1	120	T1/K18	Ja	0.30	42	3	GNT150S	101	188	53					
2-4	95	T1/K18	Nej		8	4	GNT150S	101	188	15					

igb/oa: 2006 SR4  
 KL: 15.29

**SGRUS**  
 SELFOSSI

TEIKNING UNNIN AF SAMP. VERKNR.  
 T.Ellert Tómasson 6074

PANN 20.12.2006

**HÁMARKSFORMBREYTINGAR Á NOTSTIGI(mm):**

HNP. NR	LÓÐR.	LÁR.	LK NR.
1	-1.8	-0.3	18
3	-1.8	0.4	19
2	-0.3	0.4	18

FYRIR FORMBREYTINGAR Í FLEIRI PUNKTUM: SJÁ ÚTSKRIFT

Kvistavallir 7  
 Hafnarfirði

MKV 1:30(A4)

GERÐ

TEIKNING NR.

SKRA.