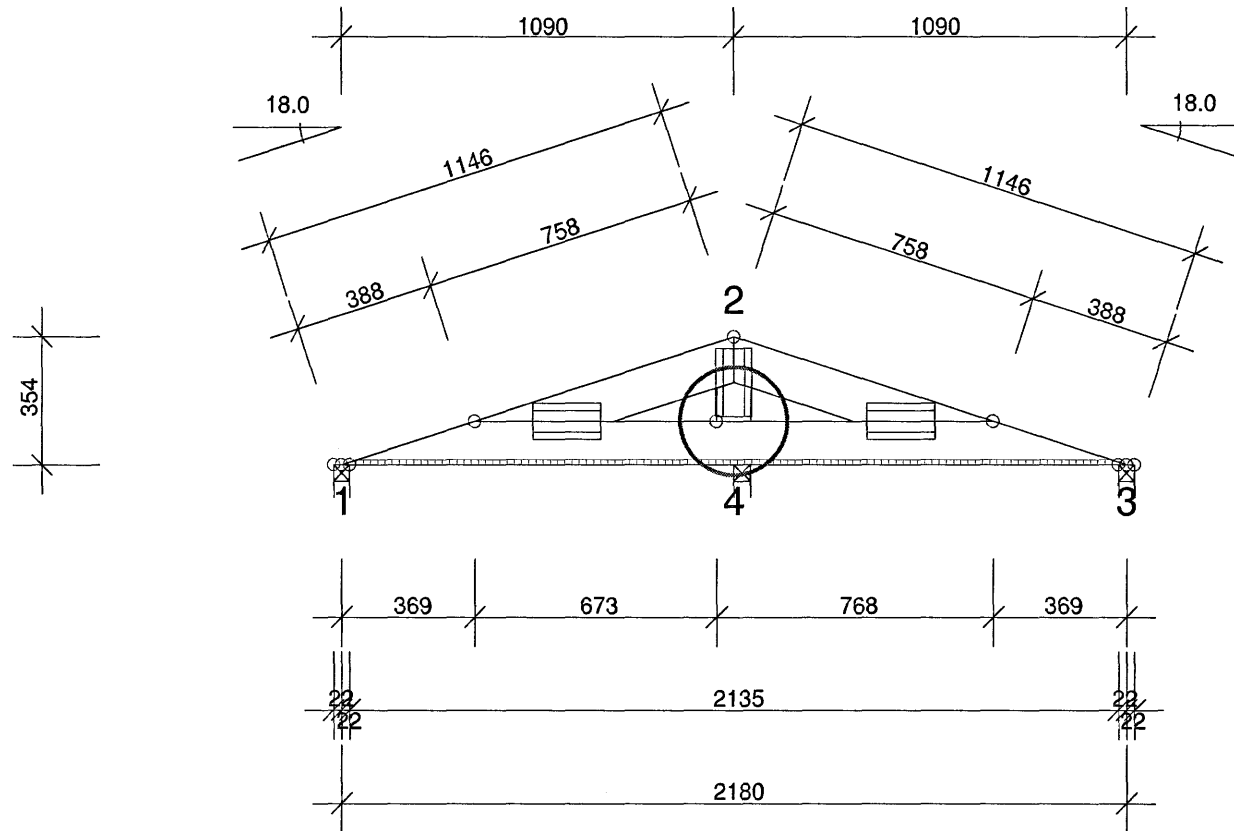


SS3 - 1 stk.

Þyngd: 7 kg/stk

ALMENNAR UPPLÝSINGAR

SPERRAN ER TEIKNUÐ OG REIKNUÐ MED EDB-FORRITINU "TRUSSCON". LIC.NR: 8261
 SNÍÐKRAFTAR ERU REIKNADÍR SKV.
 1.ORDENS DEFORMATIONSTEORI.
 TIMBURSTADALL : DS 413 6.ÚTGÁFA
 GADDAPLÖTUR: MK-GODKENDELSE + SBI 194



MAX. LEKTUMILLIBIL 400 mm.

FORSENDUR ÚTREIKNINGA:

TIMURÞYKKTIR: (mm)	45
ÁLAGSBREIDD MAX: (mm)	1200
RAKAFLOKKUR (1=I, 2=IU, 3=U):	2
ÖRYGGISFLOKKUR (1=LAV, 2=NORM, 3=HÖJ):	2

ÁLÖG (kN/m²):

SNJÓLAG (GRUNNGILDI): $(Sk \cdot Ce(0.6) \cdot my(0.8))$	1.00
VINDÁLAG (GRUNNGILDI):	1.60
NOTÁLAG:	NR BUNDEN RF FRI RF

EIGIN ÞYNGD: SJÁ TIMBURTÖFLU.
 ANNAD ÁLAG: SJÁ ÚTREIKNINGAÚTSKRIFT.

UNDIRSTÖÐUKR. Á BROTTSTIGI. (kN):

NR	ÁTT.	LK P MAX	LK M MAX	LK K MAX	LK Ø MAX	LK Ø MIN	U-BR MM
1	Vert	0.10	0.00	0.24	0.92	-0.79	2
3	Vert	0.07	0.00	0.14	0.81	-0.77	2
4	Horiz	0.00	0.00	0.00	-1.08	0.00	
4	Vert	1.44	0.00	4.55	4.64	-4.07	13

TIMBUR: ÞYKKT 45 mm

TIMBUR-HLUTI	HÆÐ mm	GÆDI.	STIFING. mm/stk.	ÁLAG kN/m²	NÝTNI. %
1-2	120	T1/K18	400	0.30	24
2-3	120	T1/K18	400	0.30	24
3-1	120	T1/K18	Ja	0.30	99
2-4	95	T1/K18	Nej		9

GADDAPLÖTUR:

HNP. NR	PLÖTU-GERÐ	BREIDD mm	LENGD mm	NÝTNI. %
1	GNT150S	101	188	33
2	GNT150S	101	188	72
3	GNT150S	101	188	31
4		0	0	0

VIKMÖRK Á STADS. TENGIMÍÐLA: 5 mm

GADDAPLÖTUR - SPLÆSING:

HNP. NR	PLÖTU-GERÐ	BREIDD mm	LENGD mm	NÝTNI. %

HÁMARKSFORMBREYTINGAR Á NOTSTIGI(mm):

HNP. NR	LÓÐR.	LÁR.	LK NR.
1	-3.3	-0.5	19
3	-3.1	0.5	18
2	0.1	-0.5	18

FYRIR FORMBREYTINGAR Í FLEIRI PUNKTUM.: SJÁ ÚTSKRIFT



tegr: 2006 SF4
 KL: 15.30

TEIKNING UNNIN AF SAMP. VERKNR.
 T.Ellert Tómasson 6074
 PANN 20.12.2006

Kvistavellir 7
 Hafnarfirði

MKV 1:20(A4)

GERD

TEIKNING NR.

SKRA.

I knude(r) uden pladetype, udføres manuel beregning