

VEg2 - 2 stk.

Þyngd: 27 kg/stk

ALMENNAR UPPLÝSINGAR

SPERRAN ER TEIKNUÐ OG REIKNUÐ MEÐ
EDB-FORRITINU "TRUSSCON". LIC.NR: 8261
SNÍÐKRAFTAR ERU REIKNADIR SKV.
1.ORDENS DEFORMATIONSTEORI.
TIMBURSTADALL : DS 413 6.ÚTGÁFA
GADDAPLÖTUR: MK-GODKENDELSE + SBI 194

MAX. LEKTUMILLIBIL 400 mm.

FORSENDUR ÚTREIKNINGA:

TIMURÞYKKTIR: (mm) 145
ÁLAGSBREIDD MAX: (mm) 1200
RAKAFLOKKUR (1=I, 2=IU, 3=U): 2
ÖRYGGISFLOKKUR (1=LAV, 2=NORM, 3=HØJ): 2

ÁLÖG (kN/m²):

SNJÓÁLAG (GRUNNGILD): $(Sk \cdot Ce(0.6) \cdot my(0.8))$ 1.00
VINDÁLAG (GRUNNGILD): 1.60
NOTÁLAG: NR BUNDEN RF FRI RF

EIGIN ÞYNGD: SJÁ TIMBURTÖFLU.
ANNAD ÁLAG: SJÁ ÚTREIKNINGAÚTSKRIFT.

UNDIRSTÖÐUKR. Á BROTTSTIGI. (kN):

NR	ÁTT.	LK P MAX	LK M MAX	LK K MAX	LK Ø MAX	LK Ø MIN	U-BR MM

HÁMARKSFORMBREYTINGAR Á NOTSTIGI(mm):

HNP. NR	LÓÐR.	LÁR.	LK NR.

FYRIR FORMBREYTINGAR Í FLEIRI PUNKTUM.: SJÁ ÚTSKRIFT

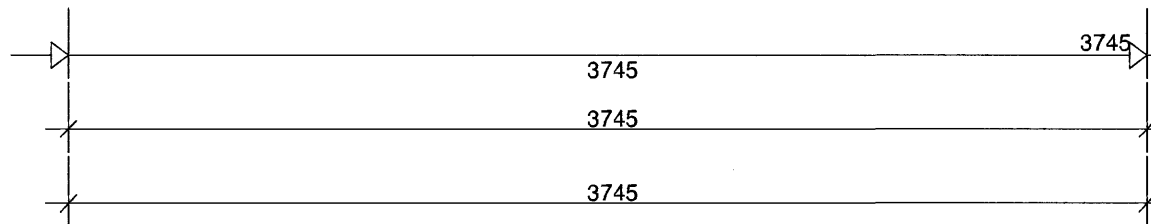
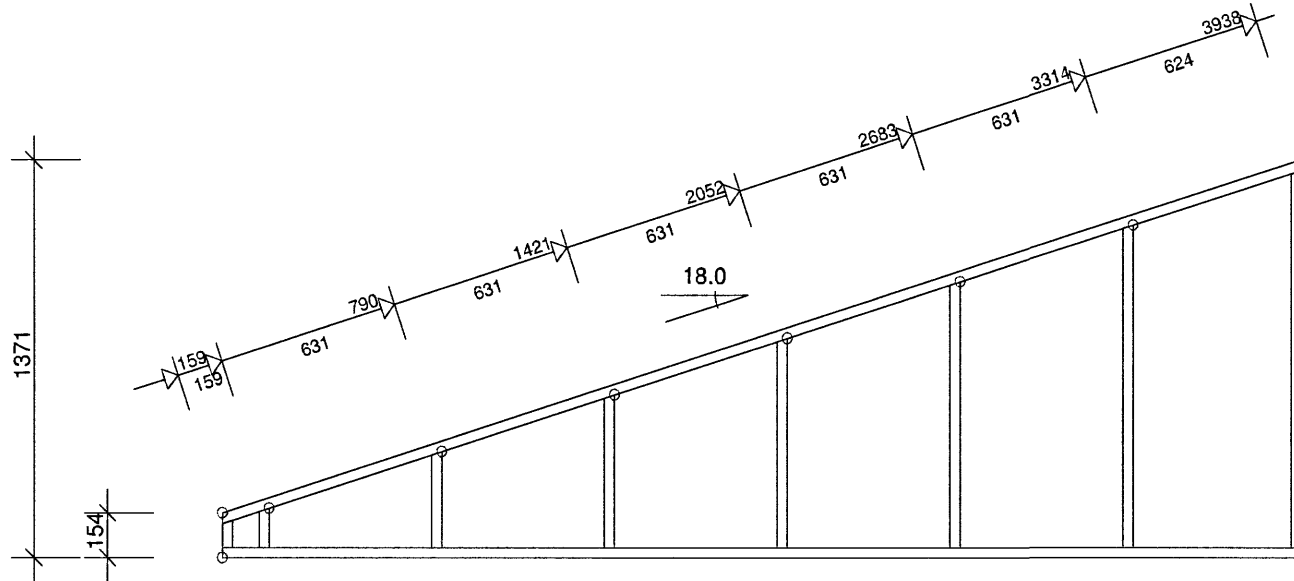
Kvistavellir 7
Hafnarfirði

MKV 1:25(A4)

GERD

TEIKNING NR.

SKRA.



VIKMÖRK Á STADS. TENGIMÍÐLA: 5 mm

TIMBUR:						GADDAPLÖTUR:					GADDAPLÖTUR - SPLÆSING:				
TIMBUR- HLUTI	HÆÐ mm	GÆÐI.	STIFING. mm/stk.	ÁLAG kN/m²	NÝTNI. %	HNP. NR	PLÖTU- GERÐ	BREIDD mm	LENGD mm	NÝTNI. %	HNP. NR	PLÖTU- GERÐ	BREIDD mm	LENGD mm	NÝTNI. %

tegró: 2006 SR4
KL

SEFUS
SELFOSSI

TEIKNING UNNIN AF SAMP. VERKNR.
T.Ellert Tómasson 6074
PANN