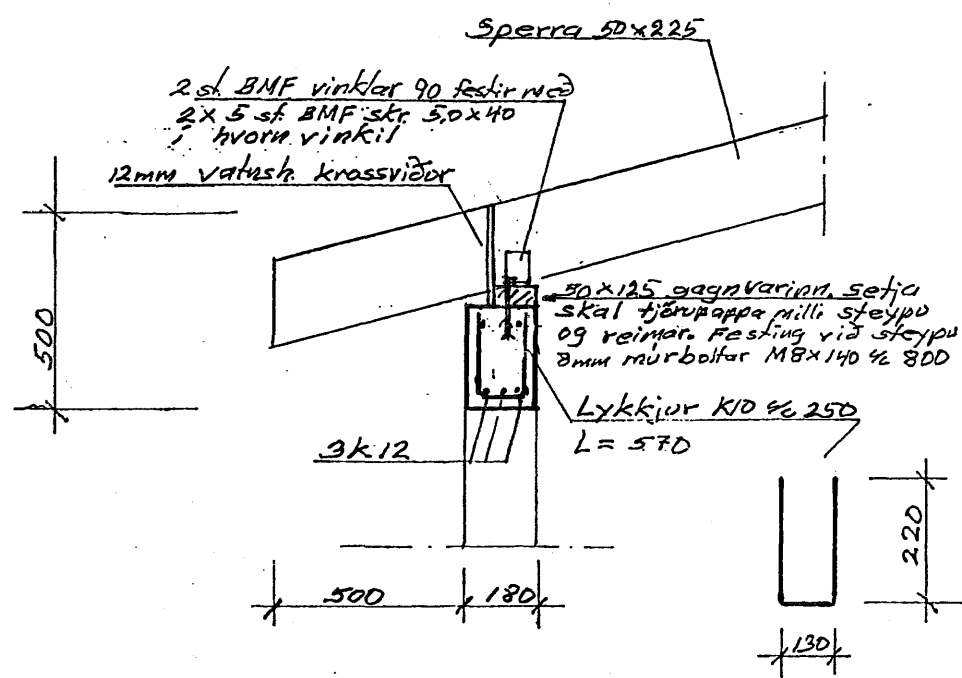
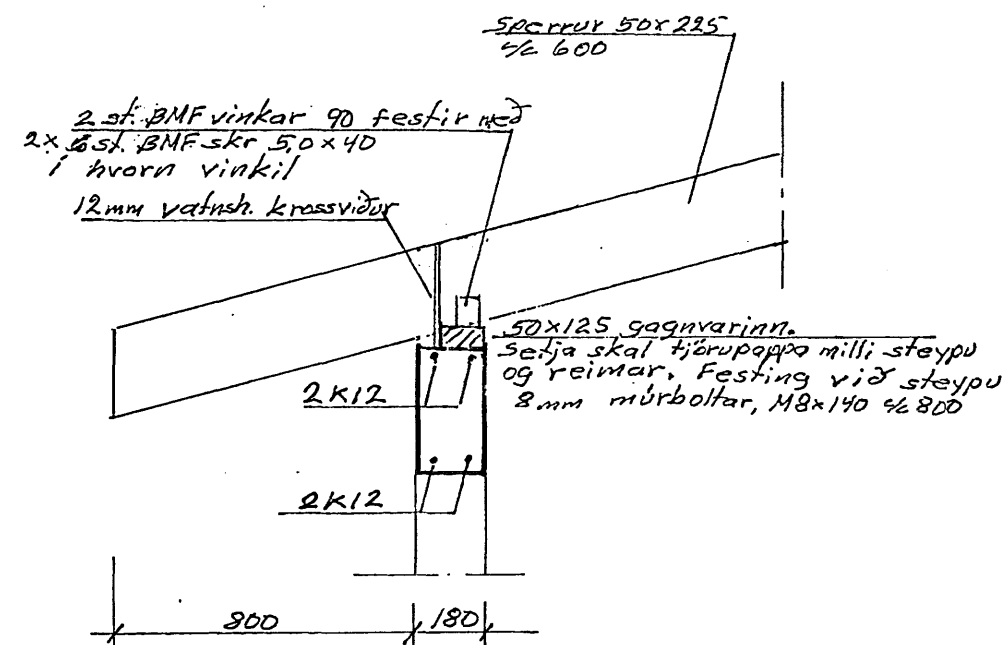


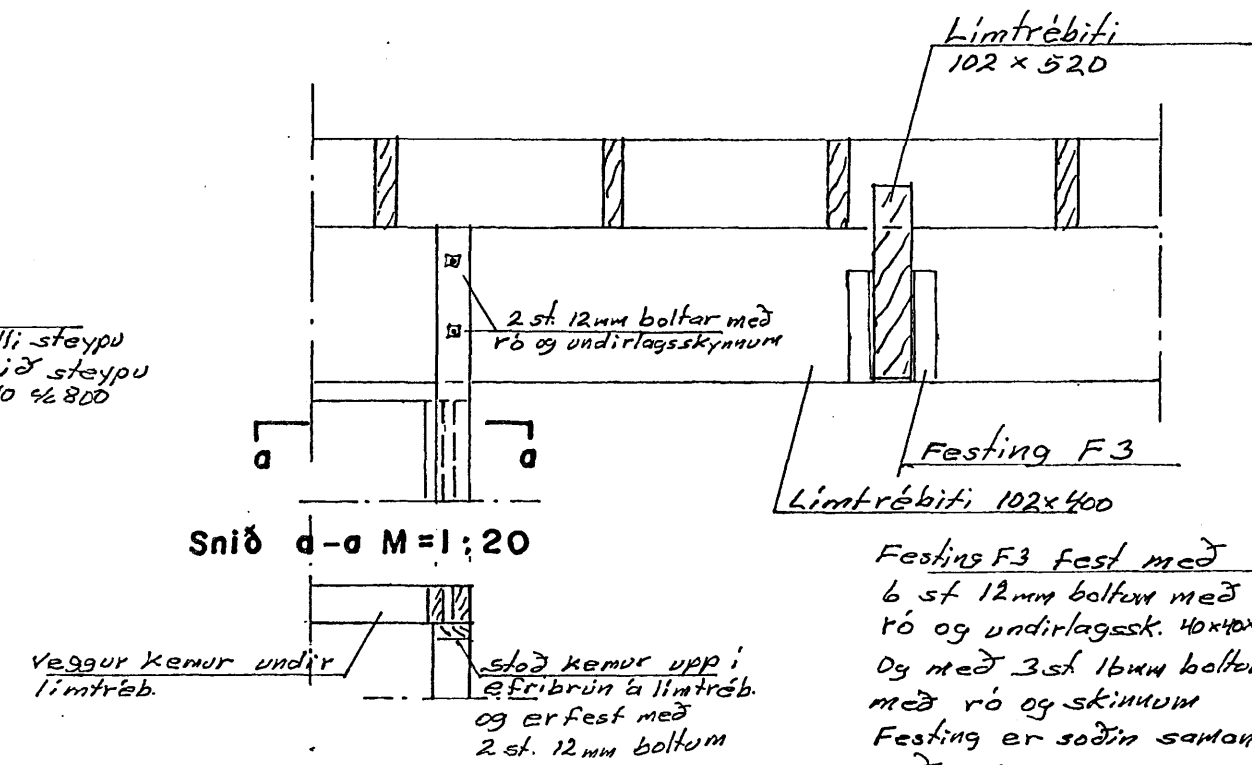
Snið A - A M = 1:20



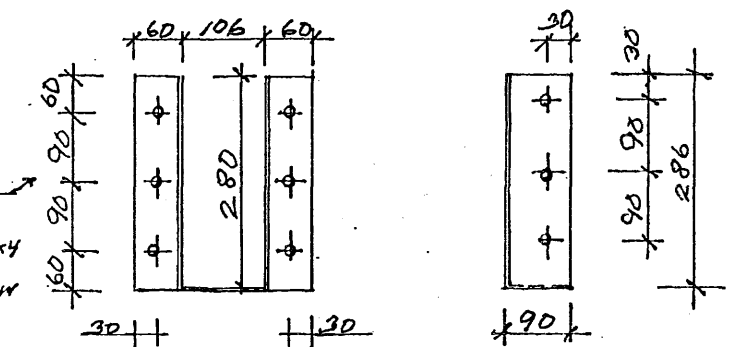
Snið B - B M = 1:20



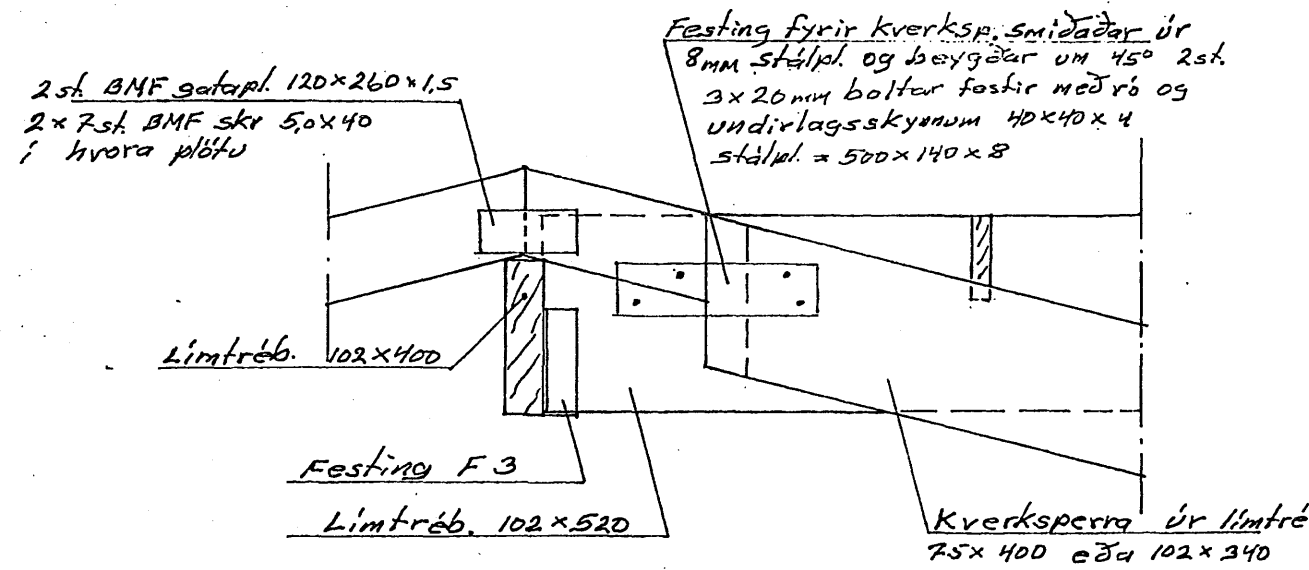
Snið C - C M = 1:20



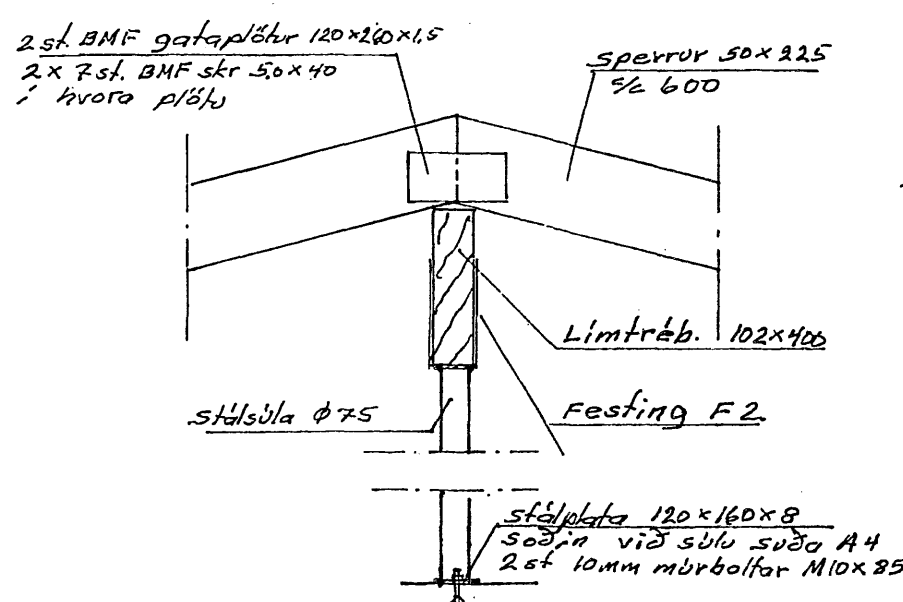
Sérteikning af festingu F 3 M=1:10



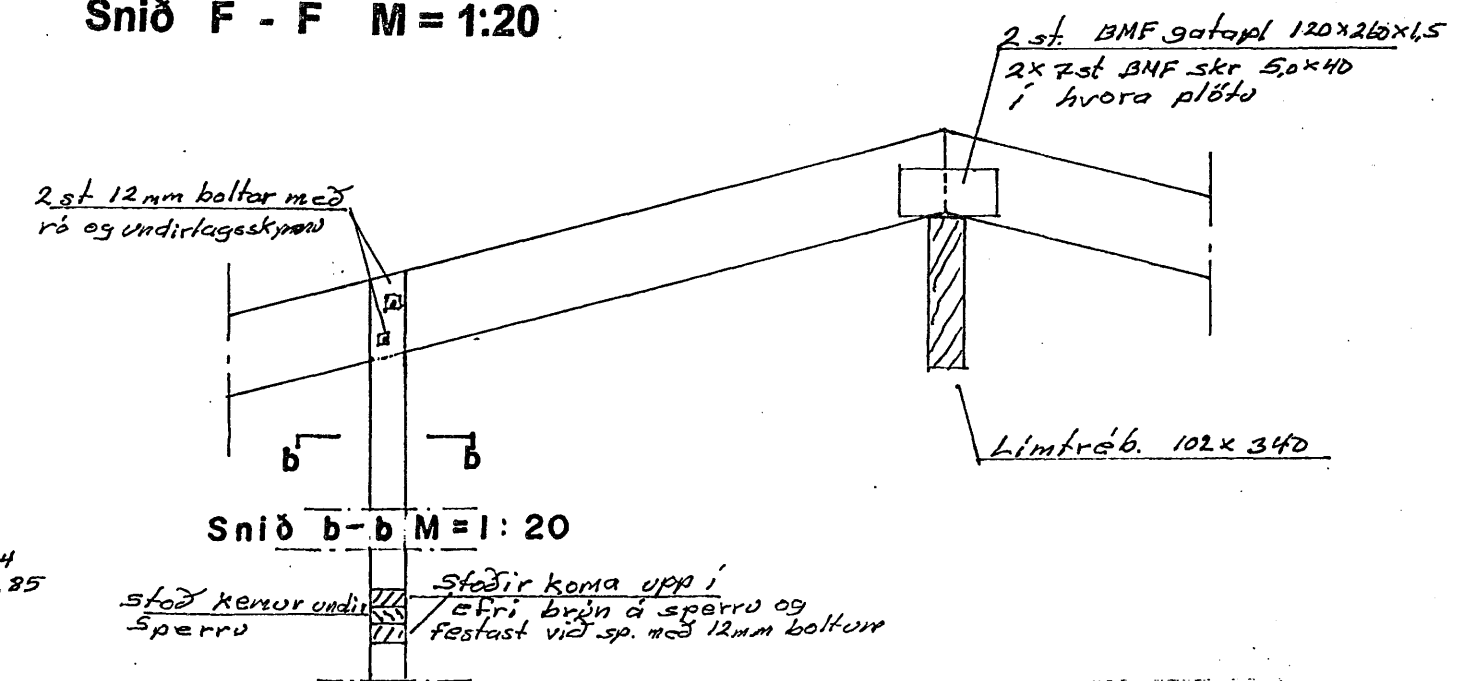
Snið D - D M = 1:20



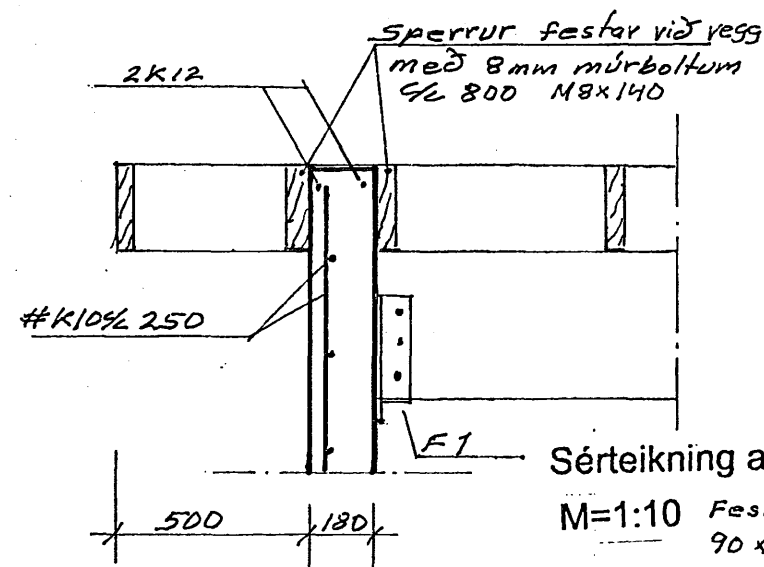
Snið E - E M = 1:20



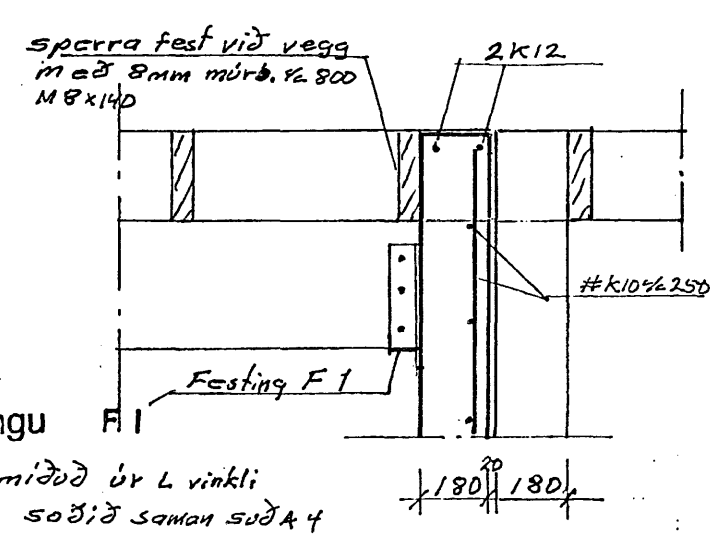
Snið F - F M = 1:20



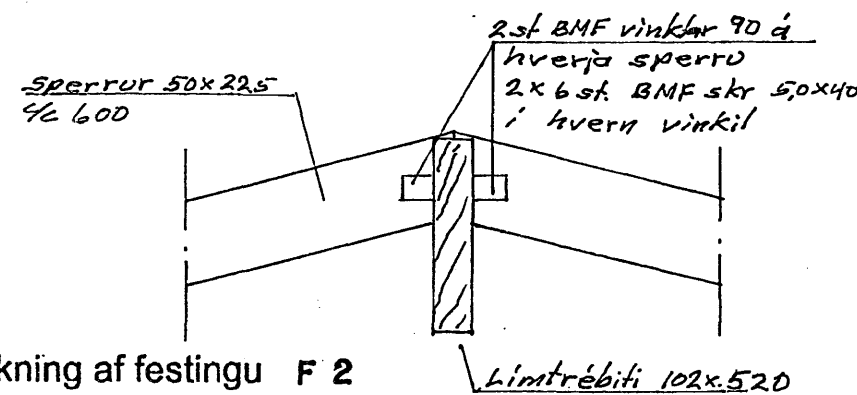
Snið G - G M = 1:20



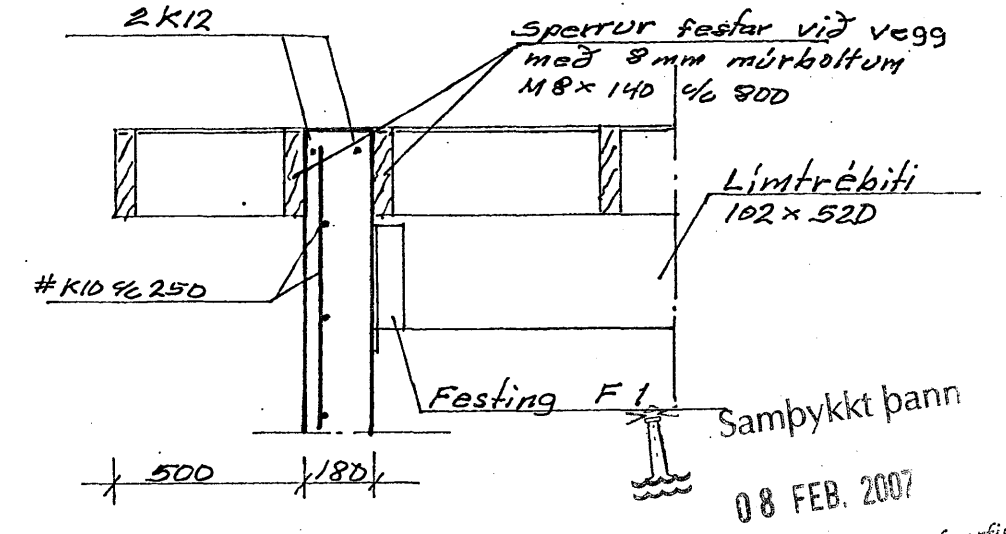
Snið H - H M = 1:20



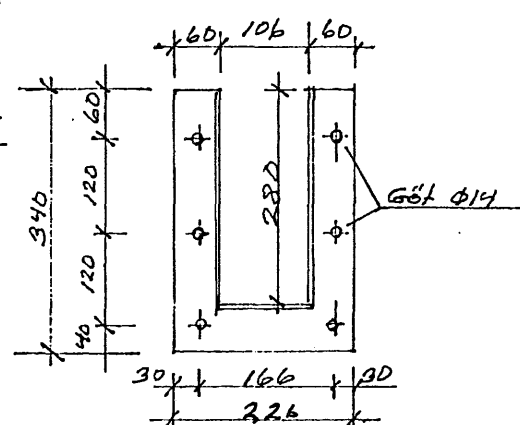
Snið I - I M = 1:20



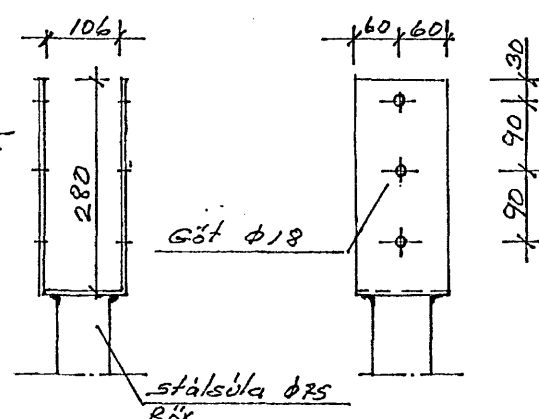
Snið J - J M = 1:20



Sérteikning af festingu F1 M=1:10



Sérteikning af festingu F2 M=1:10



Festing F1 er fest við steyptan vegg með 6 st 12mm mörk M12x135 Festing í limtréb. 3st 16mm boltar

Festing F2 er fest með 3st 16mm boltar með ró og skinnur Sudda við stálsúlu A5 Festing er smíðuð úr 6mm stálpl.

08 FEB. 2007

Byggingafulltrúinn í Hafnarfirði
Eh. Sigurbjartur Halldórsson

VÖLUSTEINN Magnús Jónsson Byggingatæknifráðingur
Teiknistofa Kt. 290141-2069 GSM 892 1241

Verk	Kvistavellir 57 Hafnarfirði	VERK NR.	
Hönnuður	Magnús Jónsson	TEIKN NR.	2.04
Aðalh	Magnús Jónsson	MKV	1:20
Hluti	Burðanvirki: snið	DAGS.	22-11-2006