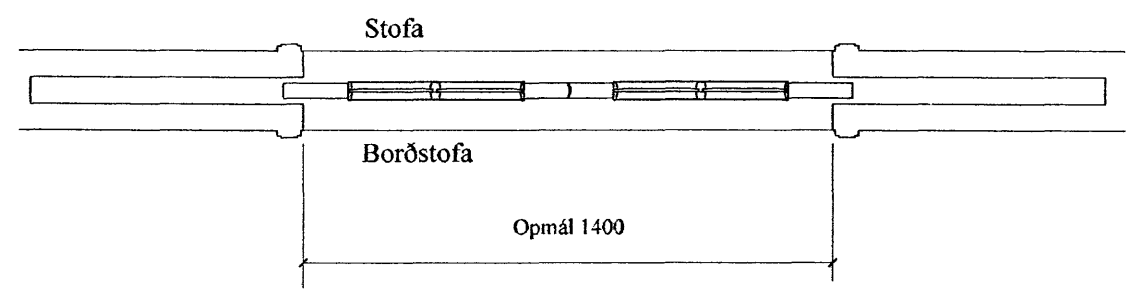
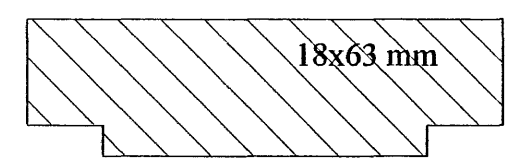
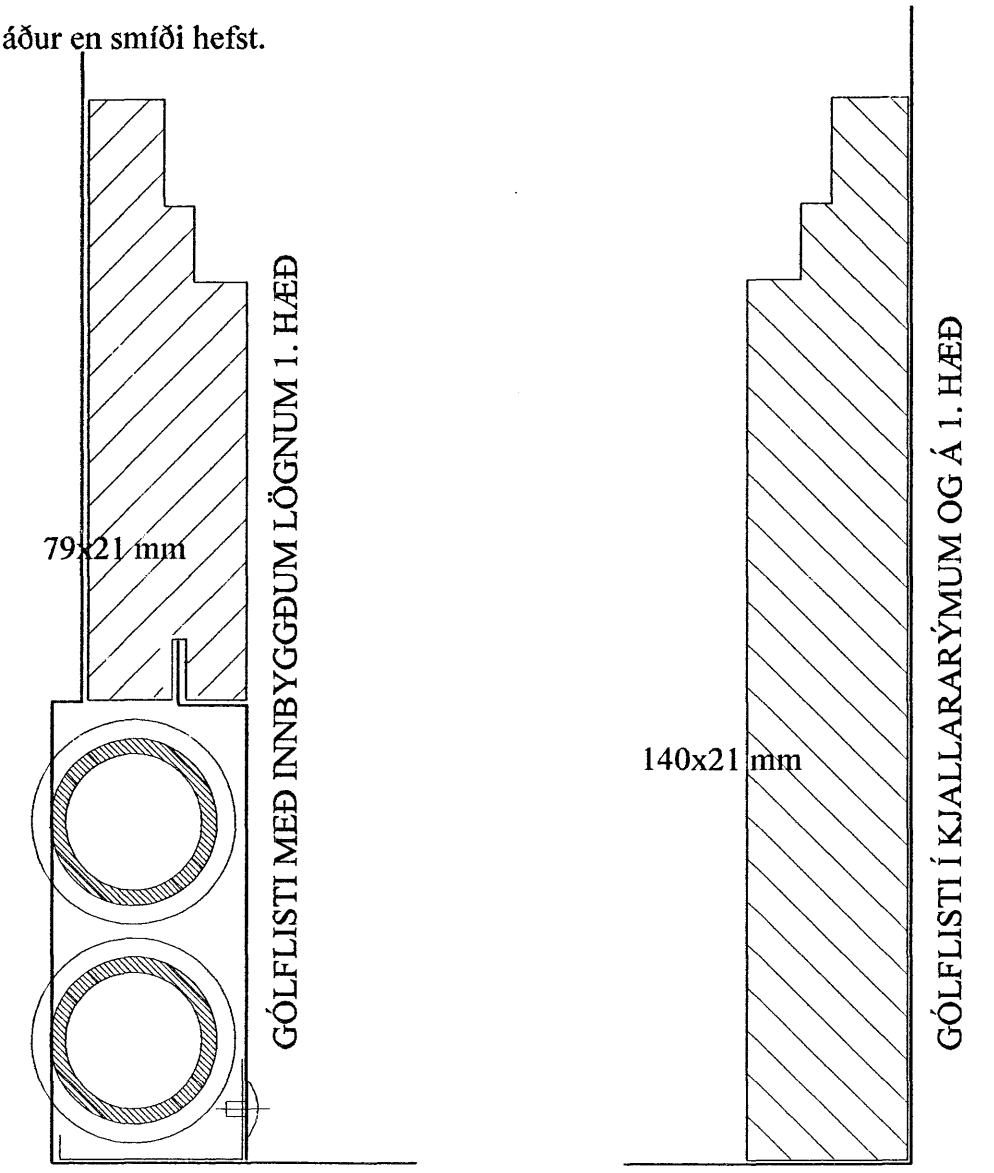


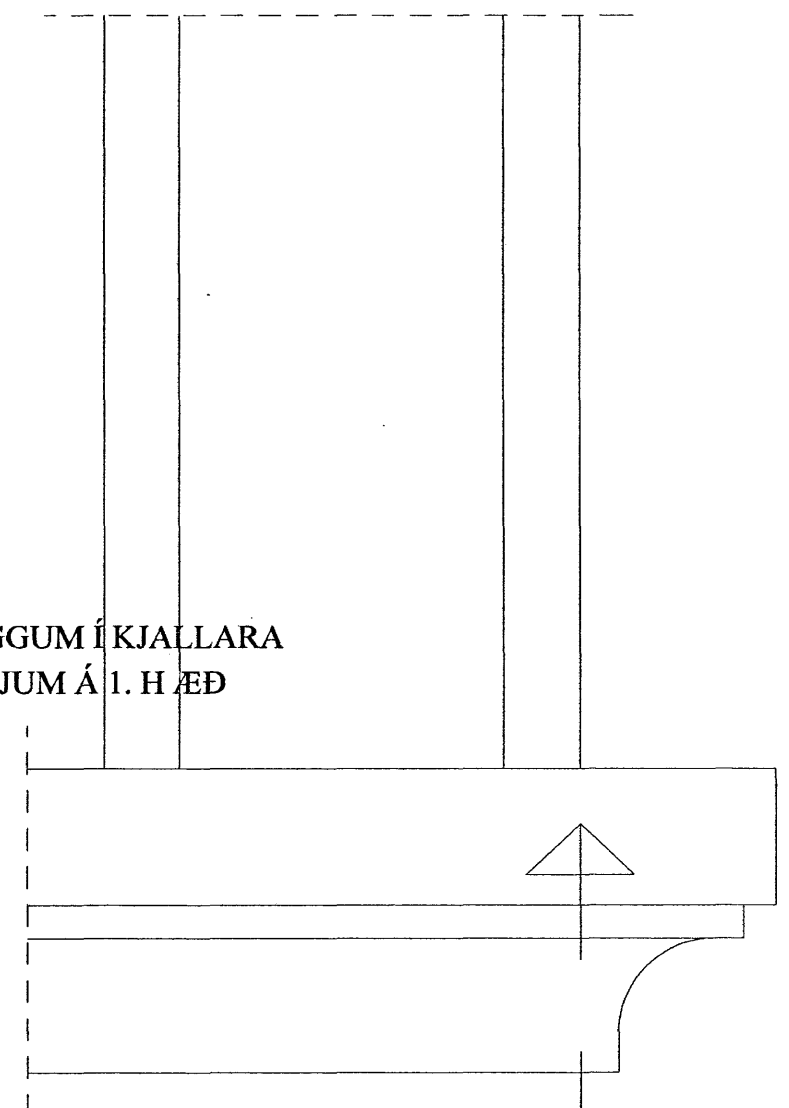
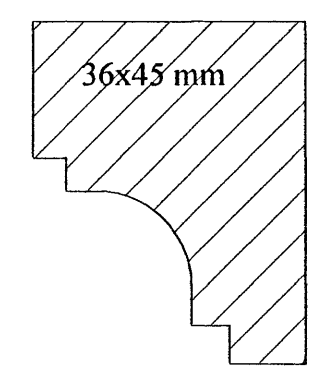
FALDAR UM DYR OG GLUGGA



Yfirfara skal mál og aðstæður á staðnum fyrir smíði svo og gerð og frágang á núverandi rennihurðum milli stofa, áður en smíði hefst.



LISTAR UNDIR GLUGGUM Í KJALLARA OG UNDIR SÓLBEKKJUM Á 1. HÆÐ



Samþykkt þann
09 FEB. 2007
Byggingafulltrúinn Hafnarfirði
F.h. Sigurbjartur Halldórsson
Flúgtína

Sigurbjartur Halldórsson
2008524169
BREKKUGATA 16 2.20
BREYTINGAR OG ENDURBÆTUR
Rennihurð í stofu og þversnið lista mkv. 1:1 / 1:20

ARGOS ehf. ARKITEKTASTÓFA GRÉTARS OG STEFÁNS
Eyjarslóð 9, 101 Reykjavík
s: 552 1760, f: 562 1687, netf: argos@argos.is 16. nóvember 2006

SAMSKEYTI GÓFLISTA OG DYRAFALDS

