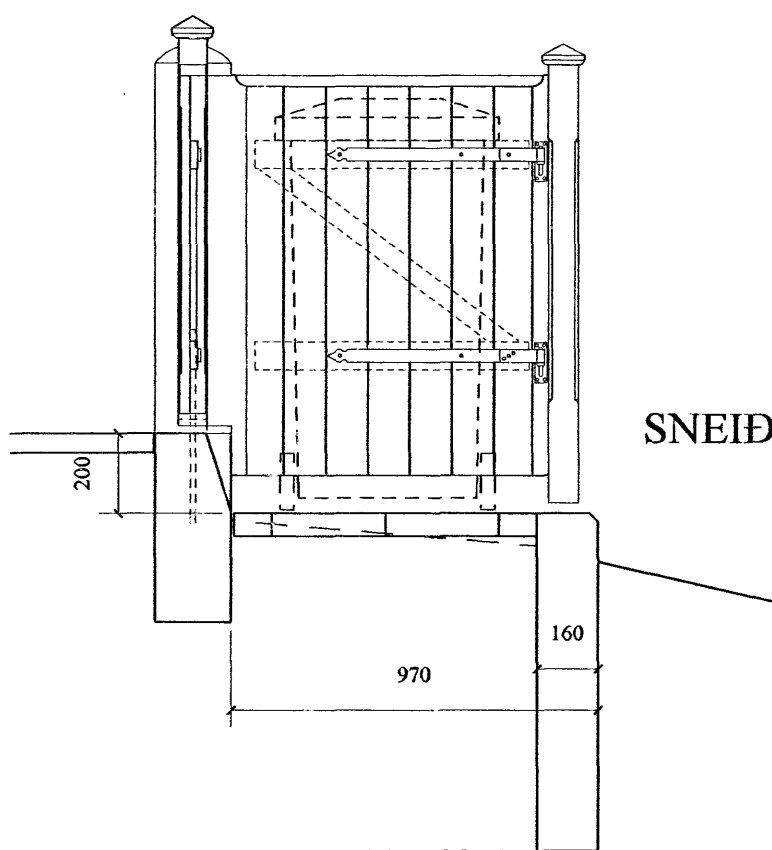
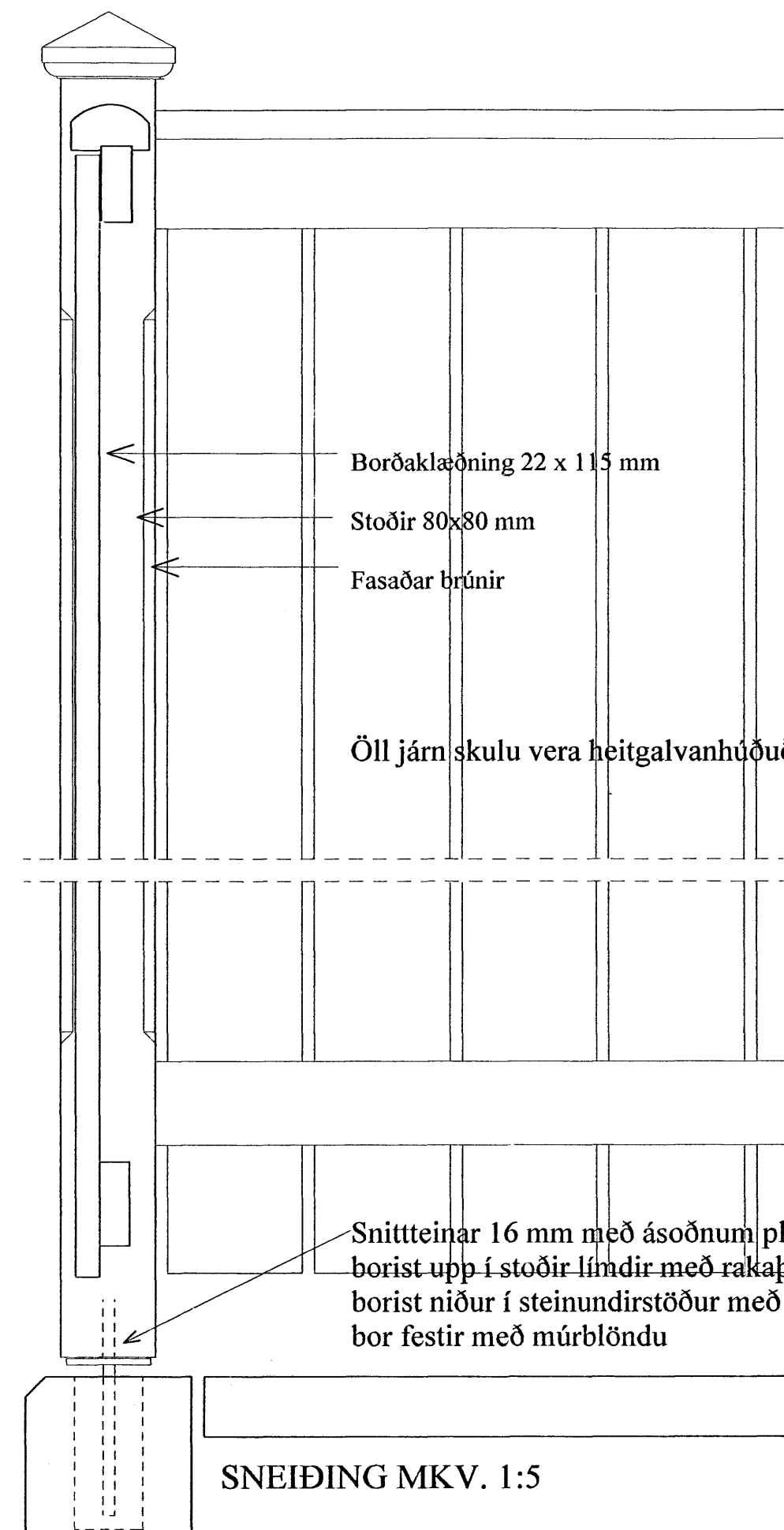


SNEIÐING A-A

SNEIÐING C-C



SNEIÐING D-D



Borðaklæðning 22 x 115 mm

Stoðir 80x80 mm

Fasaðar brúnir

Öll járn skulu vera heitgalvanhúðuð

Snitteinar 16 mm með ásoðnum platta 6 mm borist upp í stoðir límdir með rakapölnu lími borist niður í steinundirstöður með rúmm bor festir með múrblöndu

SNEIÐING MKV. 1:5



Samþykkt þann

09 FEB. 2007

Byggingafulltrúinn í Hafnarfirði  
E.h. Sigurbjartur Halldórsson

*Handwritten signature and date: 2008-11-09*

BREKKUGATA 16 2.19

SORPVAR

Grunnmynd / Útlit / Sneiðingar mkv. 1:20

ARGOS ehf. ARKITEKTASTOFA GRÉTARS OG STEFÁNS  
Eyjarlóð 9, 101 Reykjavík  
s: 552 1760, f: 562 1687, netf: argos@argos.is 6. október 2006

Mál og aðstæður skal yfirfara á staðnum áður en smíði hefst