

Samþykkt þann

13 FEB. 2007

Byggingafultrúinn í Hafnarfirði
F.h. Sigurbjartur Hallgrímsson

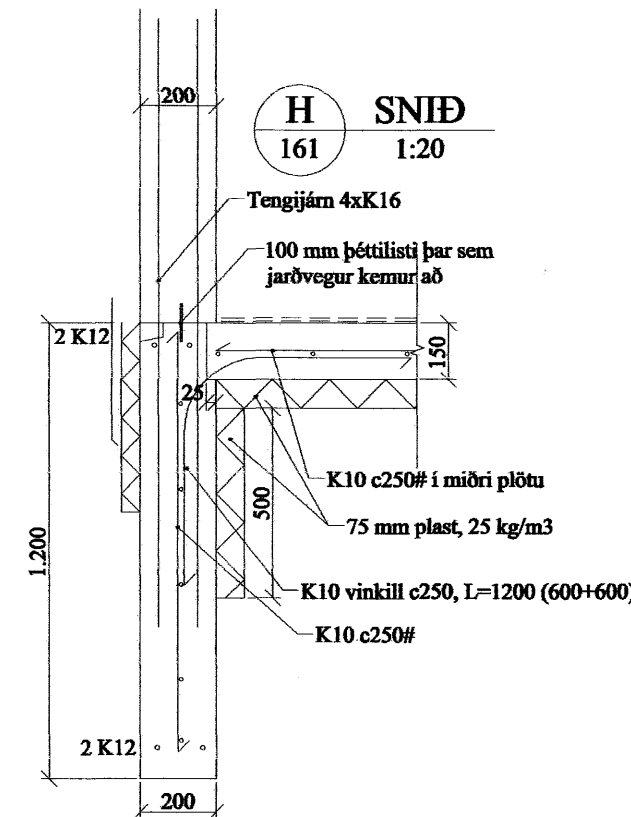
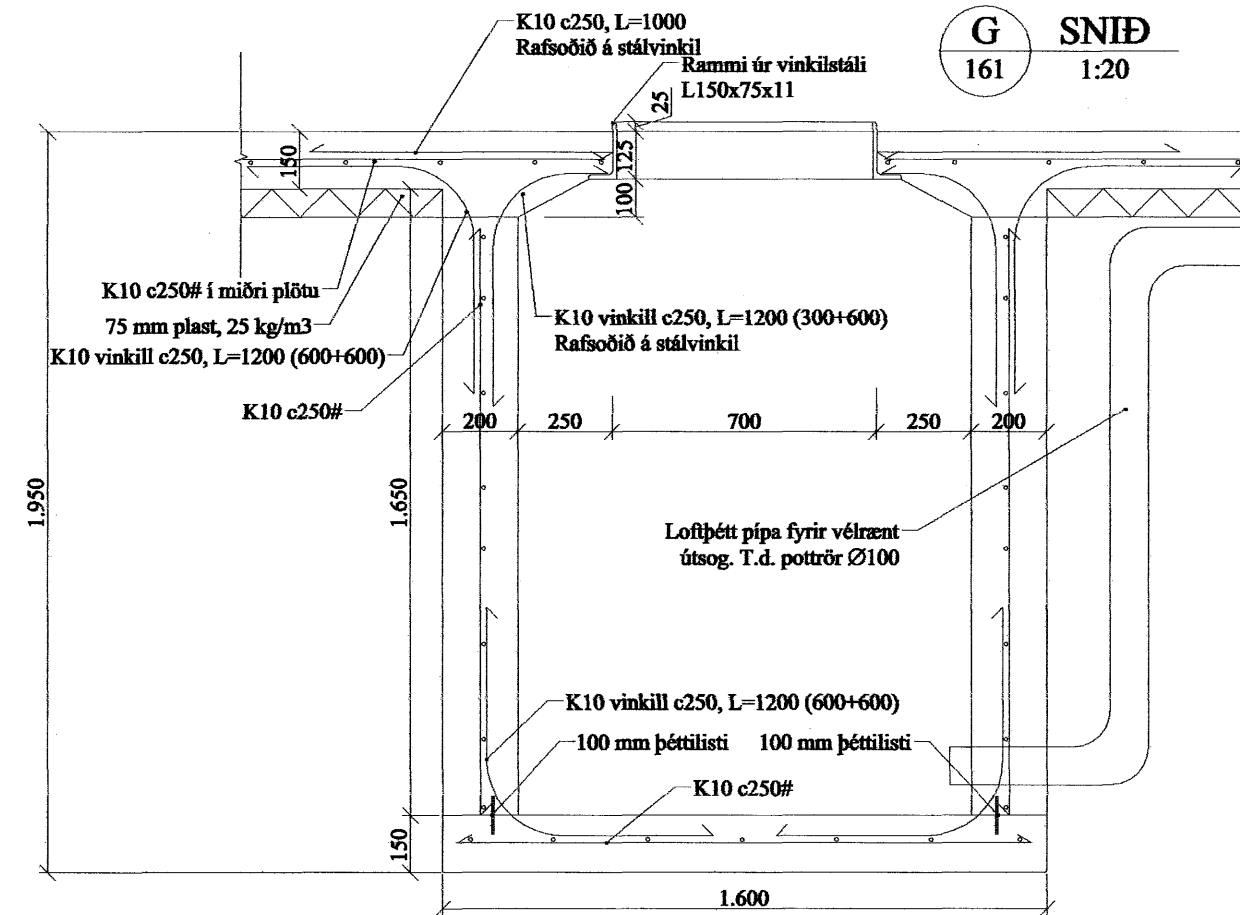
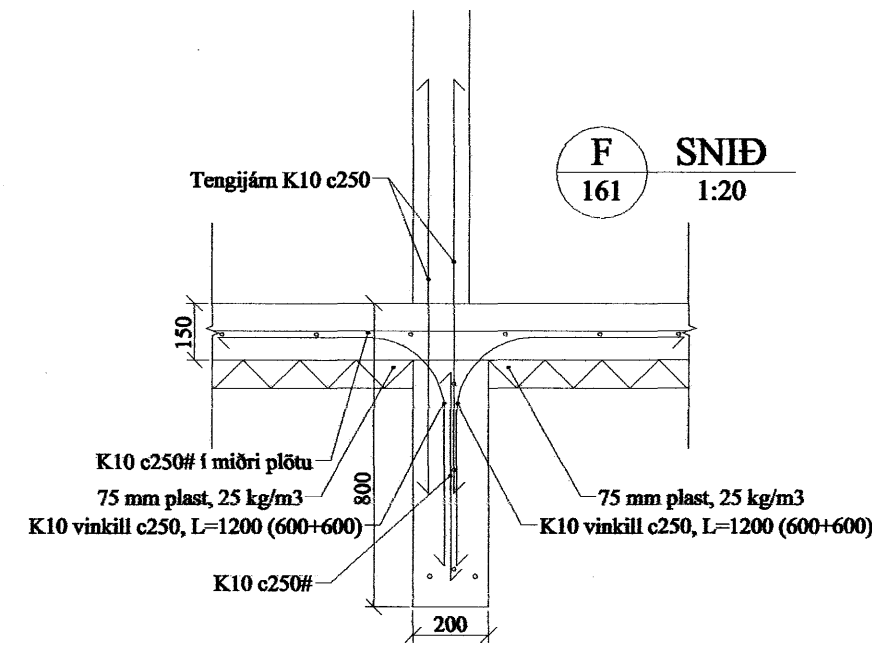
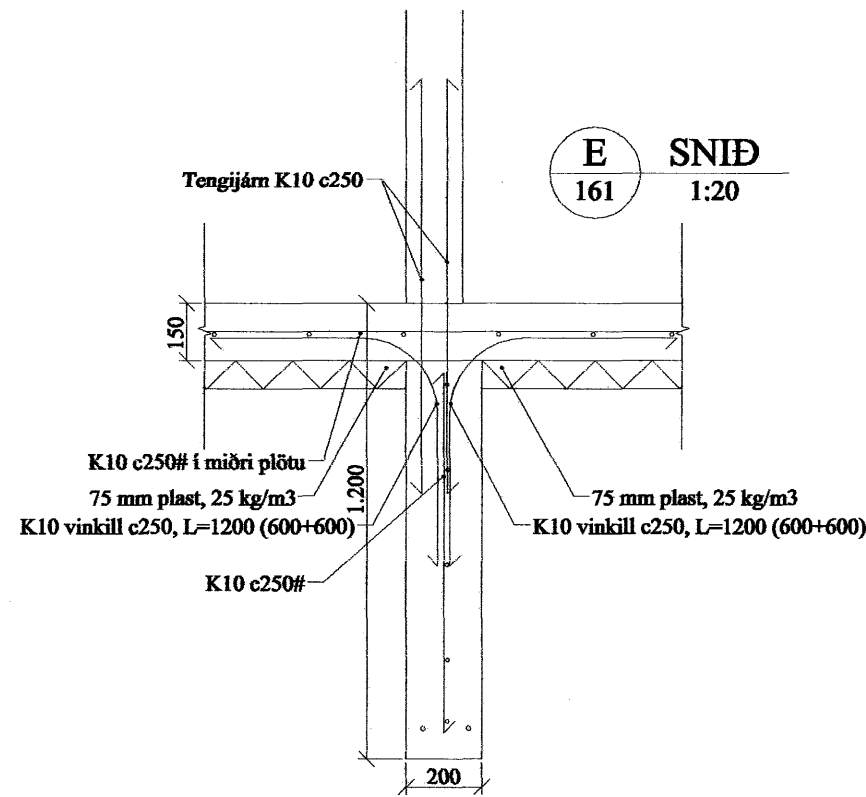
Almennt:

Öll mál skulu staðfest skv. aðalteikningum. Ef eitthvert misræmi er skulu aðalteikningar vera ráðandi, þó ber að láta hönnuði vita af misræmi. Öll mál eru í millimetrum, nema annað komi fram.

Skýringar - Steinsteypa og bendistál

Styrkleikaflokkar efnis:

Steypa: C25/30-22-S3-2b
Bendistál: B500C



Samr. 'Ol Þinn
Öll mál sannreynist á staðnum

Br: Hverju breytt	Dags:	Kvittun:
Furuás 34 220 Hafnafjörður	Teikn nr: 162	
Burðarvirki Sökkulsnið	Frumstærð: A2	
Dags: 16. jan. 2007	Skv: 1:20	Hann: VA
Samþ: <i>[Signature]</i>	020162-3099	V.nr06 100
		Teikn: VA

VGS
VERKFRÆÐISTOFA
GUÐJÓNS P. SIGFÚSSONAR EHF.
AUSTURVEGI 42, 2.HÆÐ,
800 SELFOSSI
S: 482 2805, F: 482 3818
NETFANG: VGS@VGS.IS