

Samþykkt þann
13 FEB. 2007

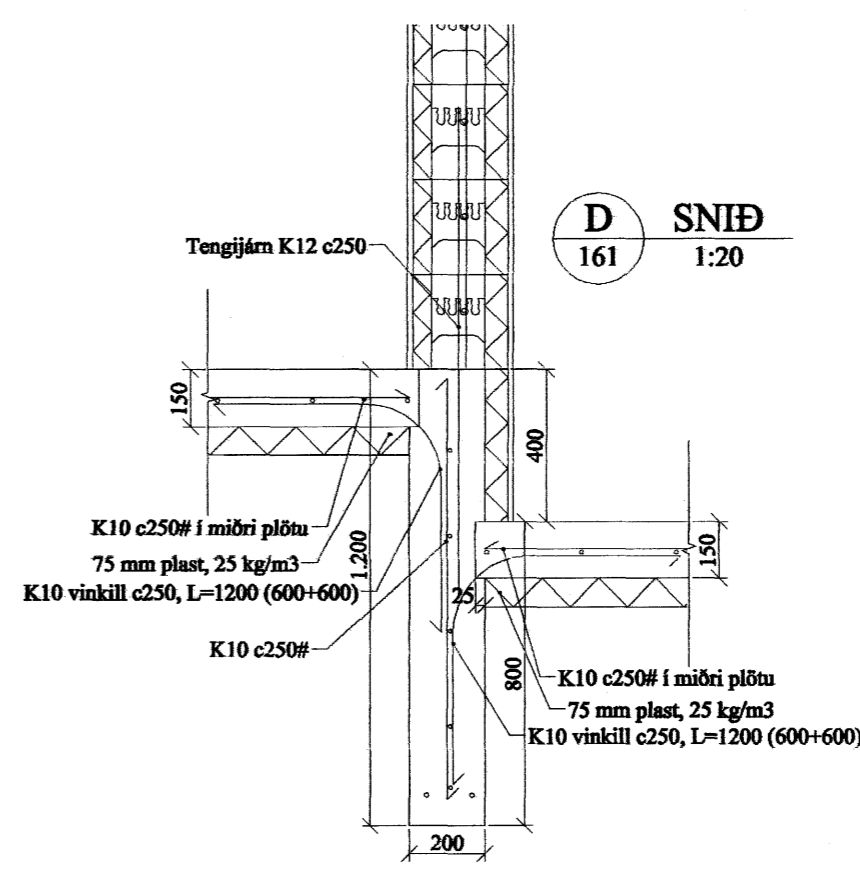
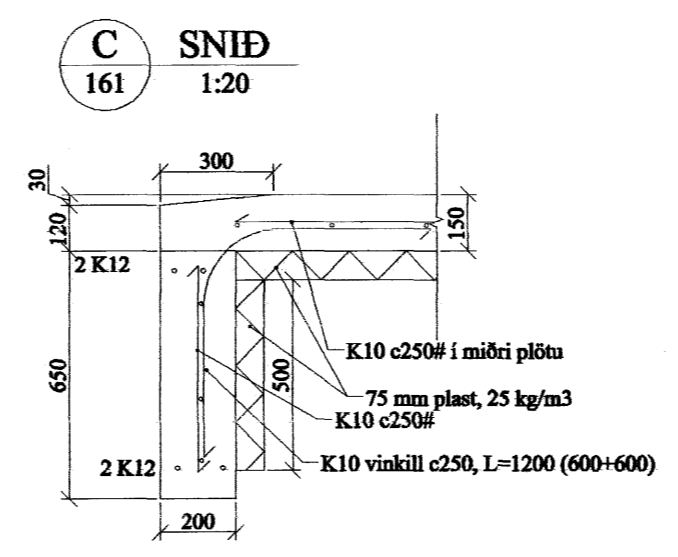
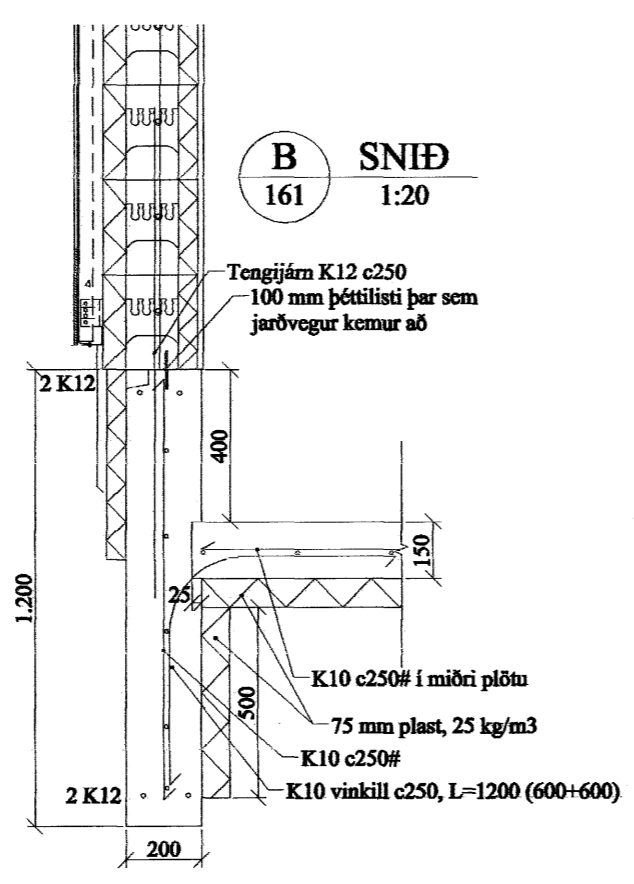
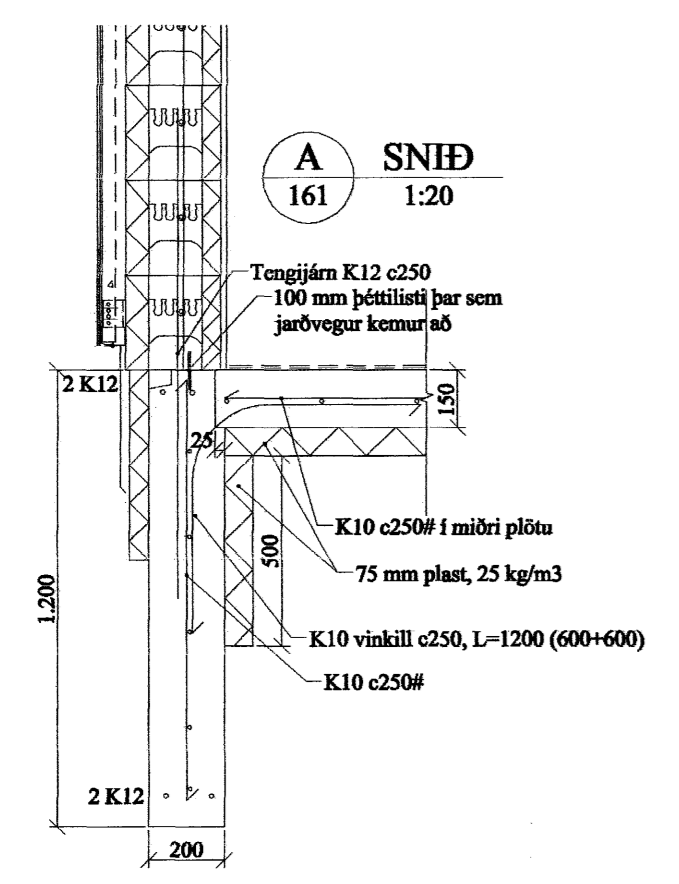
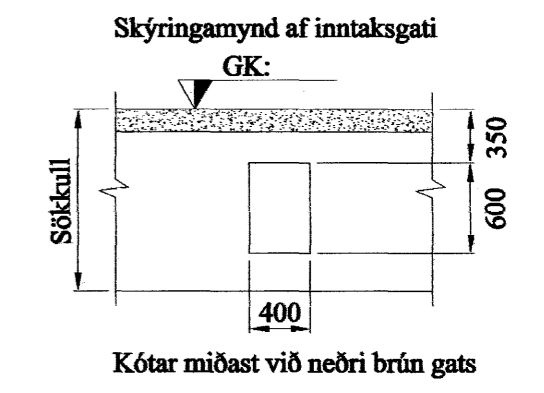
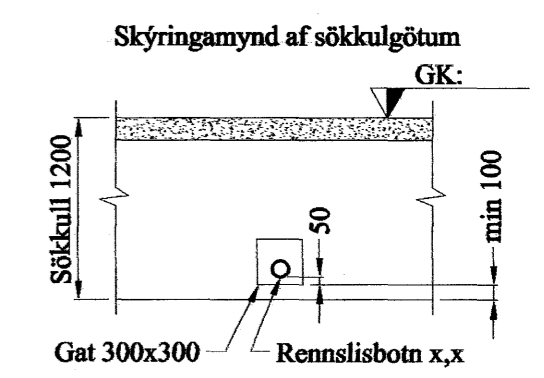
Byggingafrúnn í Hafnarvíði
F.h. Sigurbjartur Hallgrósson

Almennt:
Öll mál skulu staðfest skv. aðalteikningum. Ef eitthvert misræmi er skulu aðalteikningar vera ráðandi, þó þer að láta hönnuði vita af misræmi. Öll mál eru í millimetrum, nema annað komi fram.

Skýringar - Steinsteypa og bendistál

Styrkleikaflokkar efnis:

Steypa: C25/30-22-S3-2b
Bendistál: B500C



Samr. 100 Þinn
Öll mál sannreynist á staðnum

Br:	Hverju breytt:	Dags:	Kvittun:
Furuás 34			
220 Hafnafjörður			
Burðarvirki			
Grunnmynd sökkuls og snið			
Dags: 16. jan. 2007	Mkv: 1:50 og 1:20	Hann: VA	
Samf.:	020162-3099	V.nr06 100	Teikn: VA

VGS
VERKFRÆÐISTOFA
GUÐJÓNS P. SIGFÚSSONAR EHF.
AUSTURVEGI 42, 2. hæð,
800 SELFOSS
S: 482 2805, F: 482 3818
NETFANG: VGS@VGS.IS