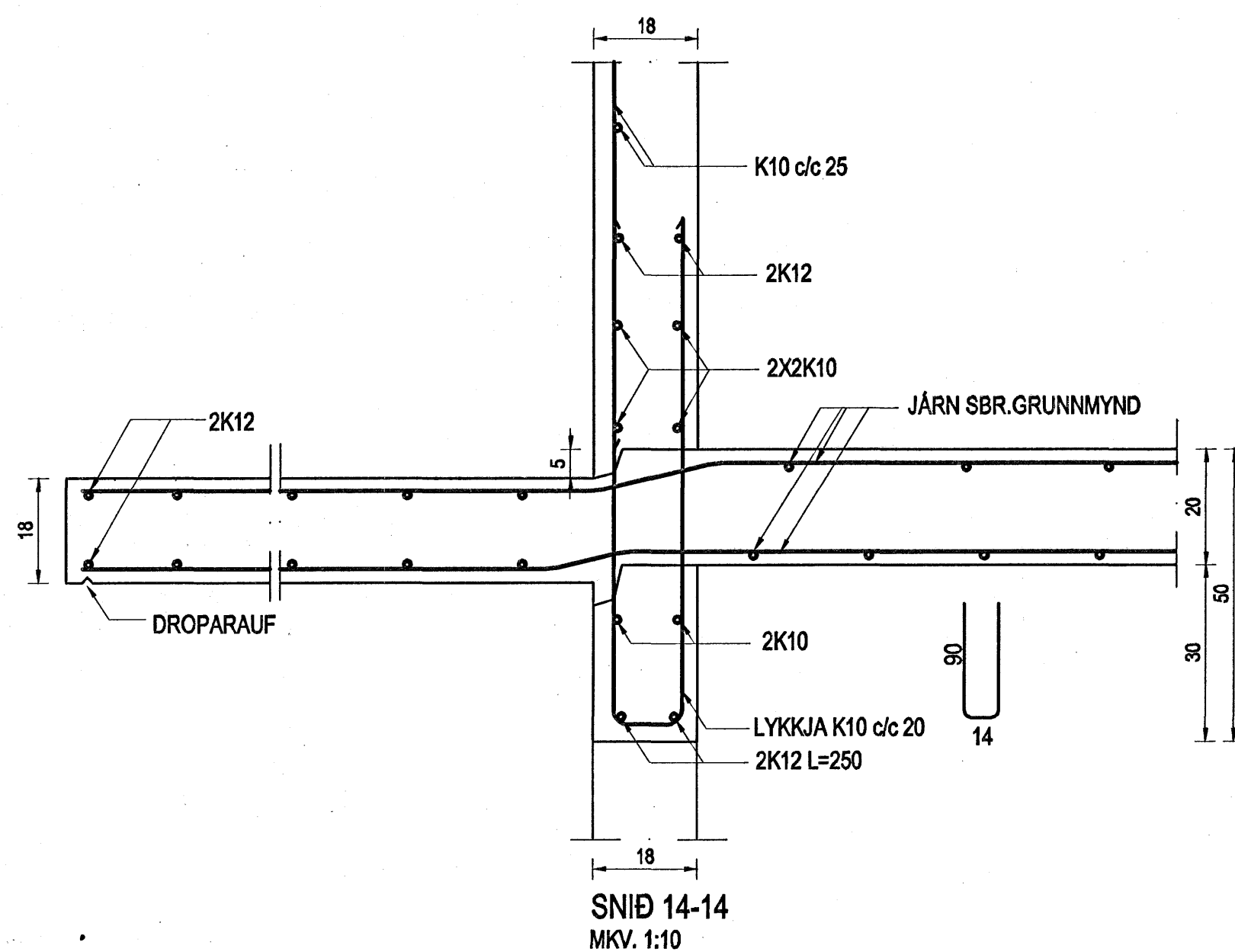
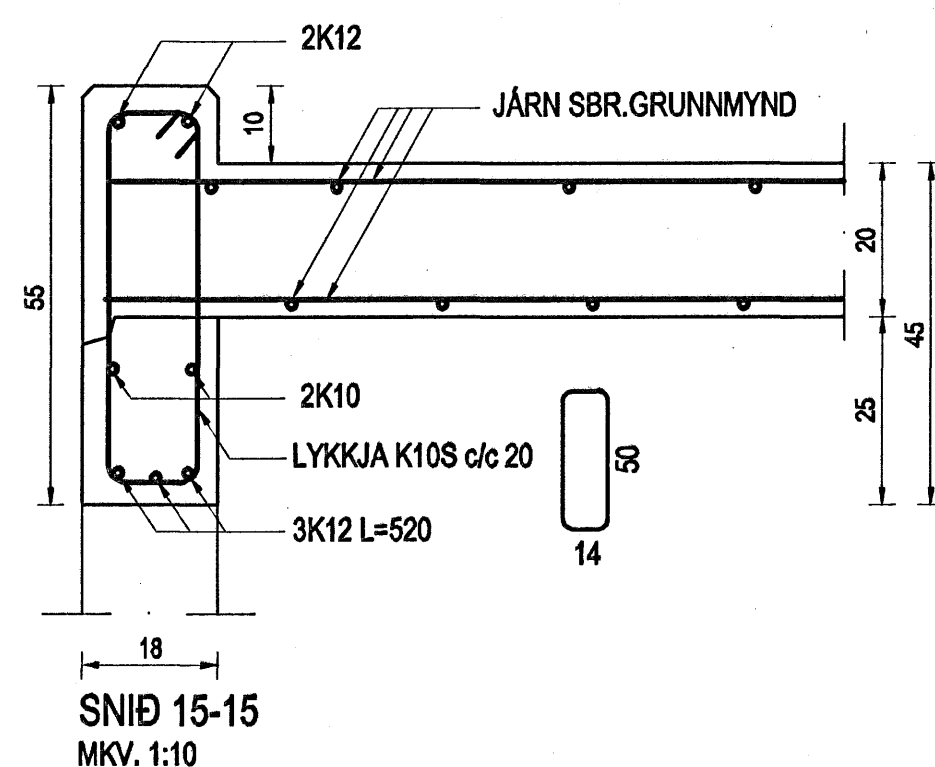


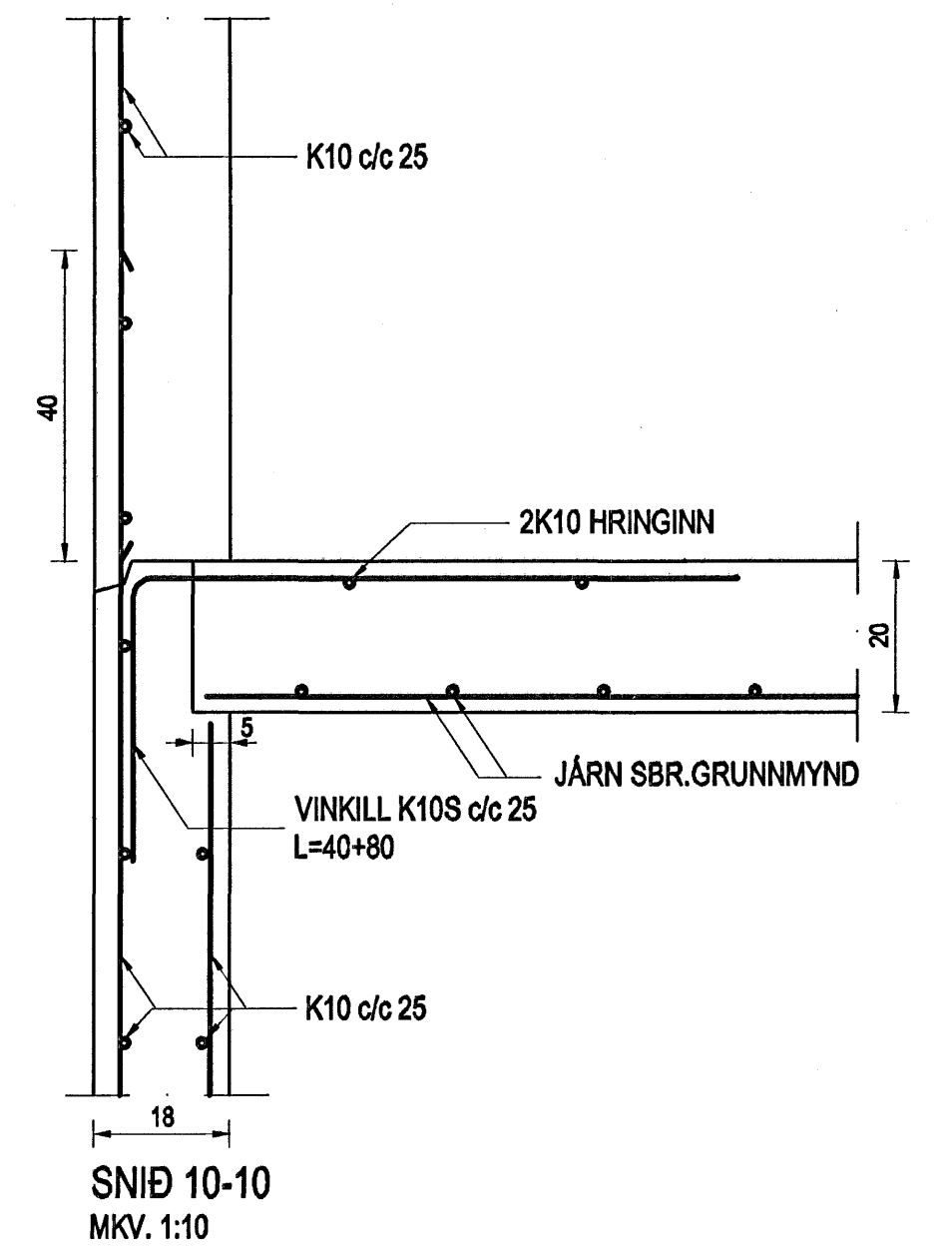
JÄRN Í PLÖTU YFIR NEDRI HÆÐ, GRUNNMYND
MKV. 1:50



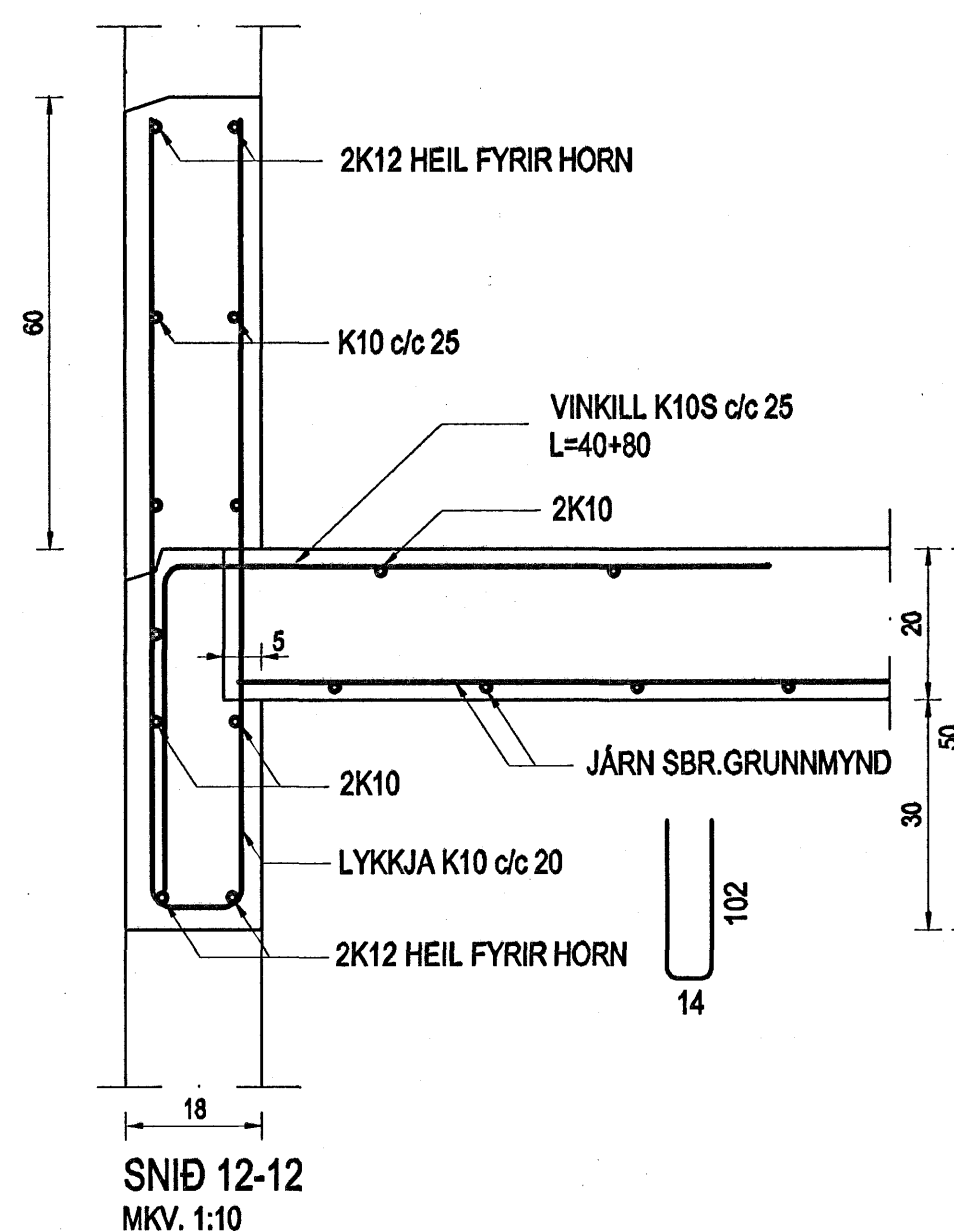
SNID 14-14
MKV. 1:10



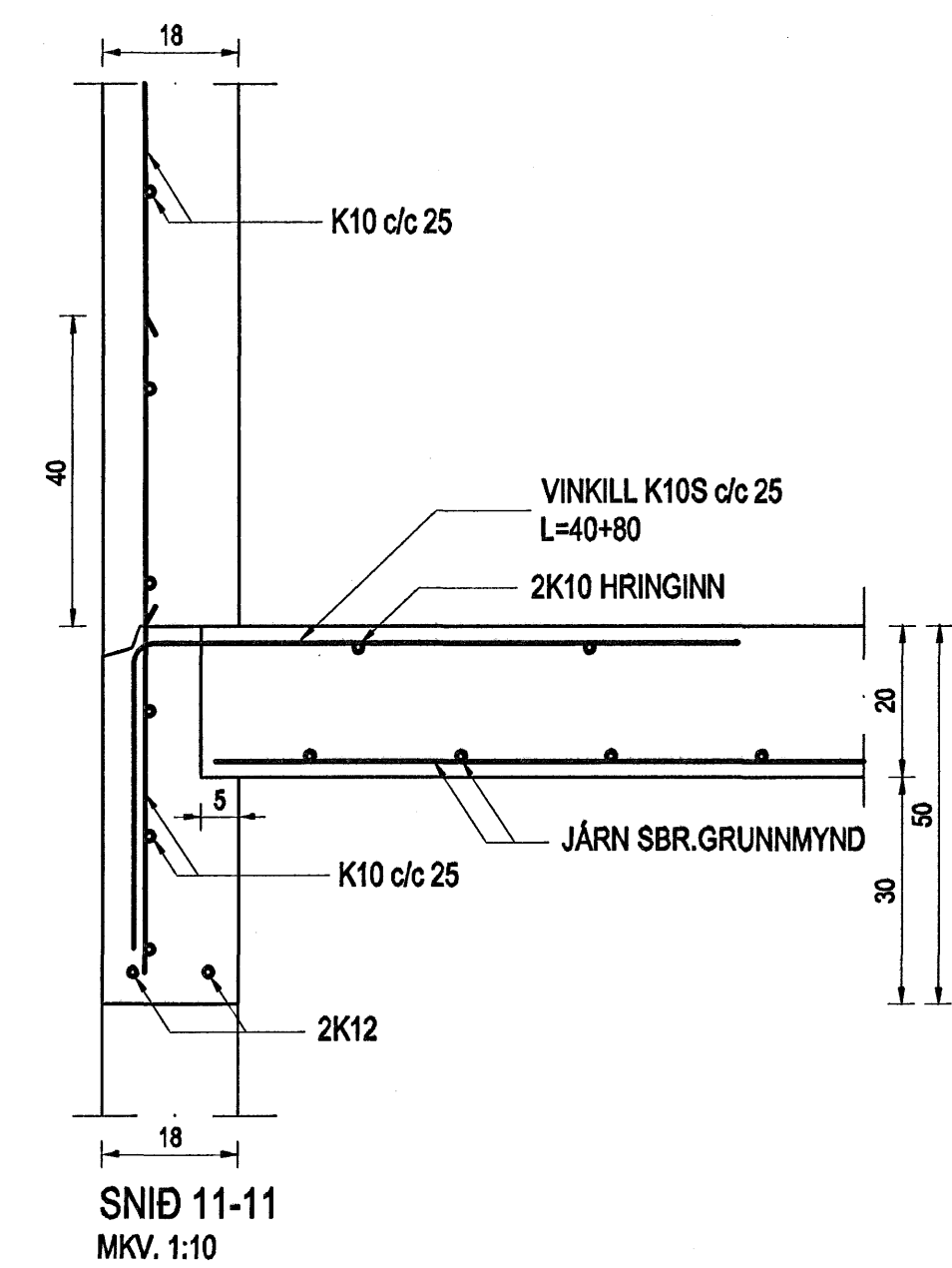
SNID 15-15
MKV. 1:10



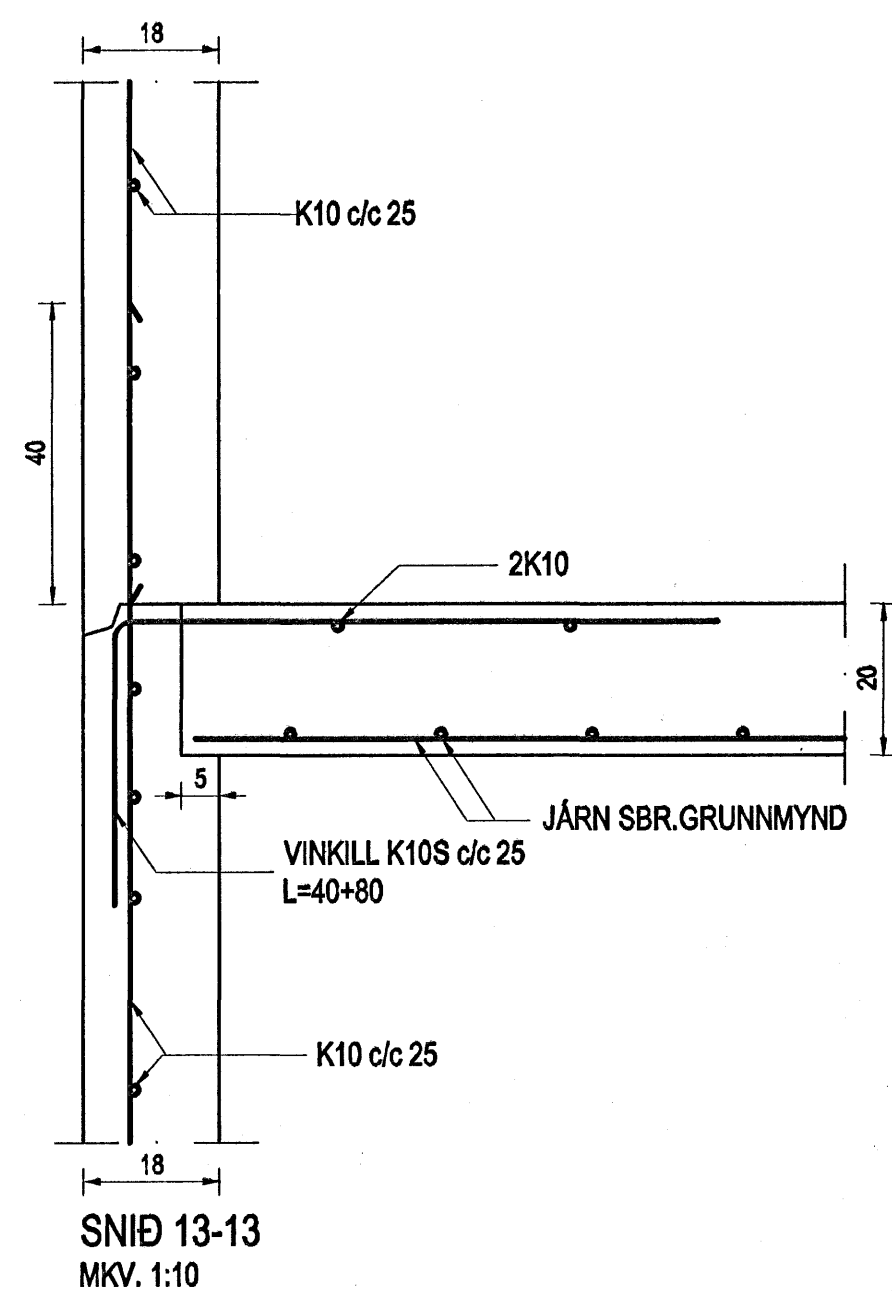
SNID 10-10
MKV. 1:10



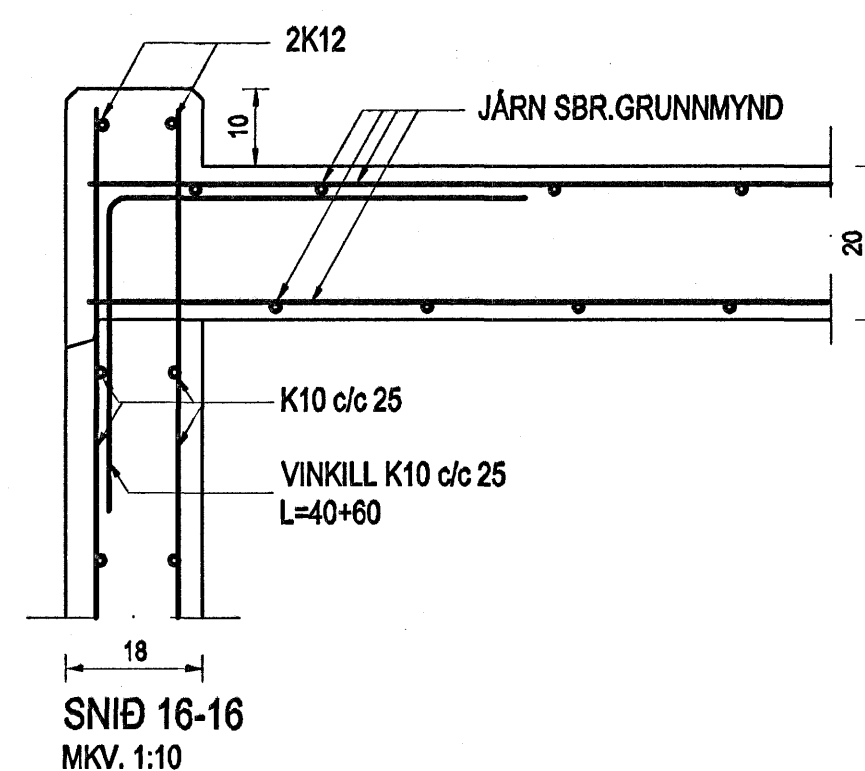
SNID 12-12
MKV. 1:10



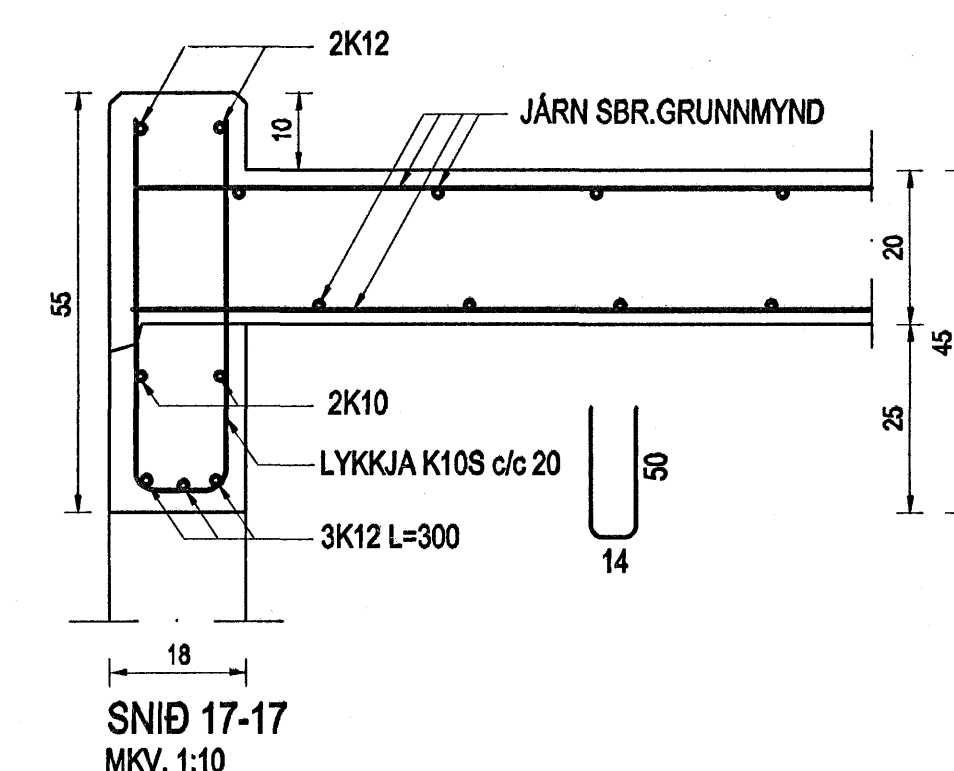
SNID 11-11
MKV. 1:10



SNID 13-13
MKV. 1:10



SNID 16-16
MKV. 1:10



SNID 17-17
MKV. 1:10

SKÝRINGAR:
Járnbinding steypra veggja:
Steypta útveggi er koma að jarðvegðsfyllingu skal benda með tvöföldu neti #K10 c/c 25.
Aðra steypta útveggi skal benda með einföldu neti #K10 c/c 25 er komi í ytri brún veggja.
Steypta innveggi skal benda með einföldu neti #K10 c/c 25 er komi í miðjan vegg.

Umhverfis öll múrop og í veggenda komi 2K12 er ná minnst 50 sm út fyrir opið eða samfellt yfir fleiri op; nema að annað komi fram á teikningum.

Í úthorn plötu, merkt **A** á teikningu, komi aukabending í báðar brúnir plötu #K10 C/C 20 L=160.

Sjá almennar skýringar á teikningu 600.
Sjá einnig snið í burðarvirki á teikningu 604.

Sampykkt þann
13 FEB. 2007

Byggingafræðingur í Hafnarfirði
F.h. Sigurbjartur Halldórsson

Br. nr.	Dags.	Af.	Breyting
(A)			
(B)			
(C)			
(D)			

Hönnun hjóss:
ALTEIKNING ehf
ÖLL ALMENN TÆRNISJÓUSTÁ
MÍÐSALIR 7, 201 KÓPAVOGUR, SÍMI 897-4588

Þorsteinn Friðbjósson, byggingatæknifræðingur
Kl. 211055-5299 netfang: midsalir@alnet.is

FJÓLUÁS 28
HAFNARFJÖRÐUR

Teikningarheiti: JÄRN Í PLÖTU YFIR NEDRI HÆÐ
GRUNNMYND OG SNIÐ

Dags. 12.12.2006. Kvæði 1:50/0

Hannað þ/F Teiknað þ/F Samþ. *[Signature]*

Verkef. 06-816 Teikn.nr. 602 Breyt.nr.