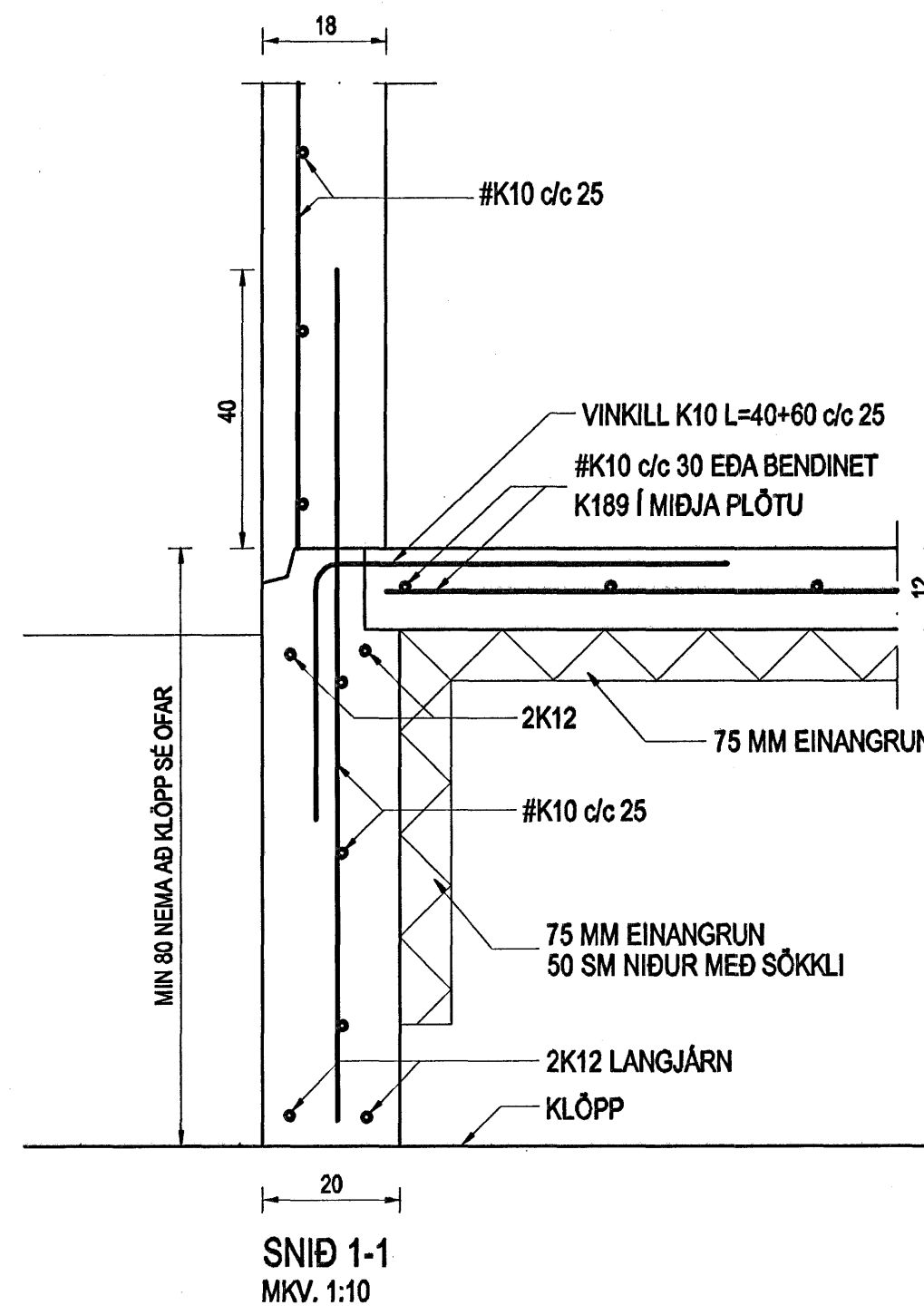
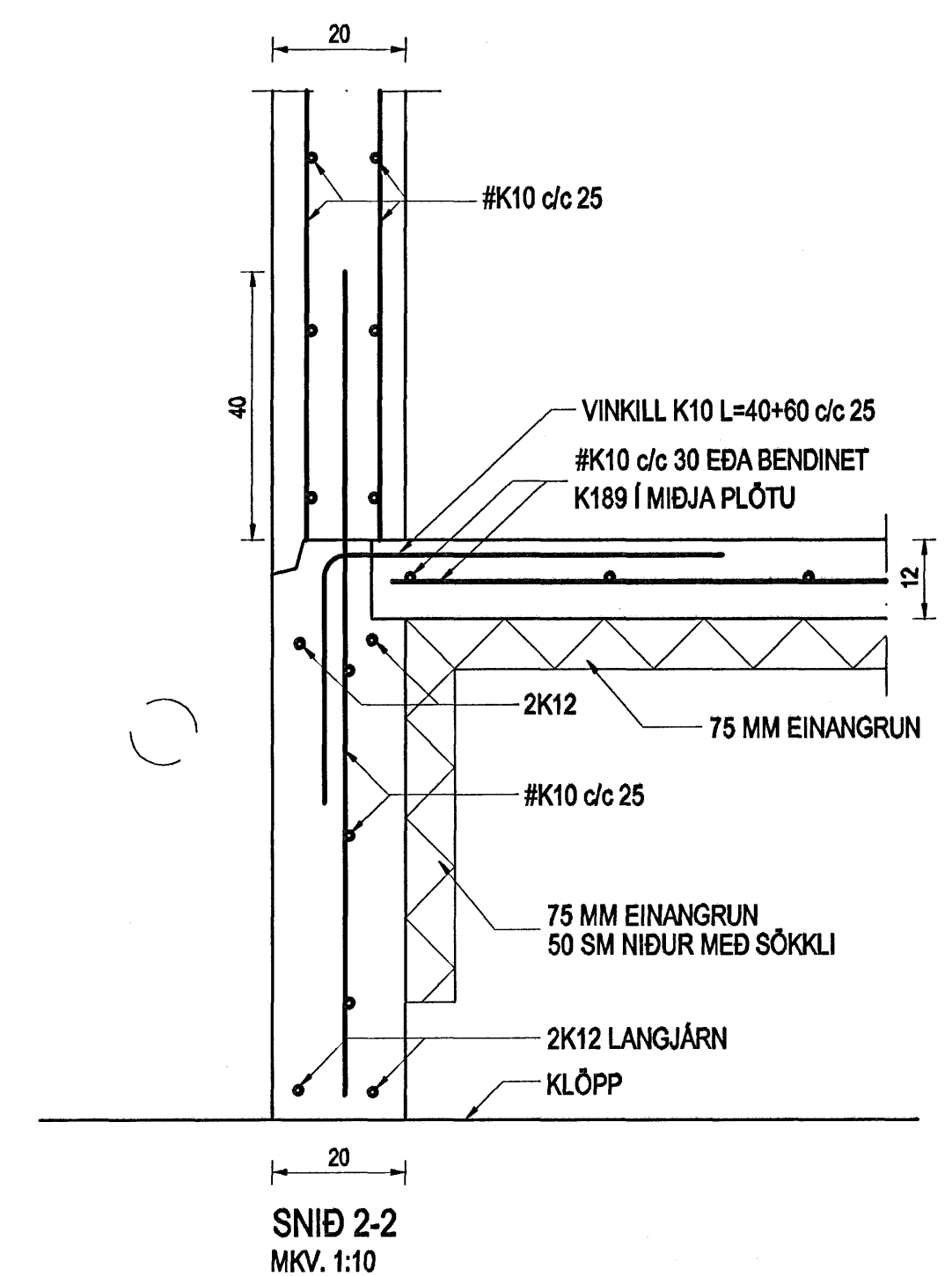


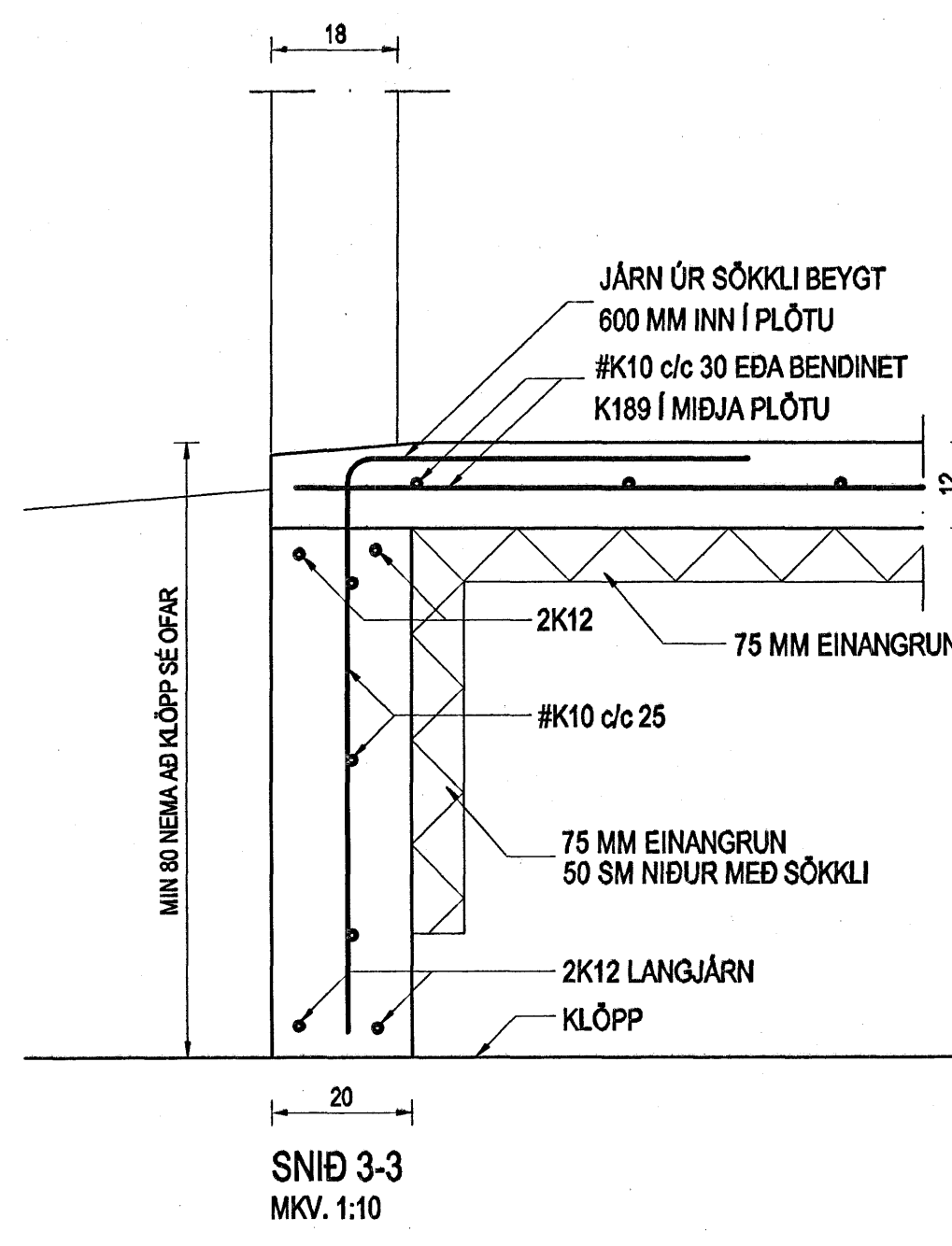
GRUNNMYND SÖKKLA
MKV. 1:50



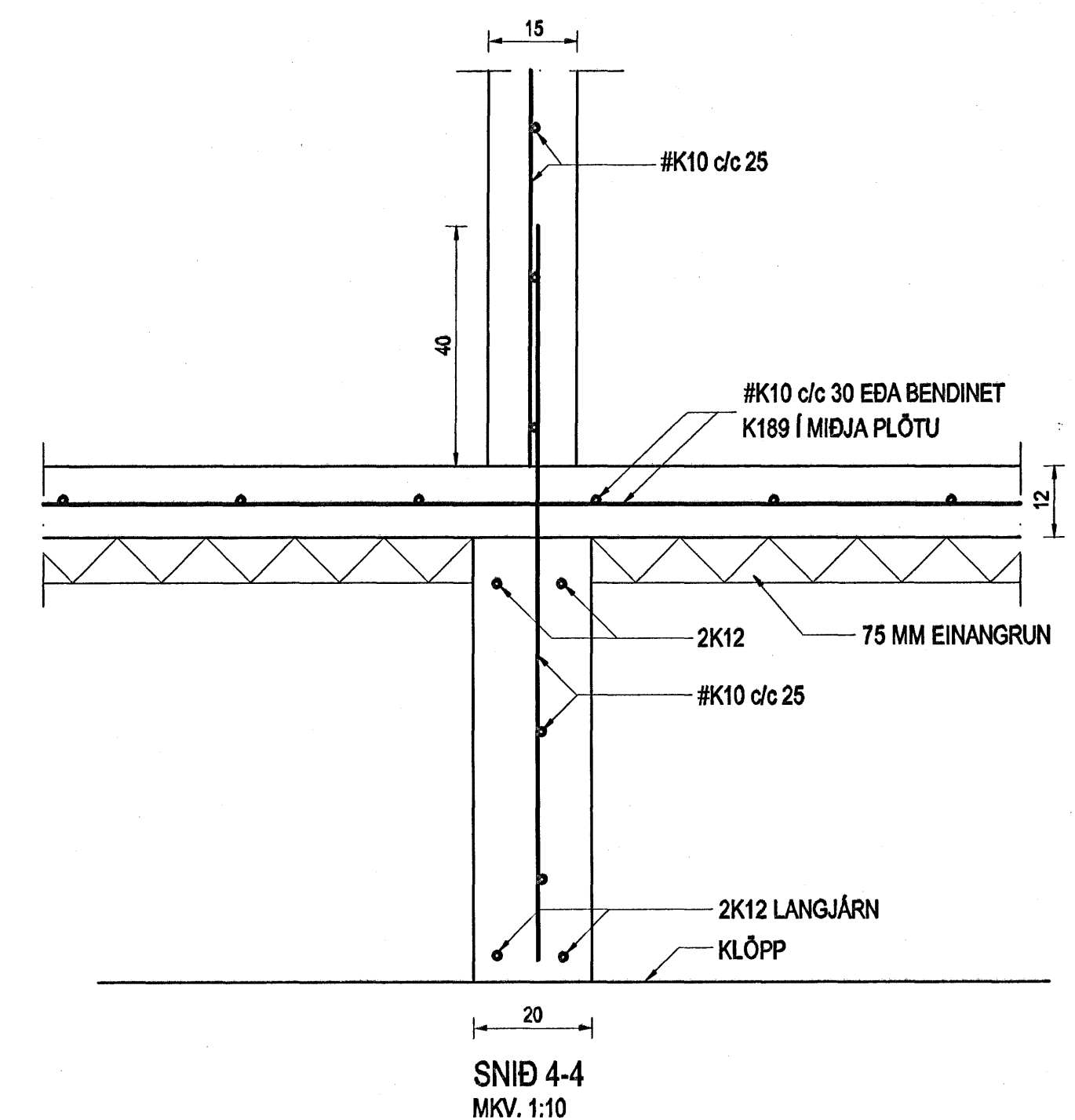
SNID 1-1
MKV. 1:10



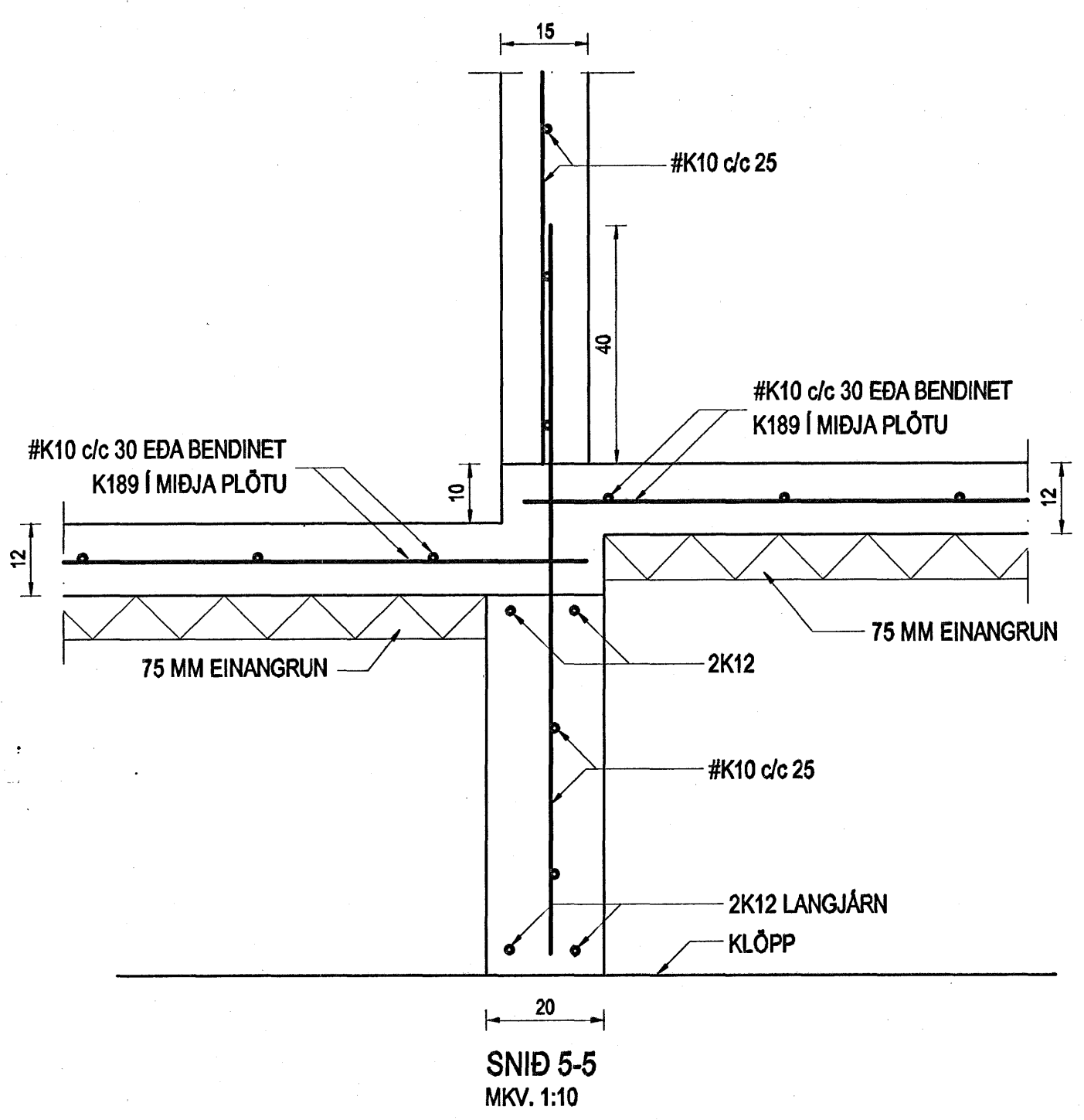
SNID 2-2
MKV. 1:10



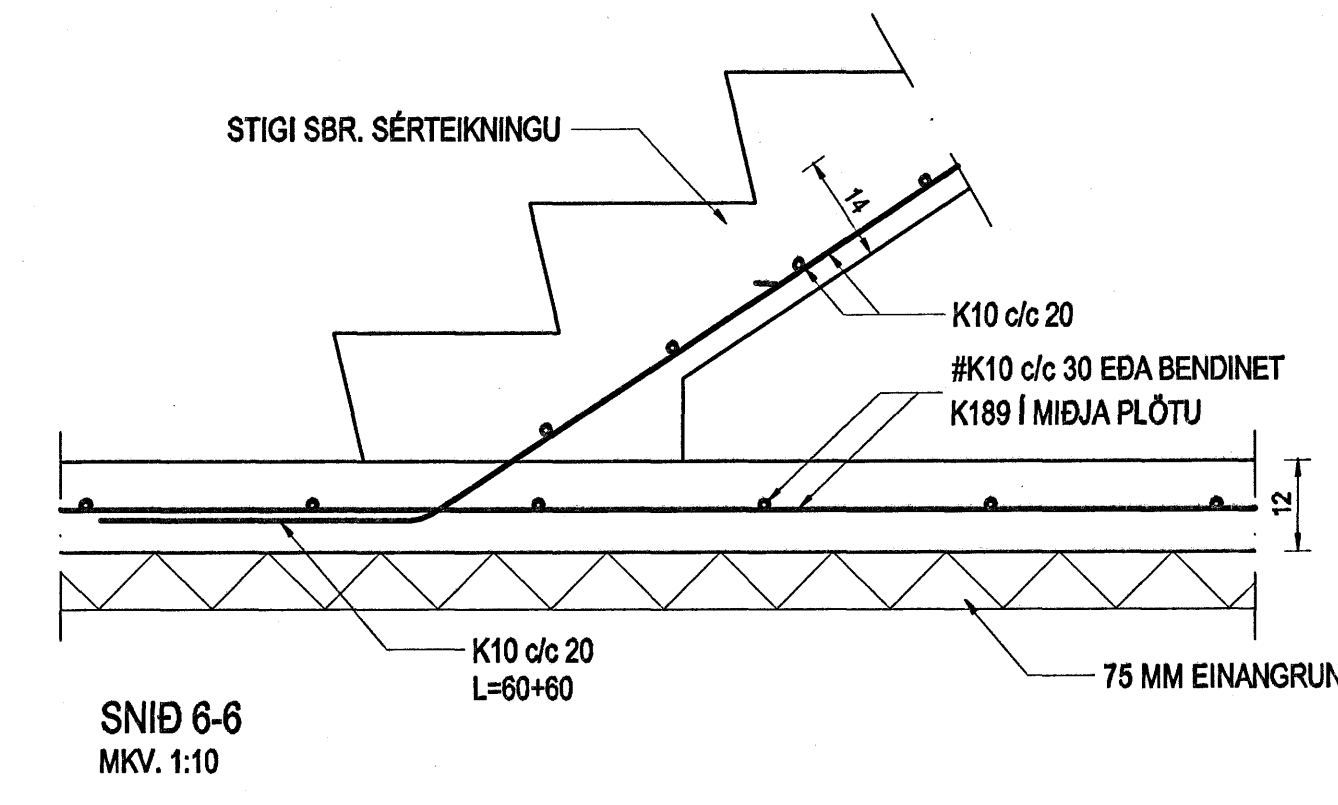
SNID 3-3
MKV. 1:10



SNID 4-4
MKV. 1:10



SNID 5-5
MKV. 1:10



SNID 6-6
MKV. 1:10

SKÝRINGAR:
Fjarlægja skal allan lausan og lífrænan jarðveg úr hússtæði.
Grafa skal niður á fasta og ósprungna klöpp. Minnst skal grafa 1,0 m út fyrir hús.
Botn skal hreinsa vel áður en steypt er ofan á hann. Innan í sökkla skal fylla með frostþolinni grúsarýllingu.
Fyllingin skal standast eftirtaldir kröfur: Mesta stelnastærð 10 sm.
Fyllinguna skal þjappa með vibröþjöppu í lögum er hæfa stærð þjöppunar. Fara skal minnst 5 umferðir með þjöppuna.
Fylla skal jafnt að sökkliun beggja vegna. Til að tryggja sem bestan árangur þjöppunar skal bleyta mölina eftir þörfum.
Mesta álag frá sökklium á botn er 2,8 kg/cm².

Gera skal úrtök í sökkla fyrir lögnum í samræmi við teikningu 701.

Sjá almennar skýringar á teikningu 600.

Samþykkt þann
13 FEB. 2007
Byggingafrútrúinn í Hafnarfirði,
F.h. Sigurbjartur Halldórsson

Br. nr.	Dogs.	Af.	Breyting
(A)			
(B)			
(C)			
(D)			

Höfundur hóss:
ALTEIKNING ehf
ÖLL ALMENN TÆNIBOÐUSTA
MÍÐSALIR 7, 201 KÓPAVOGUR, SÍMI 897-4588
Þorsteinn Friðþjófsón, byggingateknifræðingur
Kl. 211055-5299 netfang: midsalir@btnei.is

FJÓLUÁS 28
HAFNARFIRÐI

Tekningortelt: SÖKKLAR
GRUNNMYND
SNID
Doga: 10.12.2006. Kvæði: 1:50/10
Hannað þ/F Teknað þ/F Samþ.
Verkar: 06-816 Tekn.nr. 601 Breyt.nr.