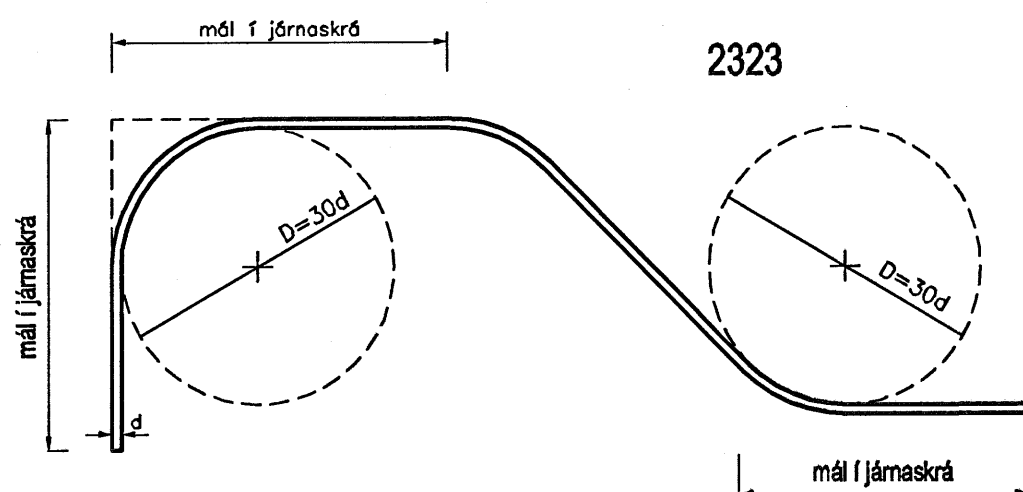


**Beyging uppbyggðra aðaljárna í plötum, bitum og þ.h.**

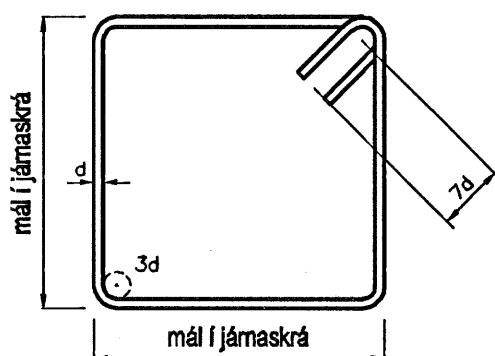


**Beygingatafla A**

|                           |    |     |     |     |     |     |     |     |     |     |     |
|---------------------------|----|-----|-----|-----|-----|-----|-----|-----|-----|-----|-----|
| Þvermál járn<br>d         | mm | 5   | 6   | 7   | 8   | 10  | 12  | 16  | 20  | 25  | 32  |
| Þvermál beygjuhrings<br>D | mm | 100 | 120 | 140 | 160 | 200 | 240 | 300 | 400 | 500 | 640 |

\* \* \* \* \*

Beygingar í lykkjur, vinkla og ýmis styrktarjárn þar sem beygt er um aðra bendingu (þverbendingu).



LYKKJUR ÚR SL. 37-12  
EÐA SUÐUHÆFU KAMBSTÁLI

**Beygingatafla B hámarks beyging.**

| ÞVER-<br>MÁL BEYGJUHR.<br>FYRIR STÁLGERÐIR. | d | ÞVERMÁL JÁRNS |    |     |     |     |     |     |     |     |  |
|---------------------------------------------|---|---------------|----|-----|-----|-----|-----|-----|-----|-----|--|
|                                             |   | mm            | 8  | 10  | 12  | 14  | 16  | 20  | 25  | 37  |  |
| * Stál St. 37-12, A (slétt)                 | D | mm            | 24 | 30  | 36  | 42  | 48  | 50  | 75  | 96  |  |
| ** Stál KS 50S (suðuhæft st.)               | D | mm            | 50 | 75  | 90  | 100 | 150 | 200 | 230 | 300 |  |
| ** Stál KS 50 (venjulegt kambst.)           | D | mm            | 90 | 100 | 120 | 170 | 200 | 240 | 300 | 400 |  |

| KALDDREGIÐ STÁL Í RAFSÖÐNUM<br>BENDINETUM (MOTTUM) |      |    |    |    |
|----------------------------------------------------|------|----|----|----|
| Þvermál vírs                                       | d mm | 5  | 6  | 7  |
| Þvermál beygjuhrings                               | D mm | 20 | 24 | 28 |

-bendinet skal ekki beygja á suðupunktum.

\* BEYGIST AÐEINS VIÐ HÆRRA HITASTIG EN -5°C  
\*\* BEYGIST AÐEINS VIÐ HÆRRA HITASTIG EN +5°C

\* \* \* \* \*

**Deilijárn, þverbending**

Í plötum og veggjum skal ávallt leggja þverbendingu (deilijárn) á aðalbendingu. Sé bending ekki sýnd á teikningu nema í eina átt, skal leggja á hana þverbendingu skv. eftirfarandi töflu:

|                                     |    |    |    |    |      |      |       |
|-------------------------------------|----|----|----|----|------|------|-------|
| Þvermál járna í aðalbendingu        | 8  | 10 | 12 | 16 | 20   | 25   | 32    |
| Bil milli deilijárna úr 6 mm stáli  | 25 | 20 | 18 | 12 | (10) | (8)  | (6,5) |
| Bil milli deilijárna úr 8 mm stáli  | 30 | 30 | 29 | 22 | 17   | (14) | (11)  |
| Bil milli deilijárna úr 10 mm stáli |    | 30 | 30 | 30 | 27   | 22   | (13)  |

**Víxlagning (skeytilengdir) járna í samskeytum**

KAMBSTÁL  
KS 50 OG KS 50S  
OG SAMBÆRILEG  
JÁRN.

|                       |     |     |     |     |     |      |      |
|-----------------------|-----|-----|-----|-----|-----|------|------|
| Þvermál járn.<br>d mm | 8   | 10  | 12  | 16  | 20  | 25   | 32   |
| skeytilengdir<br>mm   | 320 | 400 | 480 | 640 | 800 | 1000 | 1000 |

Í plötum og veggjum skal aldrei skeyta meira en annaðhvert járn í sama sniði. Á öllum skeytum skal vera þverbending (deilijárn) a.m.k. skv. töflu um lágmarks þverbendingu.

Bendinet, mottur úr kalddregnu sléttu stáli togspennuflotmörk  $\geq 40$  kp/mm<sup>2</sup>

|                       |                                                   |    |    |    |
|-----------------------|---------------------------------------------------|----|----|----|
| Þvermál stanga mm.    | 16                                                | 20 | 25 | 32 |
| Víxlunarlengd togjána | Þrjár heilir möskvar (þó aldrei minna en 300 mm). |    |    |    |

\* \* \* \* \*

**Minnta fjarlægð járna frá steypuyfirborði**

| Byggingarlutar:                                       | Fjarlægð járna frá steypuyfirborði nema sérteikn. sýni annað. |
|-------------------------------------------------------|---------------------------------------------------------------|
| Innan húss, þar sem raki er lítill.                   | 15 mm                                                         |
| Utan húss og annars staðar þar sem raki er mikill.    | 25 mm                                                         |
| Þar sem sjóraki er að ráði eða hættu á jarðvegssýrum. | 35 mm                                                         |
| Þar sem steyp er beint að jarðvegi.                   | $\geq 50$ mm                                                  |

**Steypustyrktarstál**

Steypustyrktarstál merkt K er kambstál KS-50 togspennuflotmörk  $\geq 50$  kp/mm<sup>2</sup>. Steypustyrktarstál merkt K\_S (t.d. K3S) er kambstál KS 50S suðuhæft. Steypustyrktarstál merkt R er slétt stál St. 37.12.

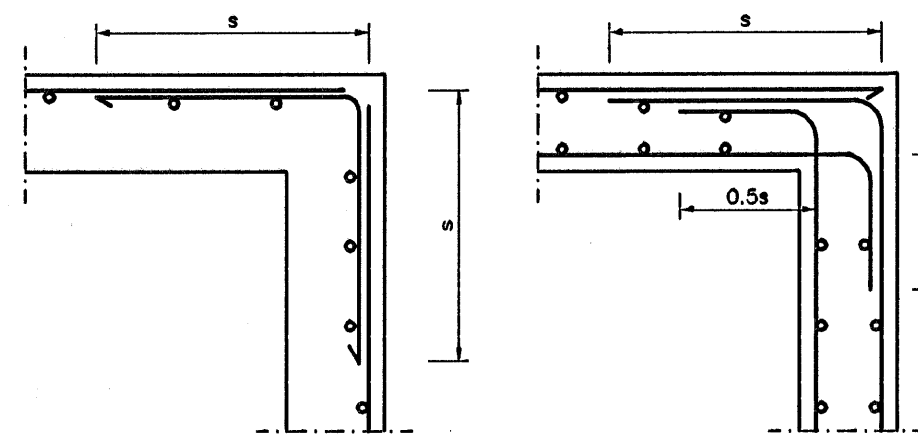
**Bil milli láréttra járnalaga í bitum**

|                                           |    |    |    |    |    |    |
|-------------------------------------------|----|----|----|----|----|----|
| Bitajám þvermál                           | mm | 12 | 15 | 20 | 25 | 37 |
| A lóðrétt bil                             | mm | 40 | 40 | 40 | 40 | 40 |
| B lárétt bil                              | mm | 50 | 50 | 50 | 60 | 75 |
| C minnta fjarlægð bitajárna frá yfirborði | mm | 25 | 30 | 35 | 45 | 55 |

16 Tala í hring táknar plötubýkt í sm.

Táknar að járn er liggja í sömu átt og pílan leggjast fyrst í neðri brún plötu en síðast í efri brún plötu.

Táknar að járn í hring skal leggja yfir það svæði er strikið spannar.



EINFÖLD BENDING

TVÖFÖLD BENDING

Frágangur láréttrar bendingar við hom.

**Tákn**

Mál á járnnum í járnaskrá eru utanmál, sbr. skýringamyndir. K10 c/c 20 táknar að 10 mm kambstál komi á hverja 20 sm. Fjarlægð milli járna í plötum er gefin fyrir bein járn innbyrðis og uppbyggð járn innbyrðis.

———— K10 c/c 20 : járn í neðri brún plötu.  
----- K10 c/c 20 : járn í efri brún plötu.

Járnnum skal haldið í réttri fjarlægð frá mótum með þar til gerðum fjarlægðarklossum t.d. úr steypu eða harðplasti. Járnnum í efri brún plötu skal haldið á sínum stað með þar til gerðum stólum.

\* \* \* \* \*

**Steinsteypa**

Setja skal loftblendi í alla steypu þannig að loftinnihald hennar sé minnst 5,5% eftir niðurlögn

Ø max = 32 mm framkvæmdaflökkur B

| byggingarlutur | brötþolsflokkur | sigmál |
|----------------|-----------------|--------|
| Þrifalag       | S 160           | 5-10   |
| Sökkjar        | S 200           | 5-10   |
| Útveggir       | S 250           | 5-8    |
| Gólfplötur     | S 250           | 5-8    |
| Innveggir      | S 200           | 5-10   |

Ofangreind sigmál gilda fyrir steypu án sérstakra þjálniefna.

Samþykkt þann  
13 FEB. 2007

Byggingafultrúinn í Hafnarfirði  
F.h. Sigurbjartur Halldórsson

| Br. nr. | Dags. | Af. | Breyting |
|---------|-------|-----|----------|
| (A)     |       |     |          |
| (B)     |       |     |          |
| (C)     |       |     |          |
| (D)     |       |     |          |

Hönnun húss:

**ALTEIKNING ehf**  
ÖLL ALMENN TÆKNINGUNASTA  
MIÐSALIR 7, 201 KÓPAVOGUR, SÍMI 897-4588

Þorsteinn Friðbjólfsson, byggingatæknifræðingur  
Kt. 211055-5299 netfang: midsalir@bt.net.is

**FJÓLUÁS 28**  
**HAFNARFJÖRÐUR**

Teikningarheiti: SKÝRINGAR VIÐ BURÐARVIRKI

Dags. 12.12.2006. Kvörð —  
Hannað þF Teiknað þF Samþ.   
Verknr. 06-816 Telkn.nr. 600 Breyt.nr.