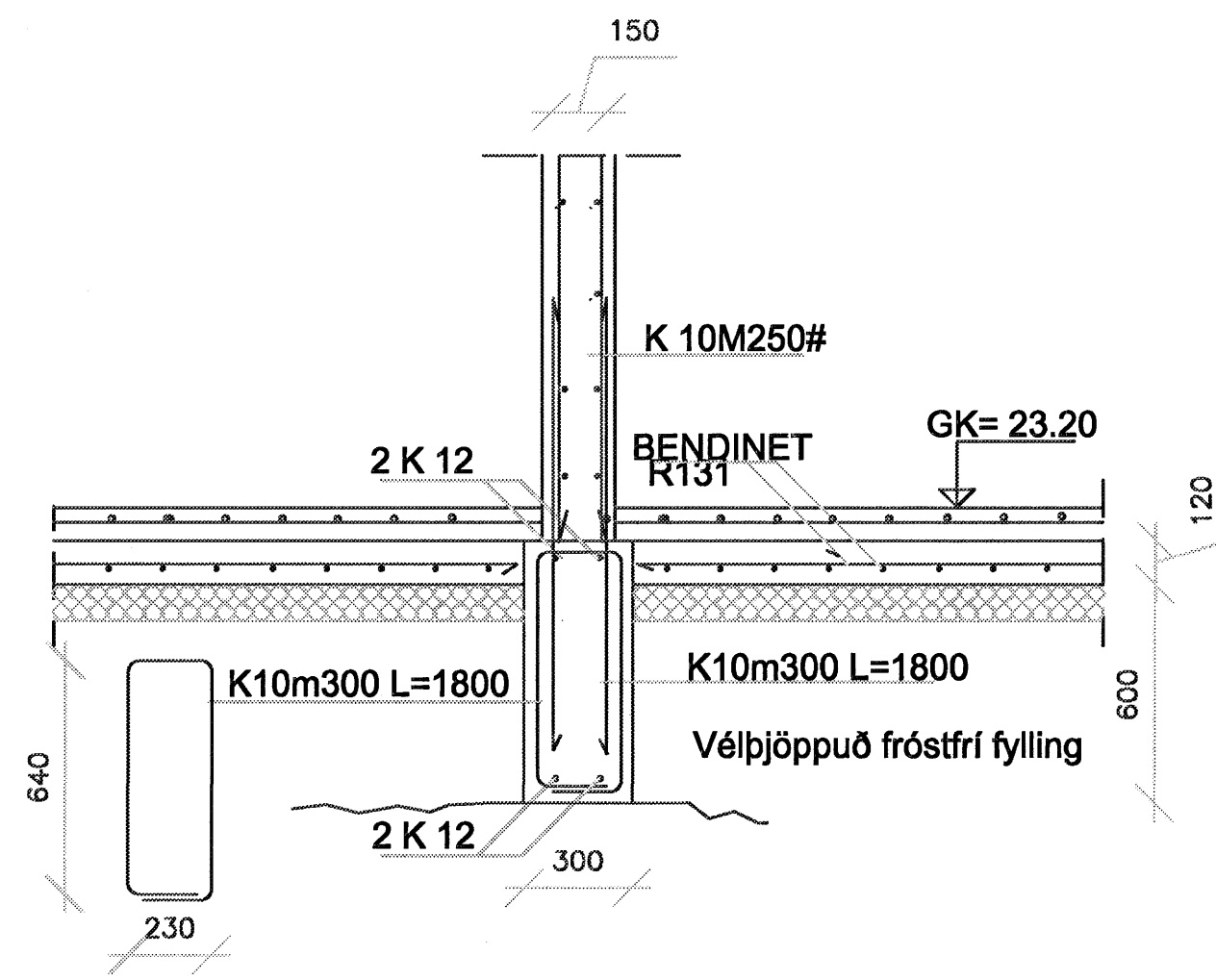
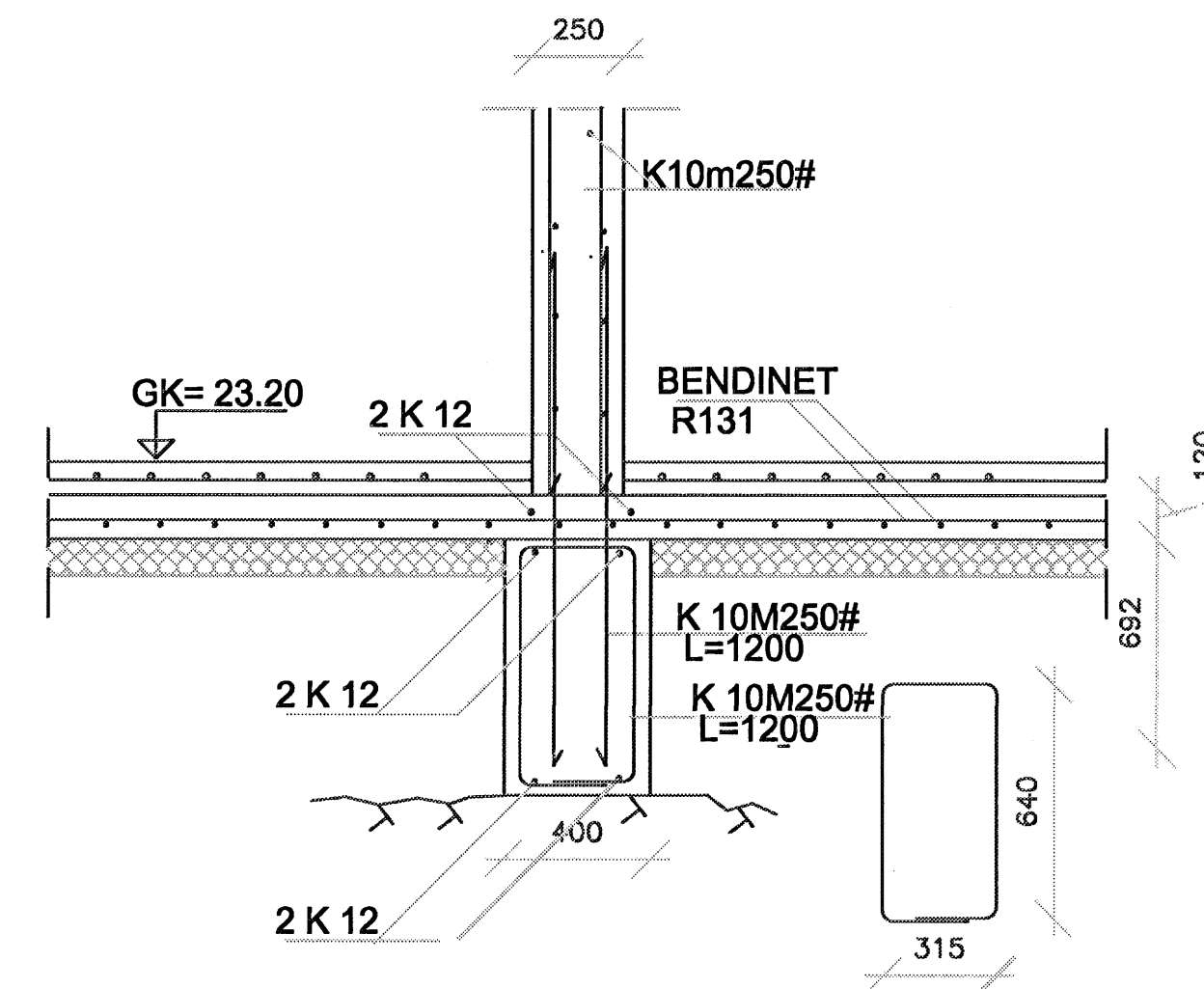


SNID A-A
Mkv. 1: 20



SNID B-B
Mkv. 1: 20



SNID C-C
Mkv. 1: 20

Samþykkt þann
13 FEB. 2007
Byggingafulltrúinn í Hafnarfirði
Eh. Sigurbjartur Halldórsson

SKÝRINGAR.
Öll mál eru í mm
Stálgedi KS40
Steypugæði S250

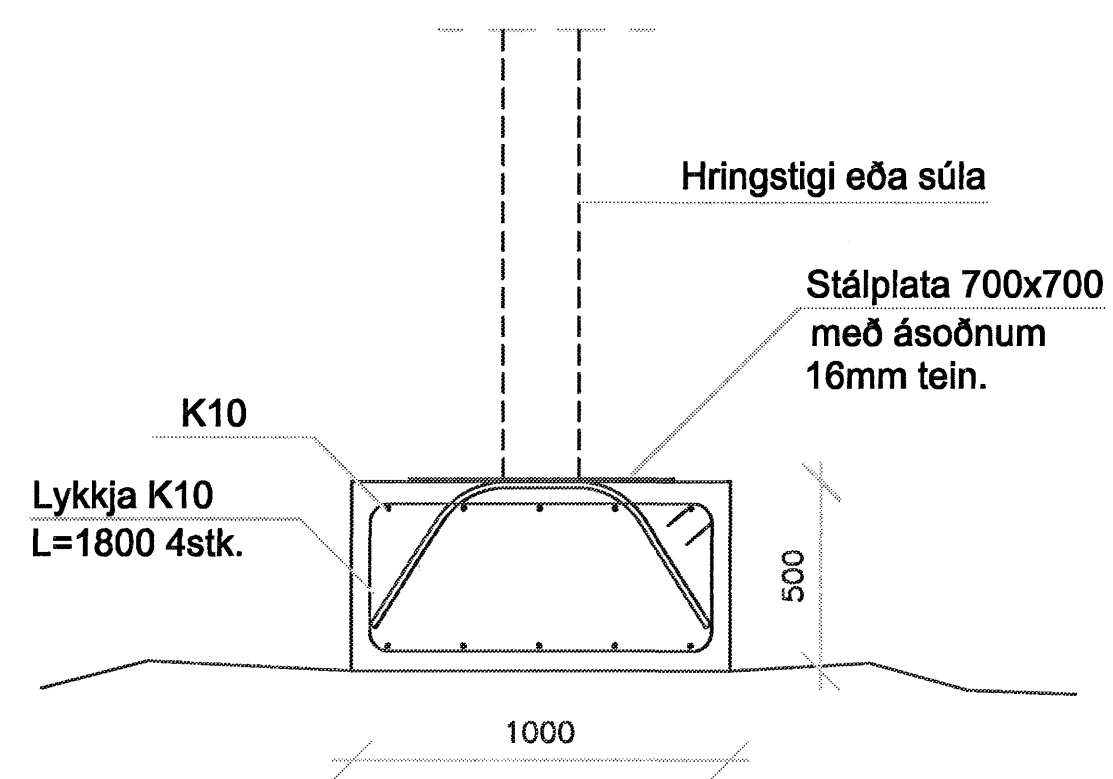
BORG RÁDGIÖF ehf.

Samþykkt adalhönnuðar
Kennitala *Donutur*
Samþykkt burðarþolshönnuðar
Kennitala 190157 3509 *Ólafur*

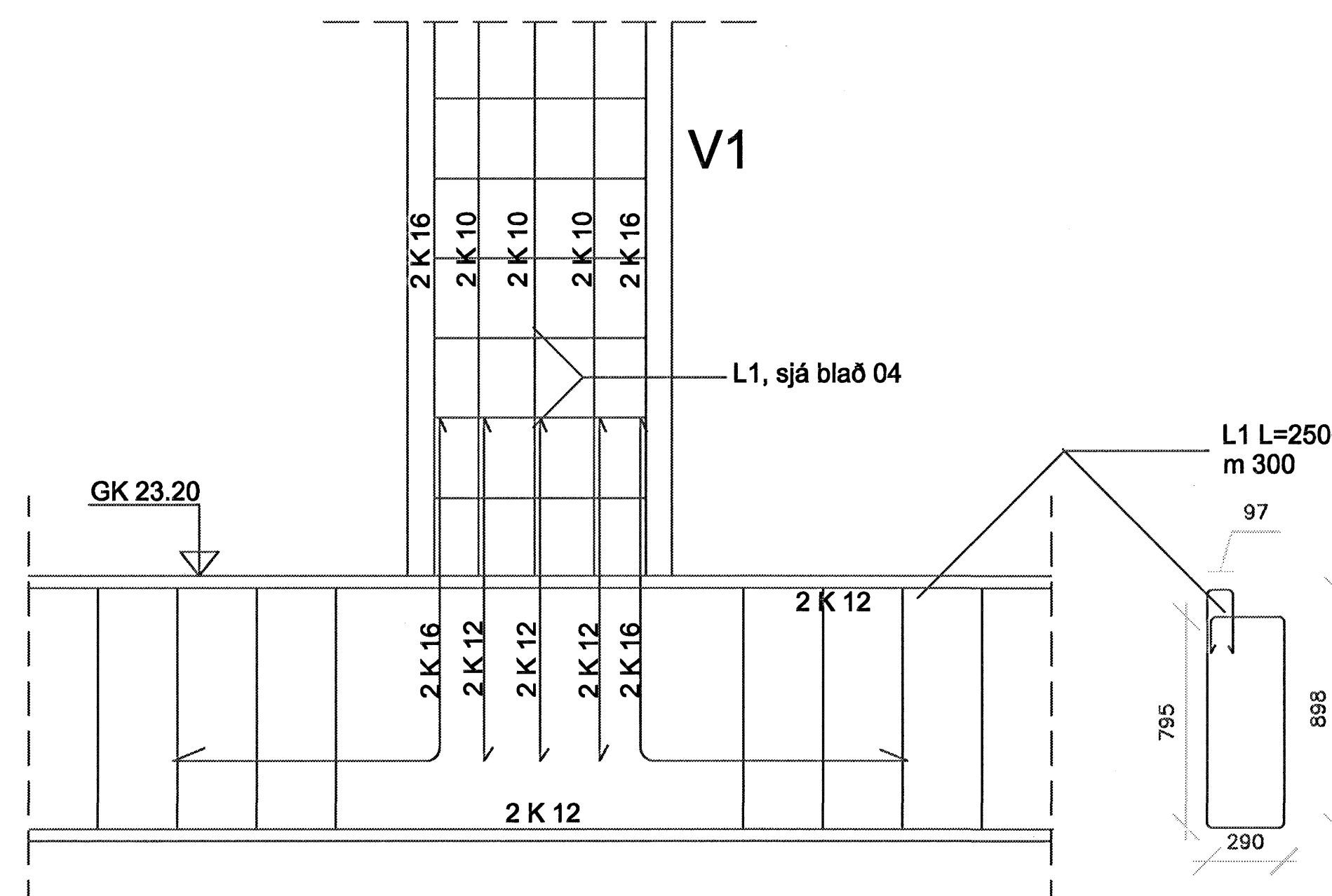
NORUDURHELLA 17
HAFNARFJÖRDUR

Undirstöður
Snid og deili.

Mkv. 1 : 20	Dags.10.des2006
Reiknad ÓA	Teiknad ÓA
Sími 660 8961	Verk nr. 1018 Blad nr. B03



SNID E - E
Mkv. 1: 20



SNID F-F
Mkv. 1: 20