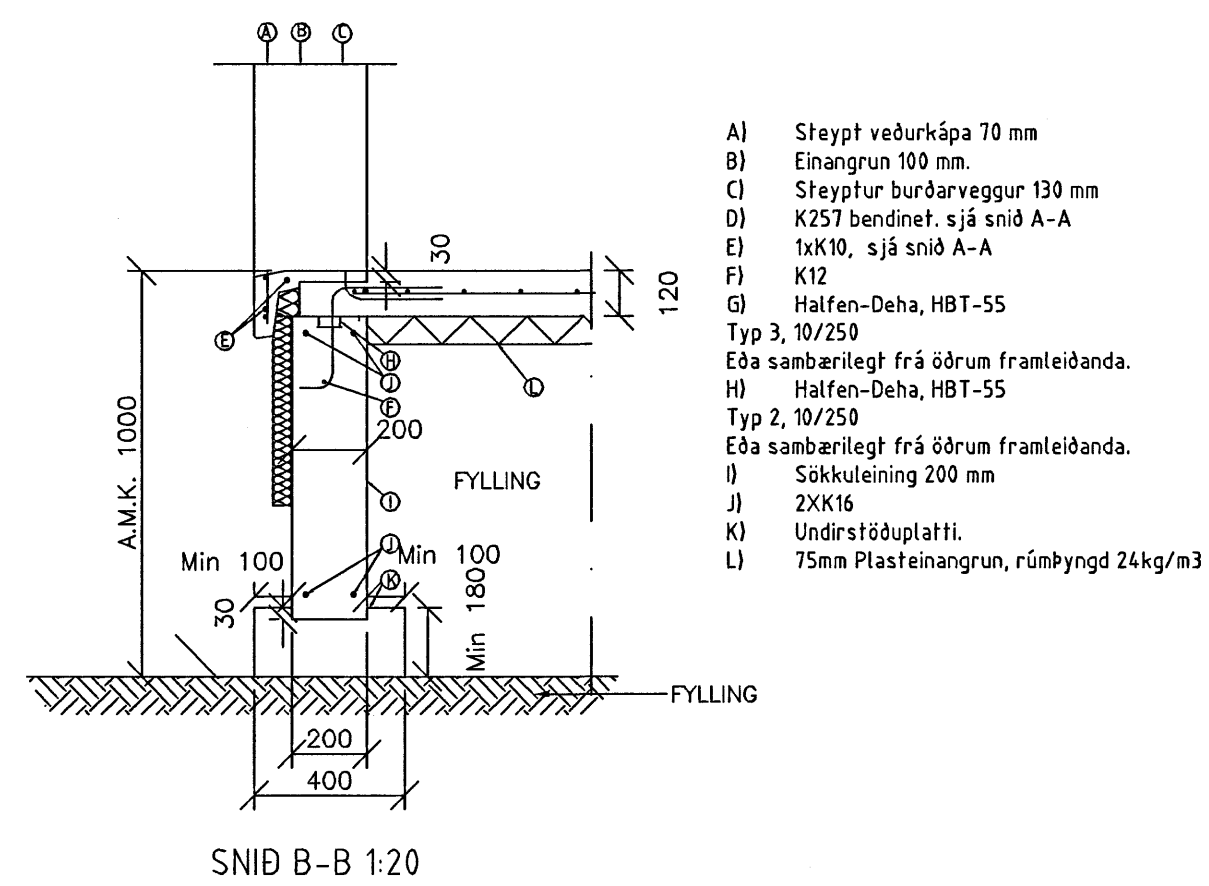
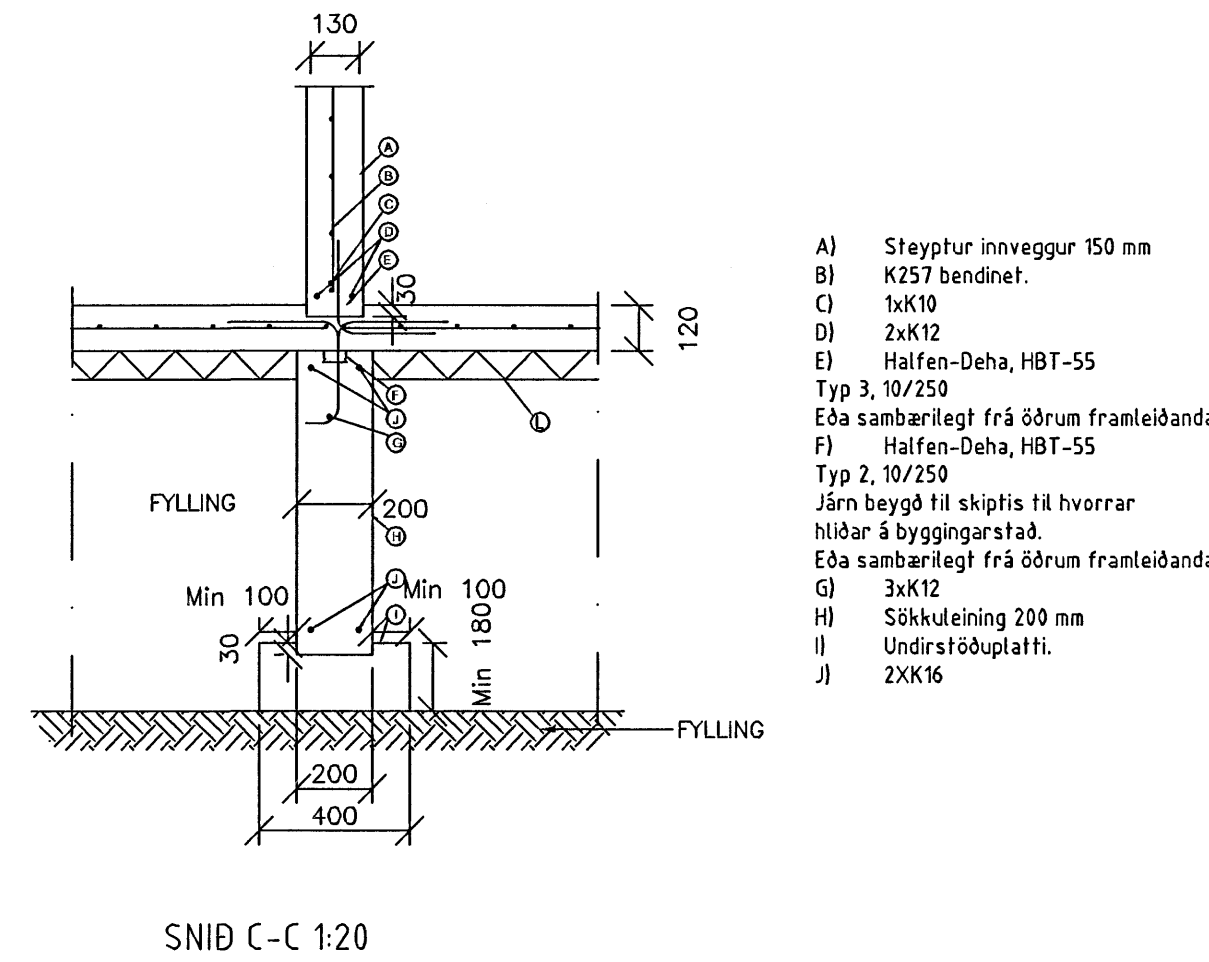


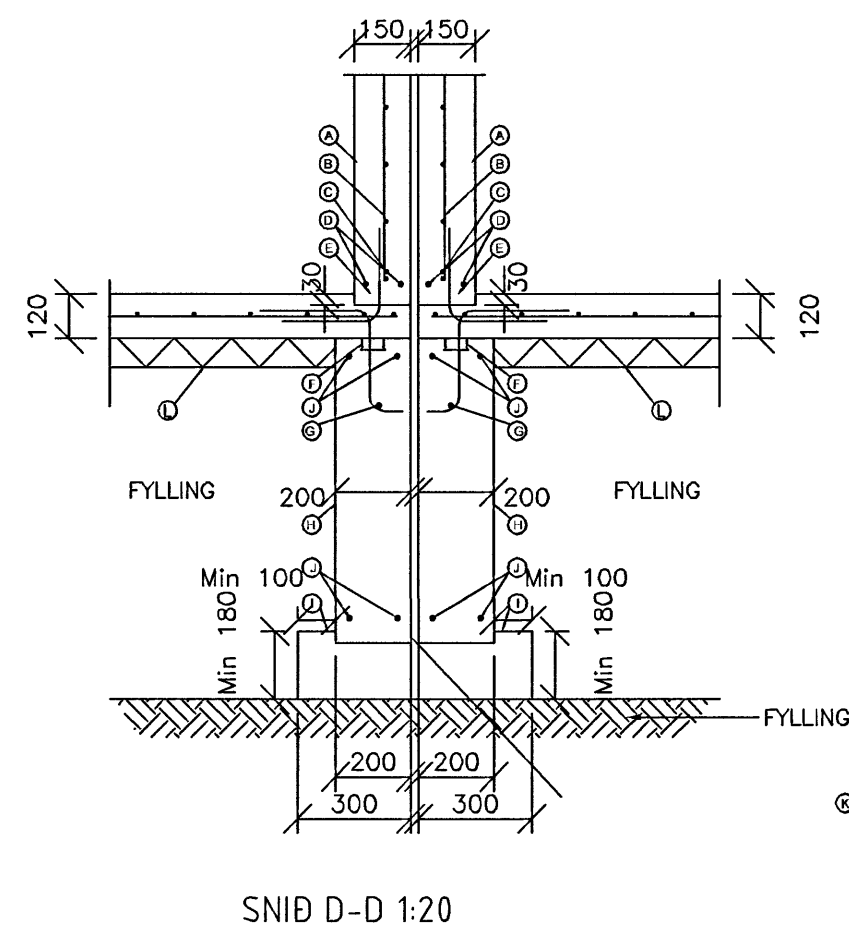
- A) Steypt veðurkapa 70 mm
- B) Einangrun 100 mm
- C) Steyptur burðarveggur 130 mm
- D) K257 bendinet.
- E) 1xK10
- F) K12
- G) Halfen-Deha, HBT-55
- Typ 3, 10/250
- Eða samþarilegt frá öðrum framleiðanda.
- H) Halfen-Deha, HBT-55
- Typ 2, 10/250
- Eða samþarilegt frá öðrum framleiðanda.
- I) Sökkuleining 200 mm
- J) 2XK16
- K) Undirstöðuplatti.
- L) 75mm Plasteinangrun, rúmþyngd 24kg/m³



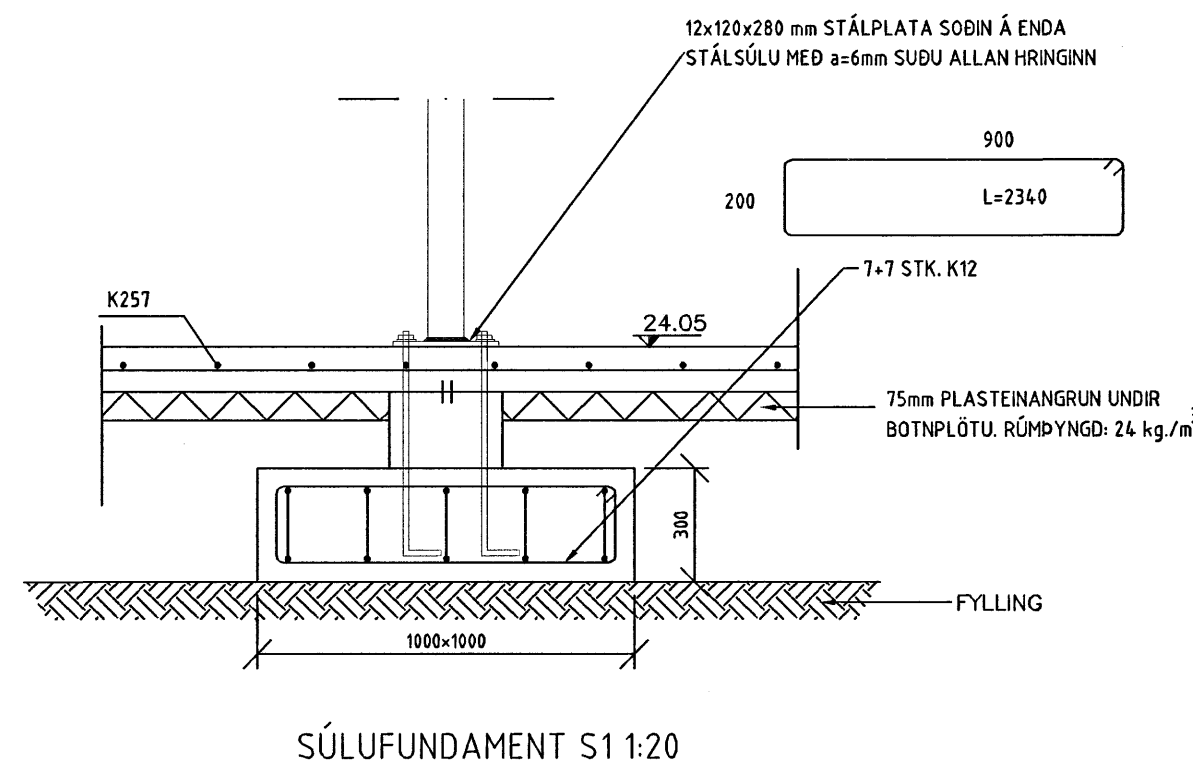
- A) Steypt veðurkapa 70 mm
- B) Einangrun 100 mm
- C) Steyptur burðarveggur 130 mm
- D) K257 bendinet. sjá snið A-A
- E) 1xK10, sjá snið A-A
- F) K12
- G) Halfen-Deha, HBT-55
- Typ 3, 10/250
- Eða samþarilegt frá öðrum framleiðanda.
- H) Halfen-Deha, HBT-55
- Typ 2, 10/250
- Eða samþarilegt frá öðrum framleiðanda.
- I) Sökkuleining 200 mm
- J) 2XK16
- K) Undirstöðuplatti.
- L) 75mm Plasteinangrun, rúmþyngd 24kg/m³



- A) Steyptur innveggur 150 mm
- B) K257 bendinet.
- C) 1xK10
- D) 2xK12
- E) Halfen-Deha, HBT-55
- Typ 3, 10/250
- Eða samþarilegt frá öðrum framleiðanda.
- F) Halfen-Deha, HBT-55
- Typ 2, 10/250
- Járn beygð til skiptis til hvorrar hliðar á byggingarstað.
- Eða samþarilegt frá öðrum framleiðanda.
- G) 3xK12
- H) Sökkuleining 200 mm
- I) Undirstöðuplatti.
- J) 2XK16



- A) Steyptur innveggur 150 mm
- B) K257 bendinet.
- C) 1xK10
- D) 2xK12
- E) Halfen-Deha, HBT-55
- Typ 3, 10/250
- Eða samþarilegt frá öðrum framleiðanda.
- F) Halfen-Deha, HBT-55
- Typ 2, 10/250
- Járn beygð til skiptis til hvorrar hliðar á byggingarstað.
- Eða samþarilegt frá öðrum framleiðanda.
- G) 3xK12
- H) Sökkuleining 200 mm
- I) Undirstöðuplatti.
- J) 2XK16
- K) 20mm Þéttul



Byggingarfulltrúi:

Pungi:		tonn
Flatarmál:		m ²
Rúmmál:		m ³
Fjöldi:		stk.
Flokkur:	Undirstöður - Flokkur A	-
Steypa:	C35	MPa
Slakbending:	S500-C	MPa
Spennistál:	fo, 1, k/fpk =	MPa
Smiðastál:		MPa
Ytri brún (VK):	25	mm
Innri brún (BE):	25	mm
Neðri brún:	50	mm
Efri brún:	25	mm

Beygjureglur járn:

Lágmarks D / Minimum D:		Lofrkupsta
Ø ≤ 16mm	min D = 4 Ø	
Ø > 16mm	min D = 7 Ø	
Vinklar, kirkur og slaur:		Mylunslépa
		Löðrunað
Skerfjokkur:		Sjórslépa
		Blátt grán
		Græn grán
		Raut grán
		Annað

Skýringar

Samþykkt þann
13 FEB, 2007
Byggingarfulltrúinn í Hafnarfirði:
Eh. Sigurbjartur Halldórsson

Ash Ammerson

HÖNNUNARSVIÐ

Breyting:	Dags:	Breytt af:	Hverju breytt:

LOFT ORKA
Borgarnesi ehf.
Engjökull 1, 310 Borgarnes
Sími: 433 9001 Fax: 433 9013
www.loftorka.is

Verkefniheiti:	Hafnarvelli 14-16, Hafnarfirði	Vorleikur:	1268
	Undirstöður	Hæðnað:	VJ
	Snið og deili	Teiknað:	YHBS
Mkv:	126	Yfirfarið:	
Undirskrift hönnuð:	<i>[Signature]</i>	Útg. dags.:	13.12.2006
		Teikn. nr.:	V39-003