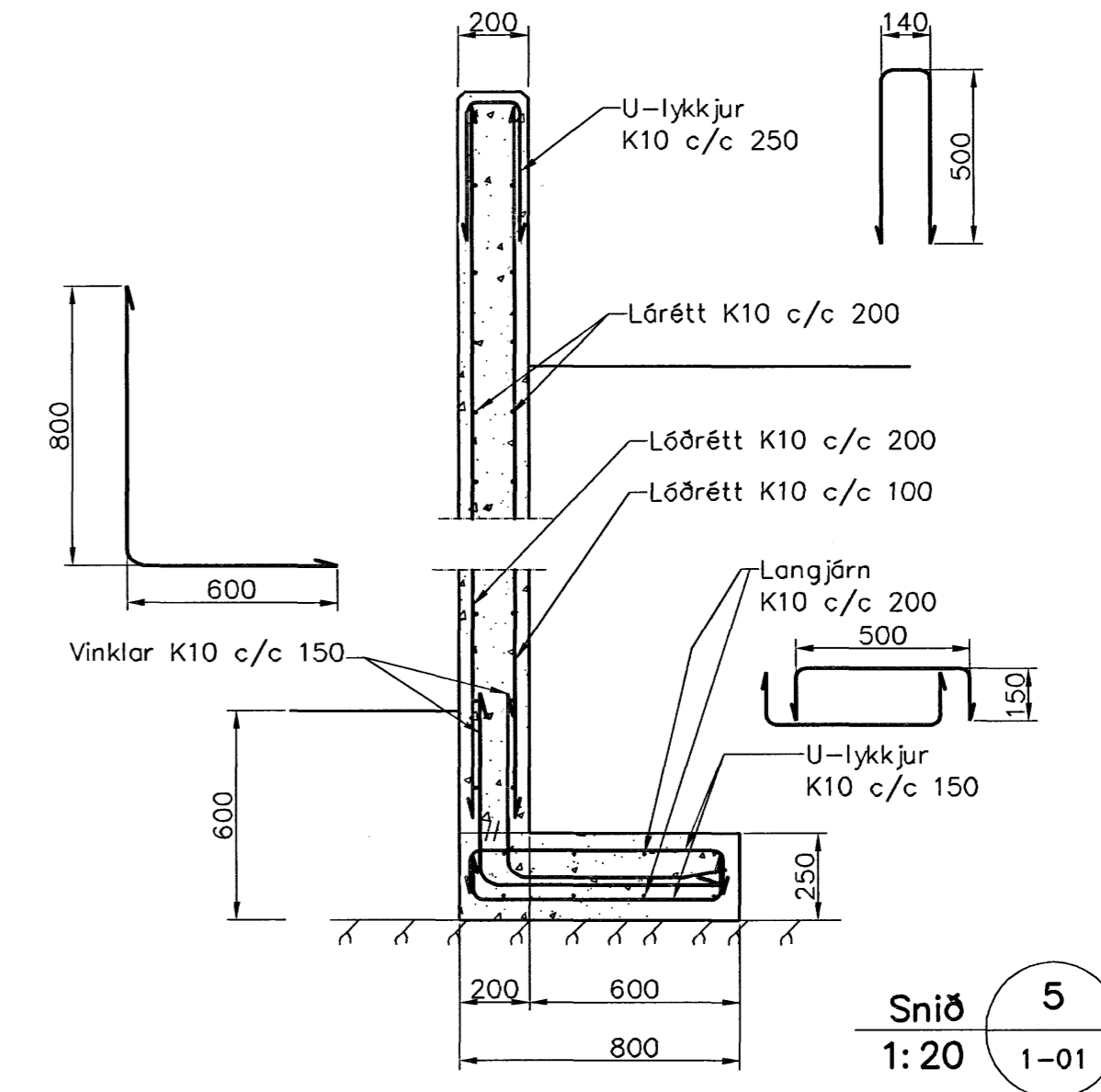


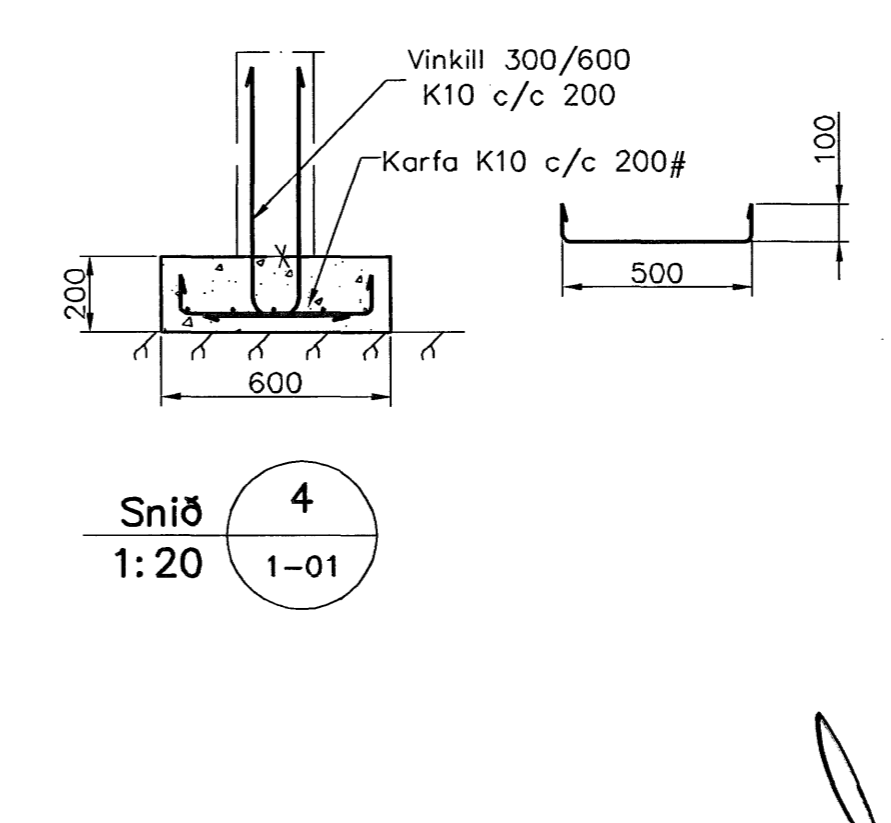
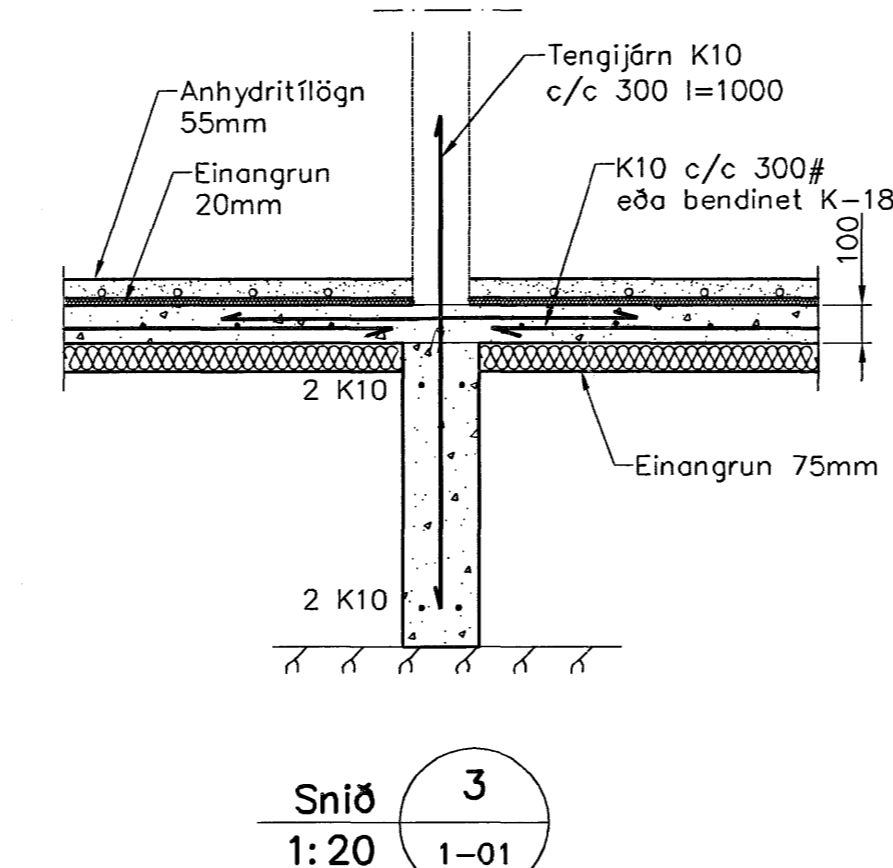
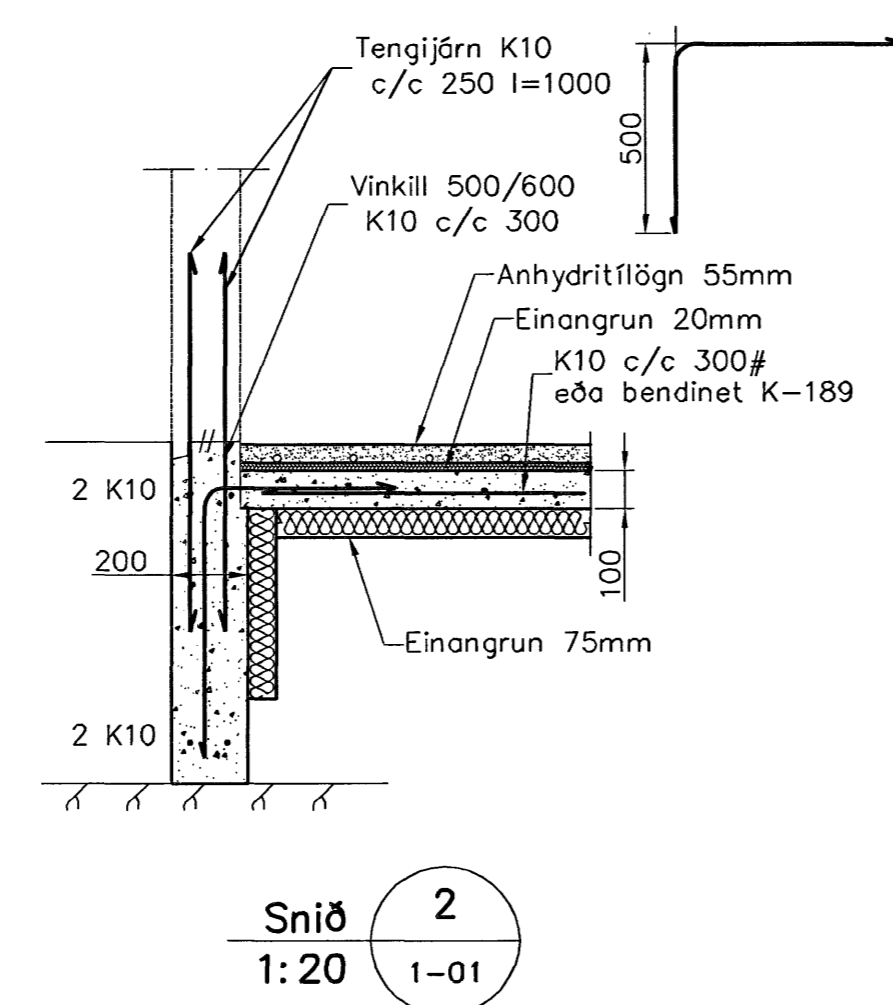
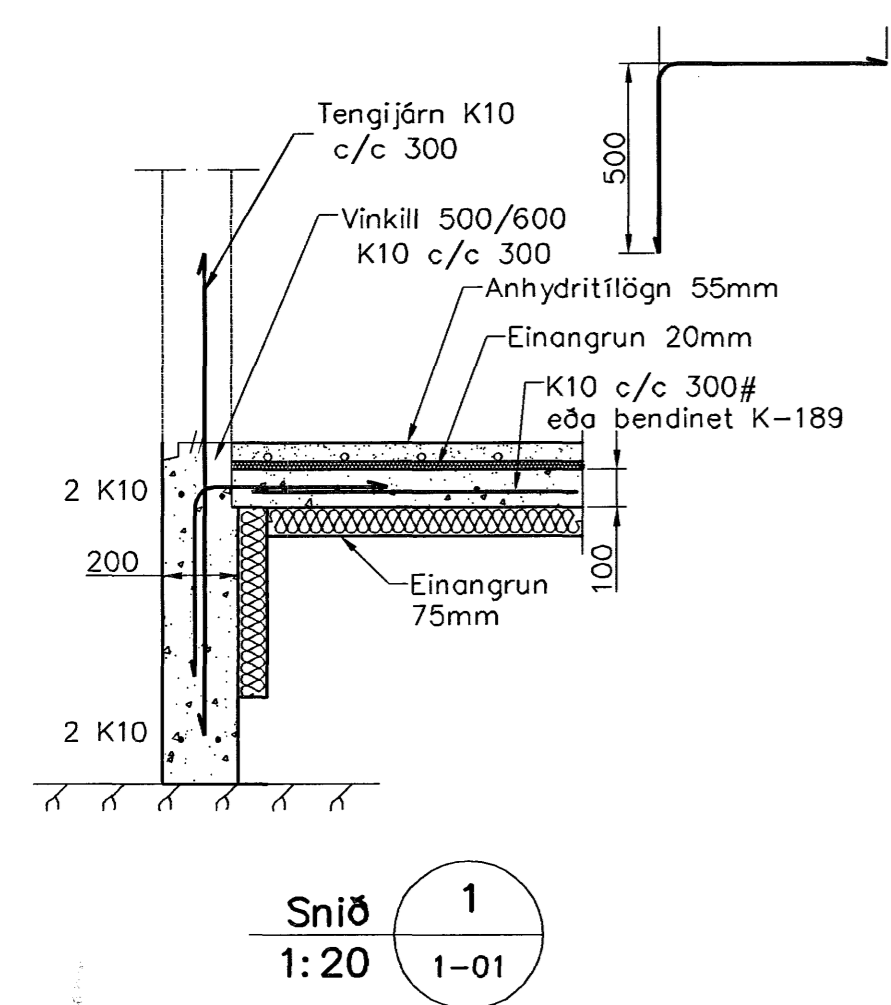
Undirstöður, Grunnmynd, 1:50



Samþykkt þann  
13 FEB. 2011  
Byggingafulltrúinn í Hafnarfirði  
F.h. Sigurbjartur Halldórsson

Skýringar

Almennar skýringar sjá blöð 00-01  
Undirstöður hvíla á klöpp  
Hæð undirstöðu skal vera umk. 40 sm  
þar sem hæð sökkla er meiri en 120 sm  
komi einföld grind K10 c/c 250#  
Mesta slag á undirstöðu = 0,4 MPa  
Fylling inn í sökkla skal vera frostrífr  
og Þjappast í 30 sm lögum  
Fylling inn í sökkla skal vera frostrífr grús. Fyllingu skal þjappa  
í 30 sm lögum með umk. 60 kg vibróslöda 3 umferðir hver lag



Utgata	Breyting	Dagsetning	Hannað
<b>Sveinbjörn Hinriksson</b> Byggingatæknifræðingur Kl. 160681-2029 Brekkugötu 8 Hafnarfirði Sími: 555-4008, 661-9801 Netfang: sveinh@internet.is		Staður <b>Hlíðarás 6 Hafnarfirði</b>  Skýring <b>Undirstöður</b>	
Hannað / Teiknað	Kvartá	Dagsetning	Verkr.
	1:50	29.1.07	06-07
			Teikn.
			1-01