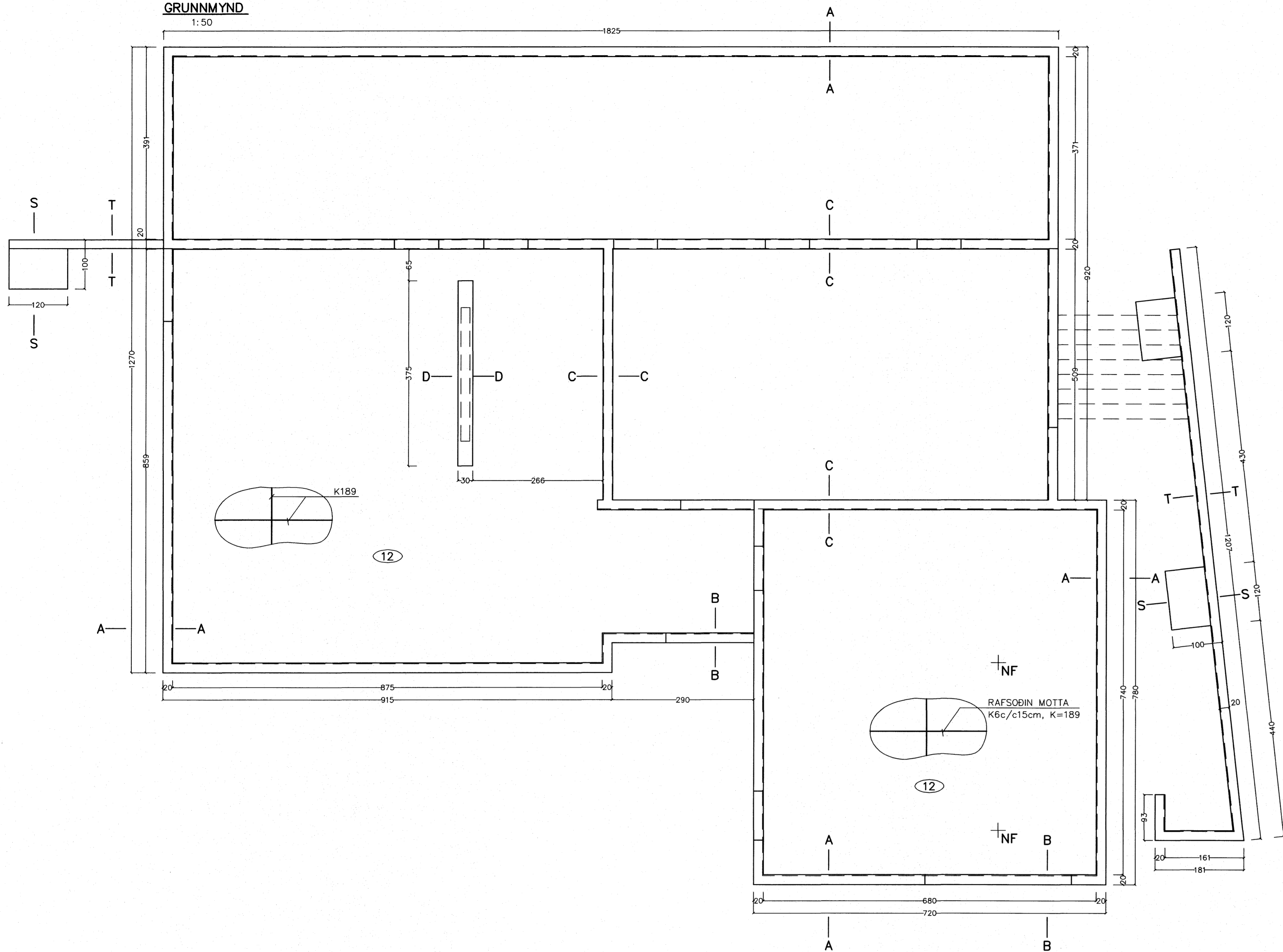
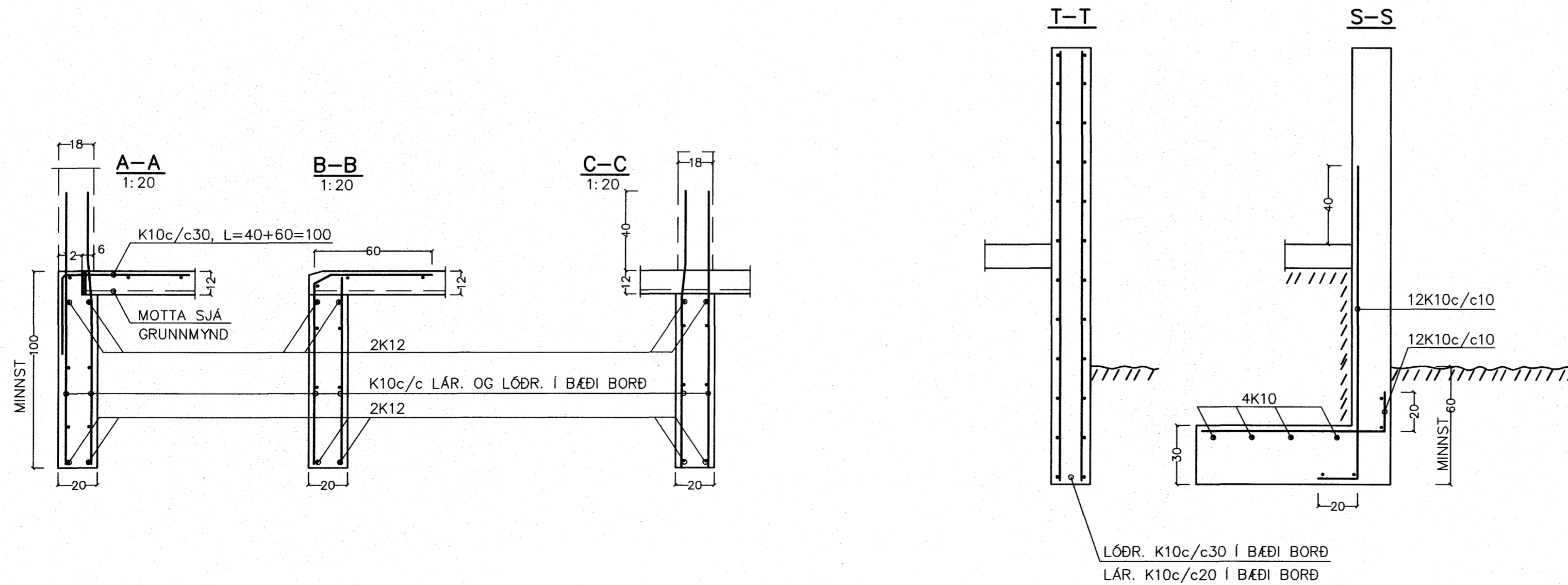


GRUNNMYND
1:50



SNID Í STÖÐVEGGI
1:20



Samþykkt þann
14 FEB. 2007
Byggingafulltrúinn í Hafnarfirði
F.h. Sigurbjartur Halldórsson

SKÝRINGAR:

UNDIRSTAÐN ER ÓHREYFT HRAUN
MESTA ÁLAG Á UNDIRSTÖÐUR ER
0.4 MPa

UNDIRSTÖÐUR ÚTVEGGJA NÁI MINNST
80cm NIDURFYRIR JARÐVEGYSFIRBORD

GÓLFPLATA ER 12 cm ÞYKK, JÁRNBEIT MED K-189
MOTTU.
EINANGRUN SKV. TEIKN. ARKITEKTS.

STEYPUÆÐI C-25.

Br. Dags. Breyting	TÆKNIÞJÓNUSTAN SF LÁGMÚLA 5 - 108 Reykjavík s. 581-3844, fax 581-4740 Vilhjálmur Þorláksson kt. 270733-2559 vilhjalmur@th.is	VERMÉTID DREKAVELLIR 49 Hafnarfjörður	<table border="1"> <tr><td>HWND</td><td>Vp</td></tr> <tr><td>TEKND</td><td>GVB</td></tr> <tr><td>VFARND</td><td>Vp</td></tr> <tr><td>DAGS</td><td>22.12.06</td></tr> <tr><td>TEKNA. NR.</td><td>0620-1</td></tr> <tr><td>FWND</td><td>150</td></tr> <tr><td>FWND</td><td>120</td></tr> </table>	HWND	Vp	TEKND	GVB	VFARND	Vp	DAGS	22.12.06	TEKNA. NR.	0620-1	FWND	150	FWND	120
	HWND	Vp															
	TEKND	GVB															
	VFARND	Vp															
DAGS	22.12.06																
TEKNA. NR.	0620-1																
FWND	150																
FWND	120																
<i>Vilhjálmur Þorláksson</i> <i>Sigríður Magnadóttir</i>																	