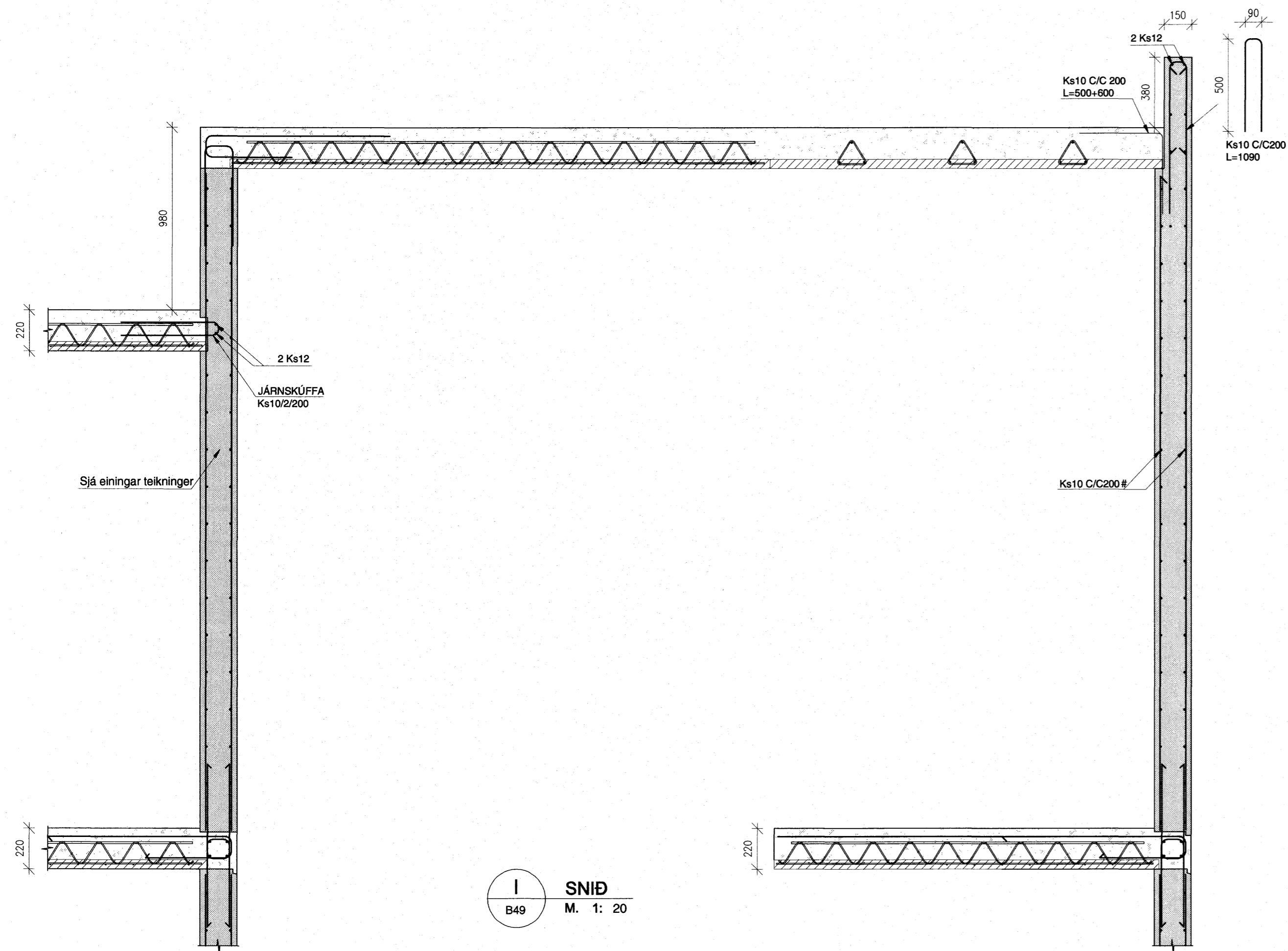
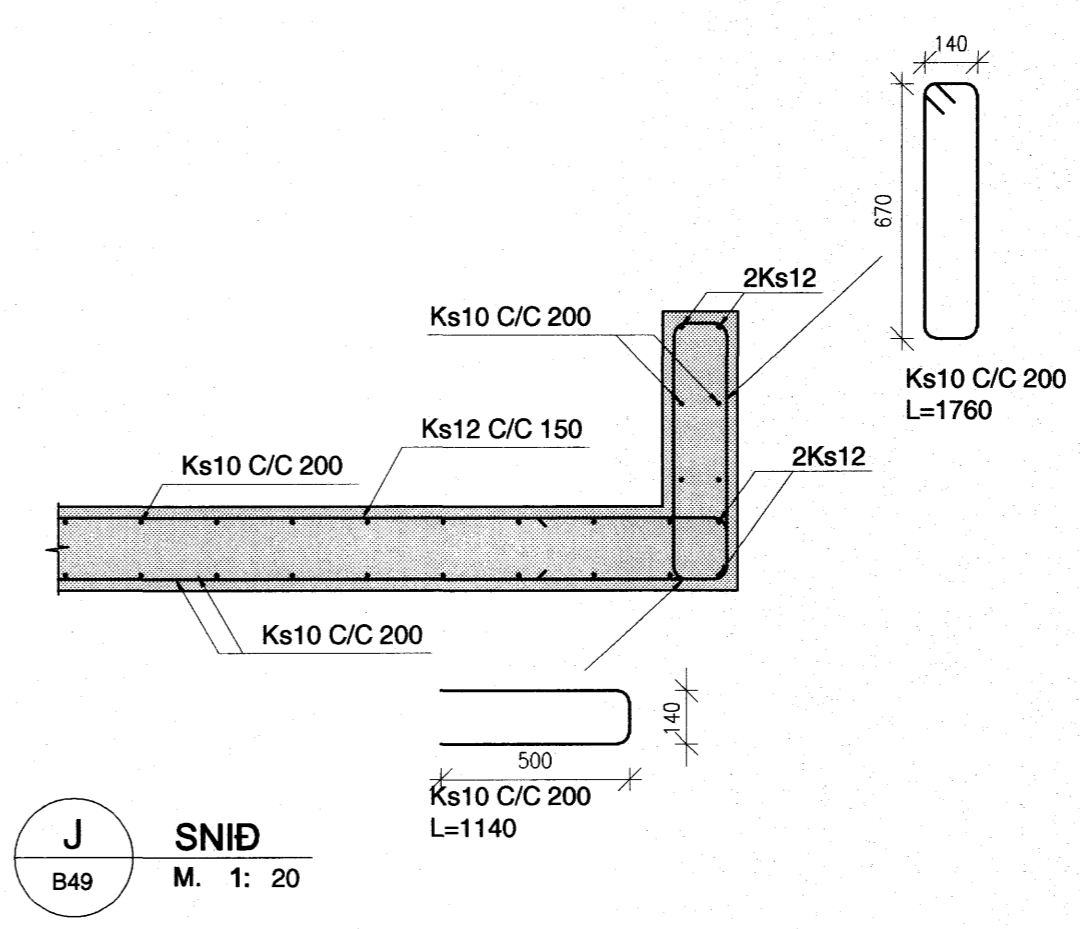


1 2 3 4 5 6 7 8 9 10 11 12 13 14 15 16

A
B
C
D
E
F
G
H



I SNID
B49 M. 1: 20



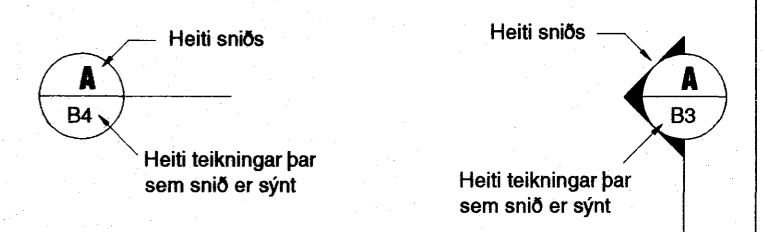
J SNID
B49 M. 1: 20

SKÝRINGAR

Kótar eru í m.y.s
Málsetningar eru í mm

- Merkir hæðarkóti í sniði
- Merkir hæðarkóti í plani
- Merkir þykkt plötu

Sjá einnig skýringarblað



SNIDMERKING

G
F
E
D
C
B
A

Samþykkt þann
16 FEB. 2007
Byggingafulltrúinn í Hafnarfirði
F.h. Sigurbjartur Halldórsson

BREYTINGAR

Samþykkt Samþykkt aðalhönnuðar

VERKHEITI
Verkefni Erlends Birgissonar
Bjarfjörnd 4 201 Kópavogur
Sími 564 3322 Fax 564 3324
Netfang veb@veb.is, GSM 898 1198
Ráðgefandi verkefniþjónusta

VERKHEITI
SKIPALÓN 21
220 HAFNARJÖRÐUR

Teikning nr
B62

HEITI TEIKNINGAR
SNID

Dagsetning JAN 2007	Teiknað MC	Hannað ESB 261156-2539	Kvarði 1:20	Tölvuheimi
-------------------------------	----------------------	-------------------------------------	-----------------------	------------

1 2 3 4 5 6 7 8 9 10 11 12 13 14 15 16