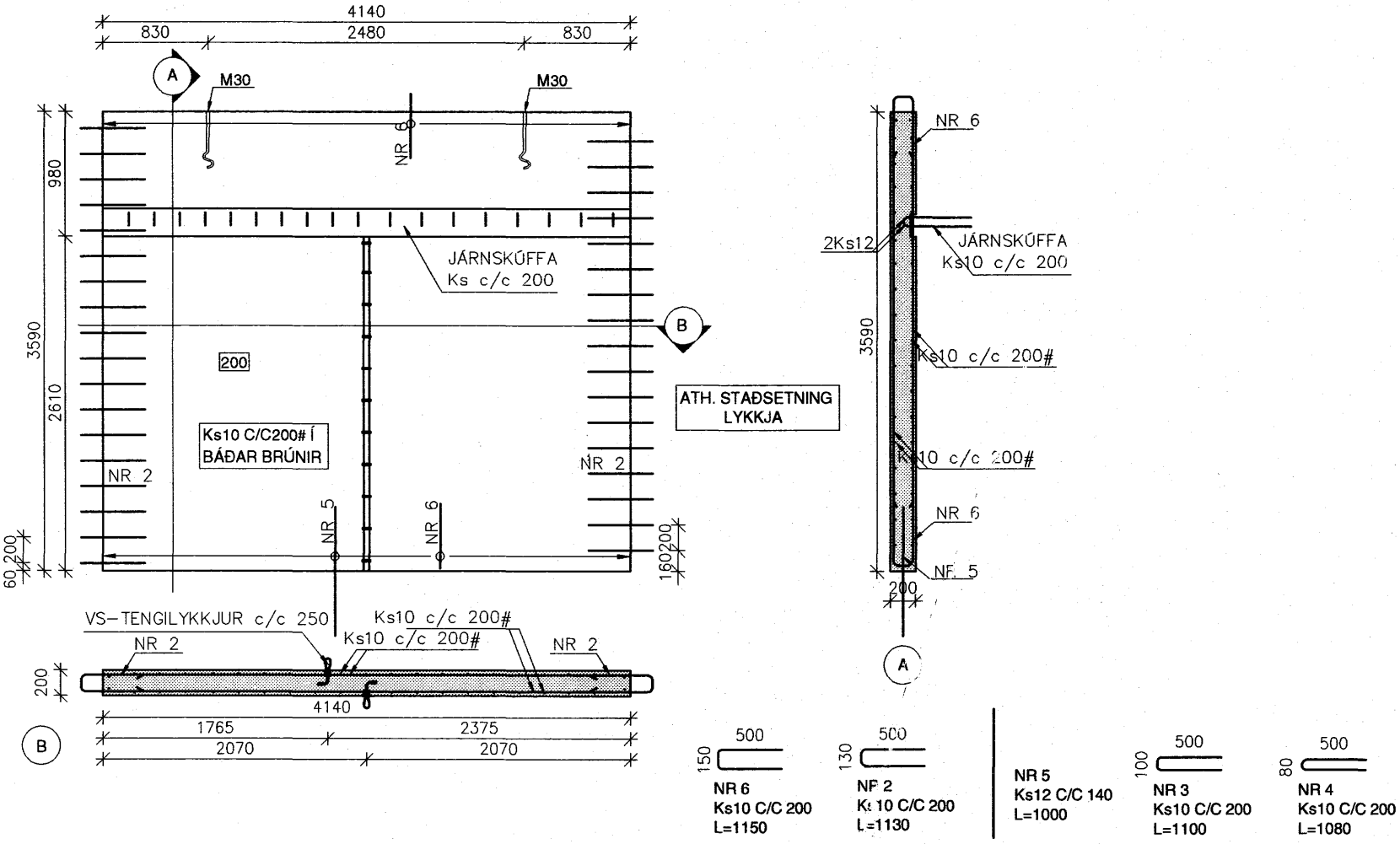


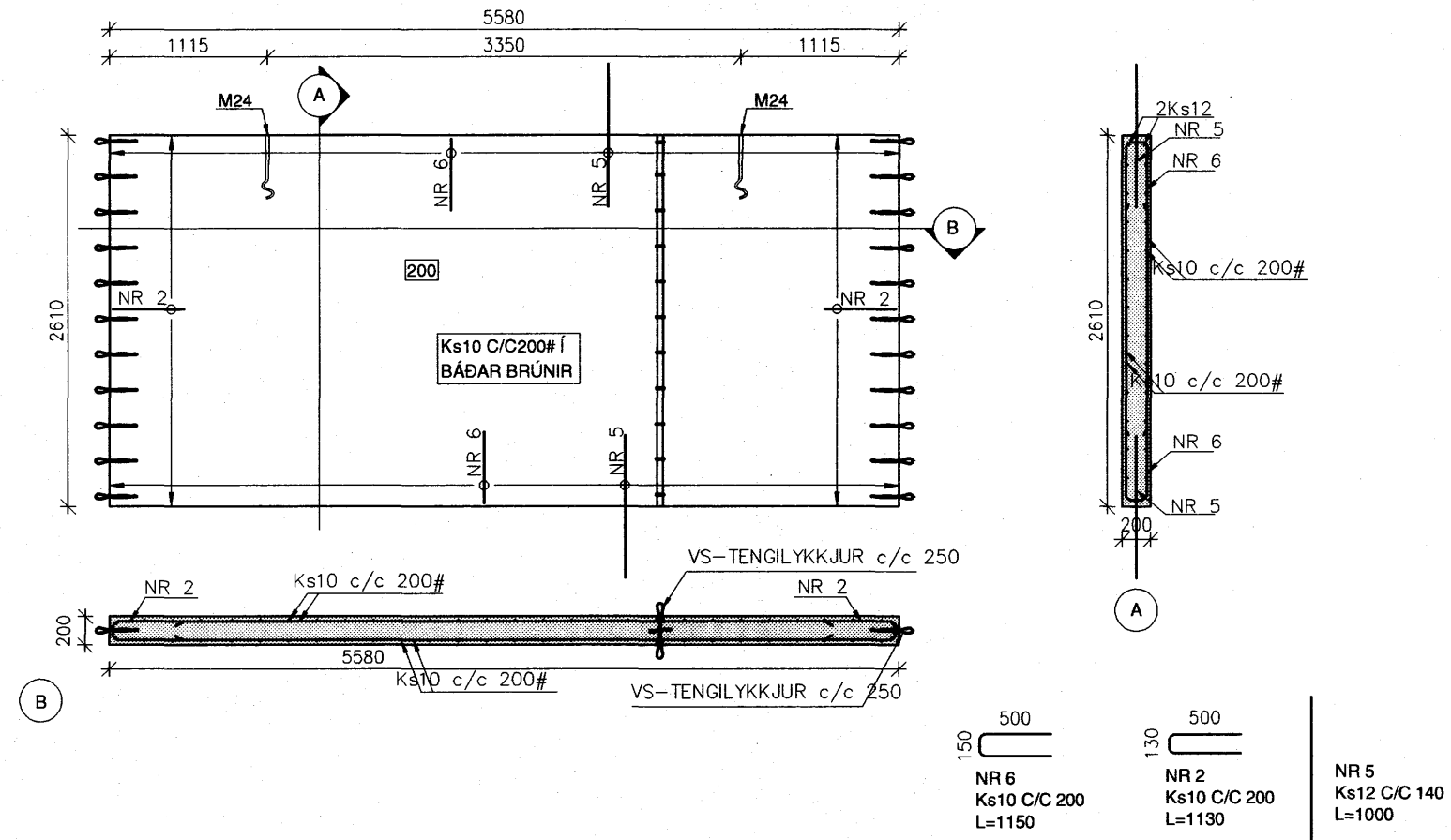
NR VEGGS	IV-507
FLATARMÁL (m <sup>2</sup> )	14.9
RÖMMÁL (m <sup>2</sup> )	3.0
ÞYNGD (T)	7.4
FRAGANGUR	Sléttmúrað

IV-507



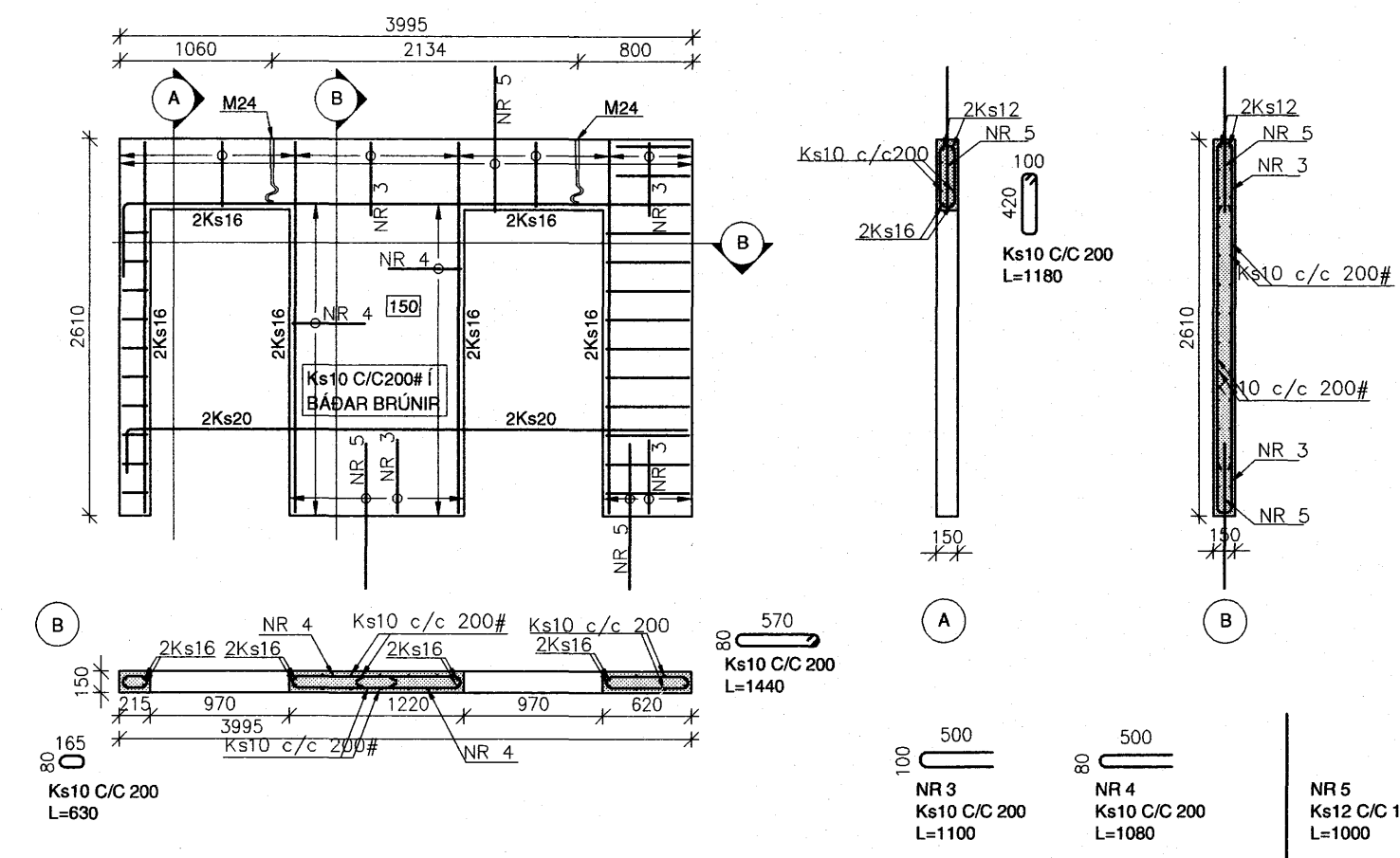
NR VEGGS	IV-508
FLATARMÁL (m <sup>2</sup> )	14.8
RÖMMÁL (m <sup>2</sup> )	2.8
ÞYNGD (T)	7.3
FRAGANGUR	Sléttmúrað

IV-508



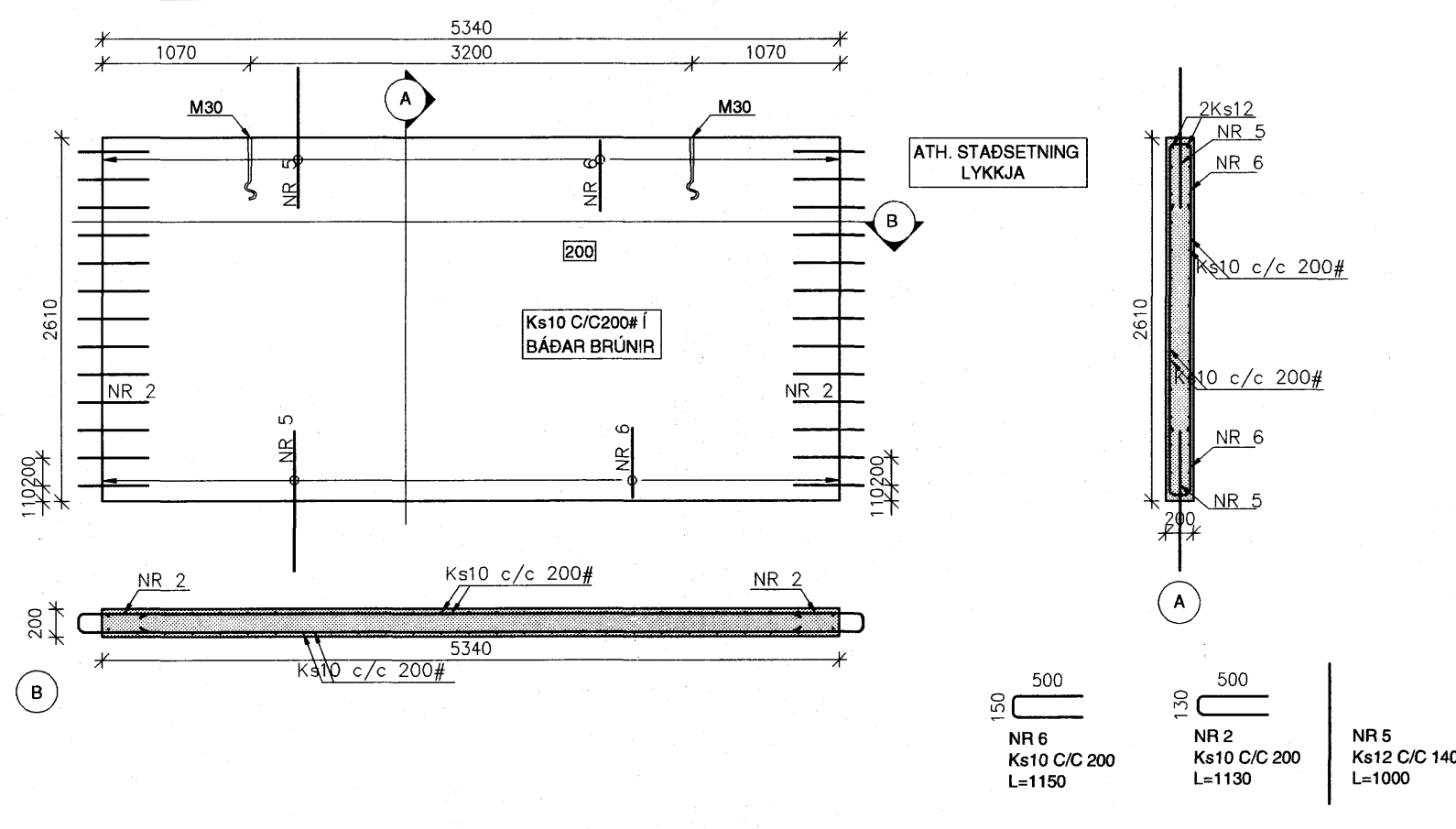
NR VEGGS	IV-509
FLATARMÁL (m <sup>2</sup> )	11.3
RÖMMÁL (m <sup>2</sup> )	1.7
ÞYNGD (T)	4.2
FRAGANGUR	Sléttmúrað

IV-509



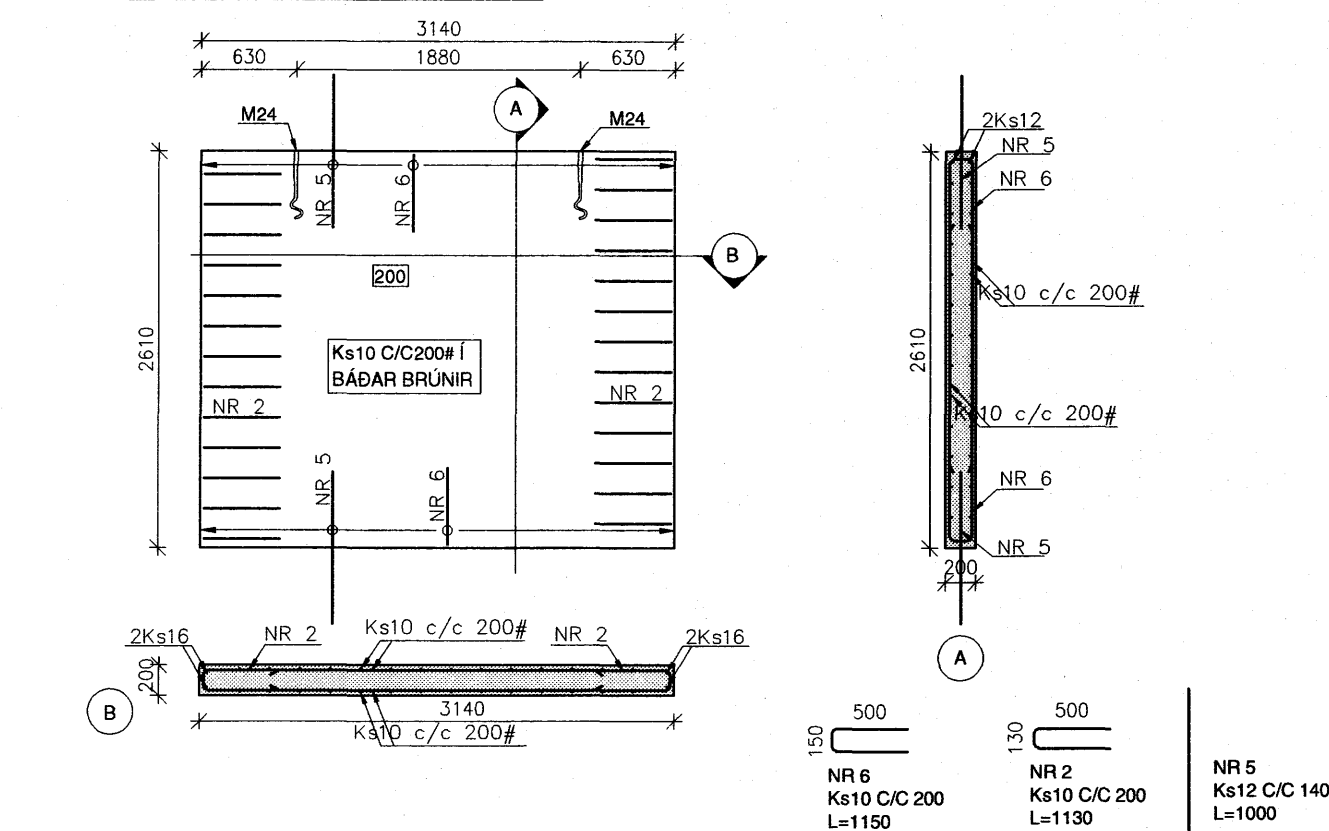
NR VEGGS	IV-510
FLATARMÁL (m <sup>2</sup> )	13.9
RÖMMÁL (m <sup>2</sup> )	2.8
ÞYNGD (T)	7.0
FRAGANGUR	Sléttmúrað

IV-510



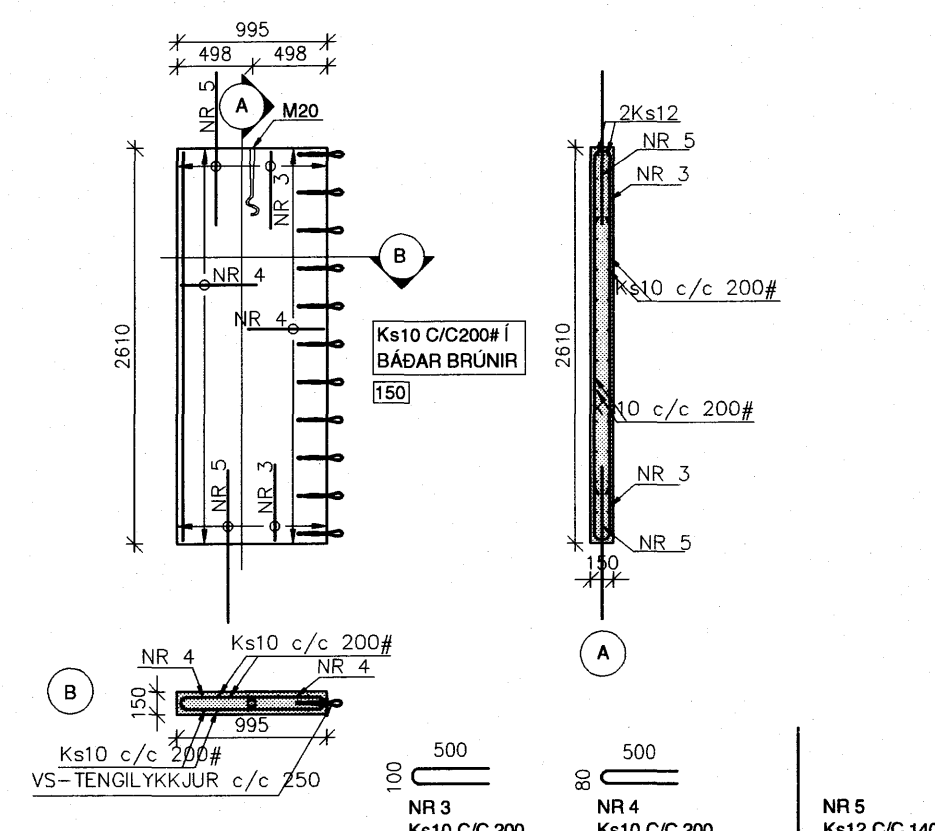
NR VEGGS	IV-511
FLATARMÁL (m <sup>2</sup> )	8.2
RÖMMÁL (m <sup>2</sup> )	1.6
ÞYNGD (T)	4.1
FRAGANGUR	Sléttmúrað

IV-511



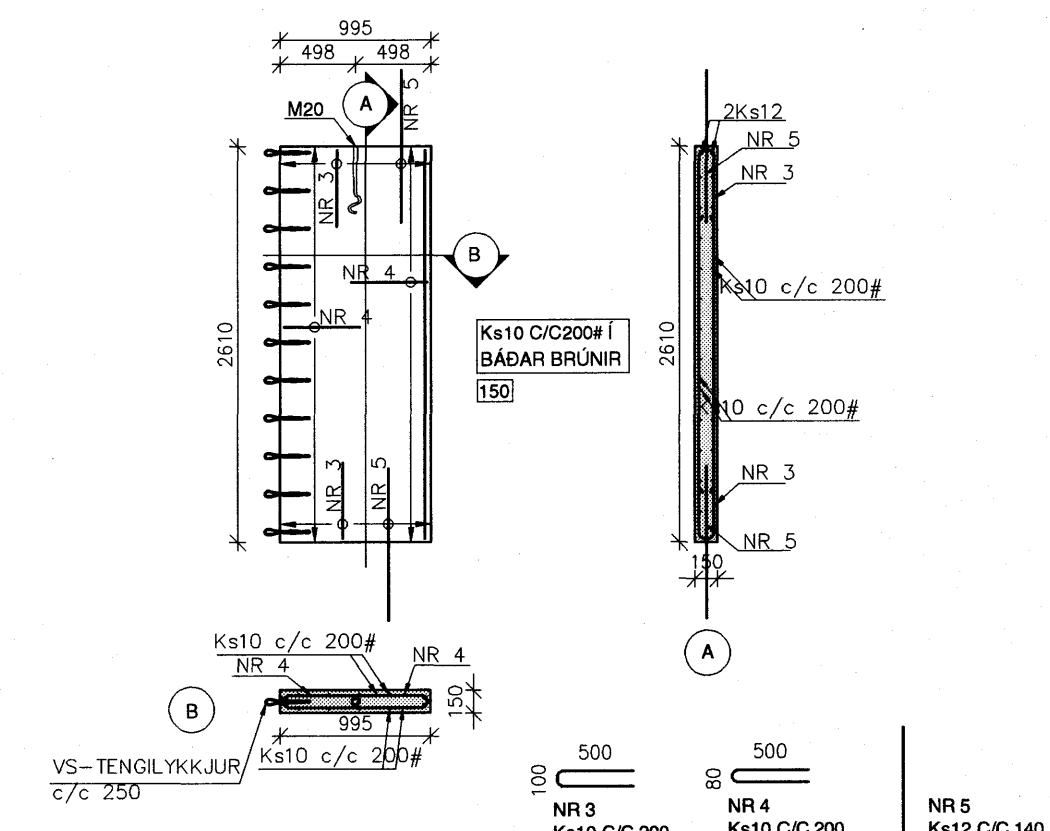
NR VEGGS	IV-512
FLATARMÁL (m <sup>2</sup> )	2.6
RÖMMÁL (m <sup>2</sup> )	0.4
ÞYNGD (T)	1.0
FRAGANGUR	Sléttmúrað

IV-512



NR VEGGS	IV-513
FLATARMÁL (m <sup>2</sup> )	2.6
RÖMMÁL (m <sup>2</sup> )	0.4
ÞYNGD (T)	1.0
FRAGANGUR	Sléttmúrað

IV-513



**SKÝRINGAR**

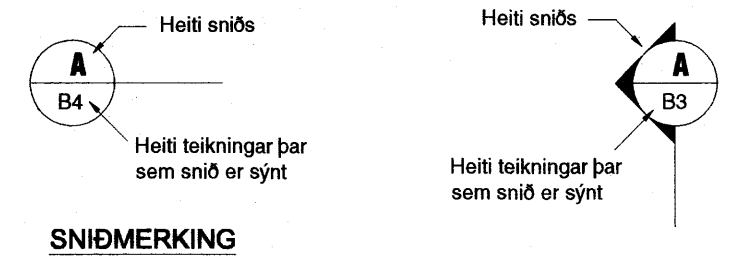
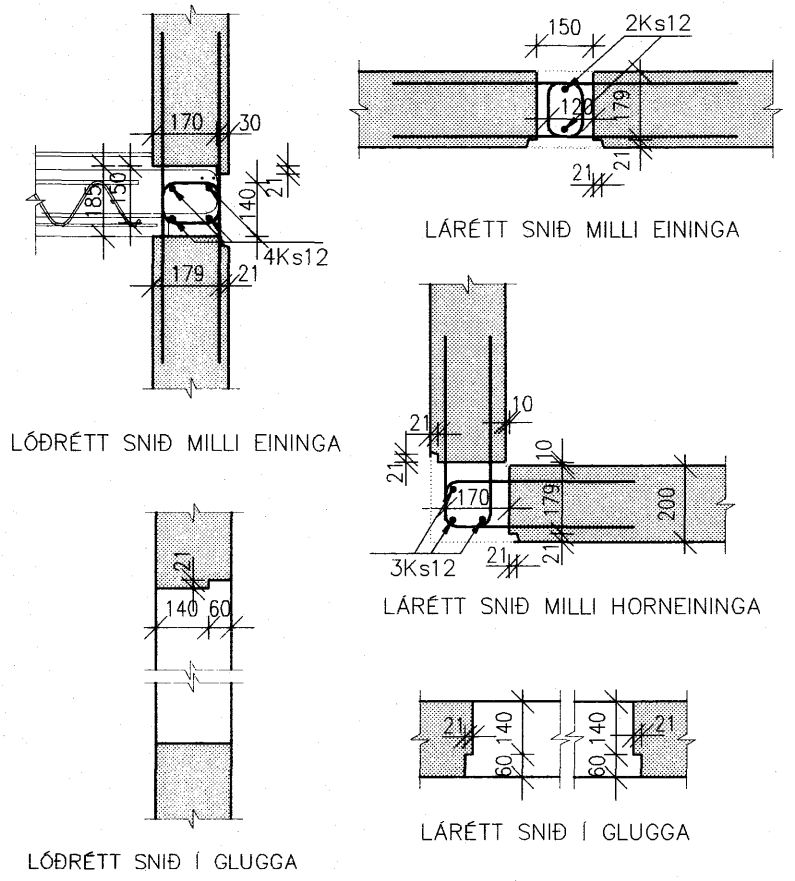
Kótar eru í m.y.s  
Másetningar eru í mm

Merkir hæðarkóti í sniði

Merkir hæðarkóti í plani

Merkir þykkt plötu

Sjá einnig skýringarblað



**SNIDMERKING**

Samþykkt þann  
16 FEB. 2007  
Byggingafultrúnni í Hafnarfirði  
F.h. Sigurbjartur Halldórsson

BREYTINGAR  
Samþykkt Samþykki aðalhönnuðar

VERKHEITI  
VERKFRÆÐISTOFA ERLIENDS BIRGISONAR  
Bjarlafind 4 201 Kópavogi  
Sími 564 3322 Fax 564 3324  
Netfang veb@veb.is, GSM 898 1198  
Ráðgefandi verkfræðisjónusta

HEITI TEIKNINGAR  
**SKIPALÓN 21**  
**220 HAFNARFJÖRÐUR**

HEITI TEIKNINGAR  
**INNVEGGJAEININGAR**  
**507-513**

Dagsetning	Teiknað	Hannað	Kvarði	Tölvuhélt
JAN 2007	ARG	ESB	1:50/20	
		261156-2539		

Teikning nr  
**B59**