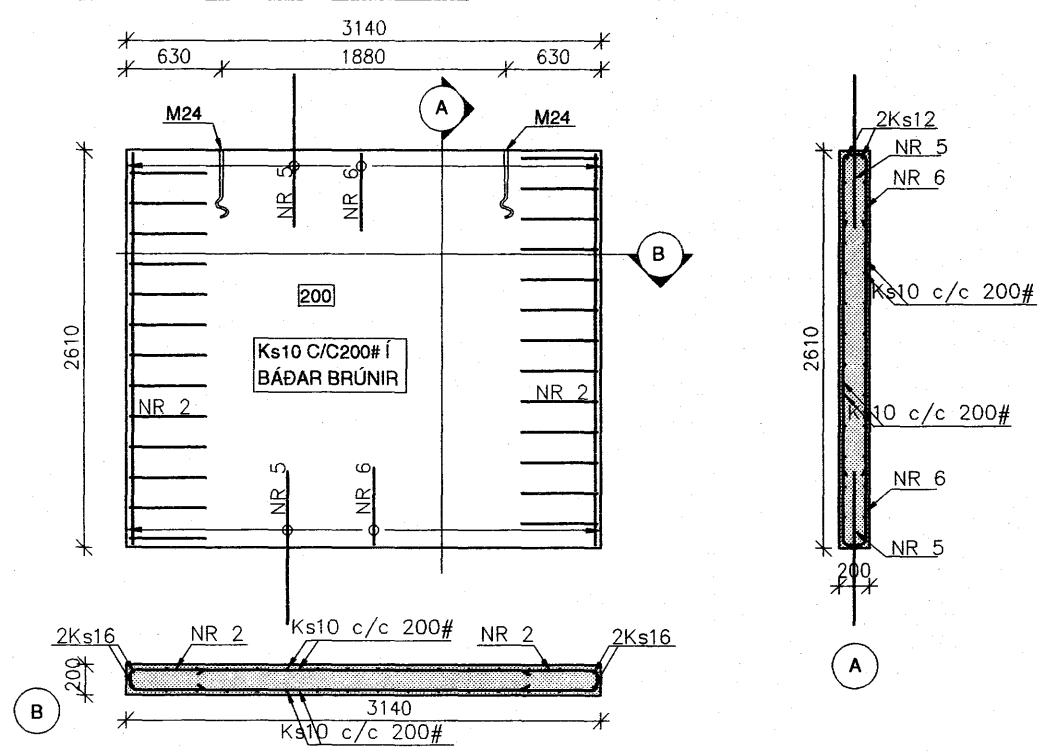


NR VEGGS	IV-501
FLATARMAL (m <sup>2</sup> )	8.2
RÖMMAL (m <sup>2</sup> )	1.6
ÞYNGD (T)	4.1
FRAGANGUR	Sléttmúrað

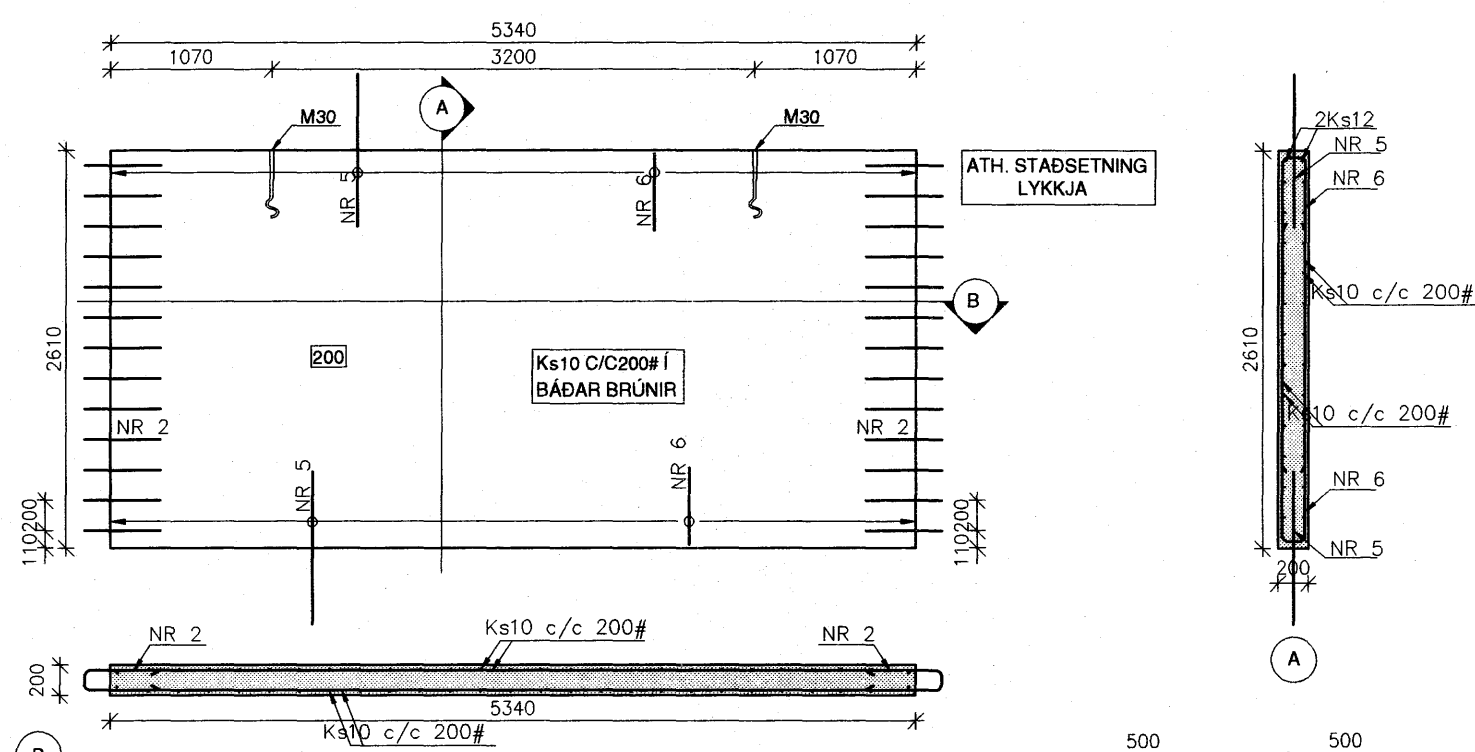
IV-501



NR 6	NR 5	NR 5
Ks10 C/C 200	Ks10 C/C 200	Ks12 C/C 140
L=1150	L=1130	L=1000

NR VEGGS	IV-502
FLATARMAL (m <sup>2</sup> )	13.9
RÖMMAL (m <sup>2</sup> )	2.8
ÞYNGD (T)	7.0
FRAGANGUR	Sléttmúrað

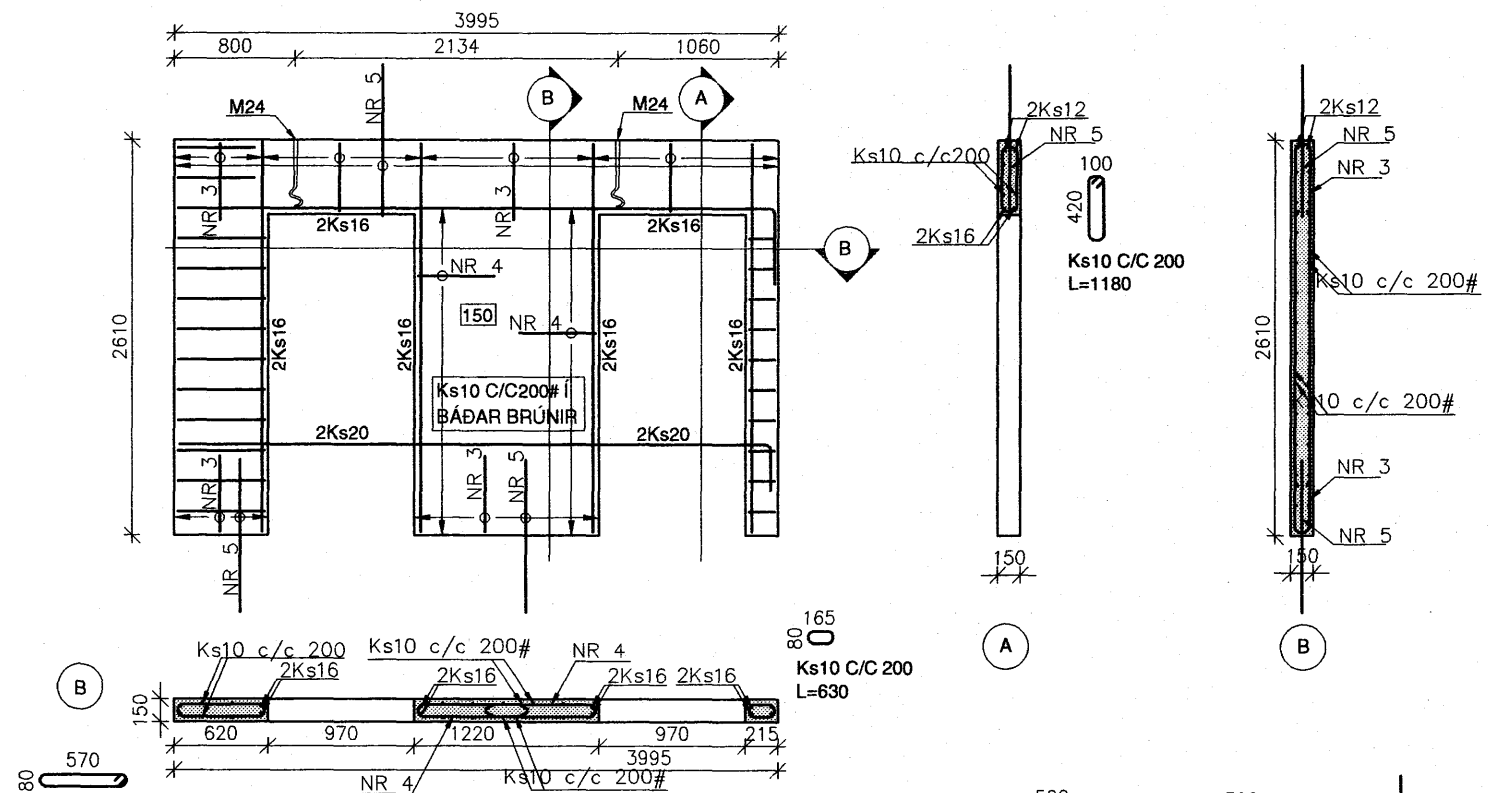
IV-502



NR 6	NR 2	NR 2	NR 5
Ks10 C/C 200	Ks10 C/C 200	Ks10 C/C 200	Ks12 C/C 140
L=1150	L=1150	L=1130	L=1000

NR VEGGS	IV-503
FLATARMAL (m <sup>2</sup> )	11.3
RÖMMAL (m <sup>2</sup> )	1.7
ÞYNGD (T)	4.2
FRAGANGUR	Sléttmúrað

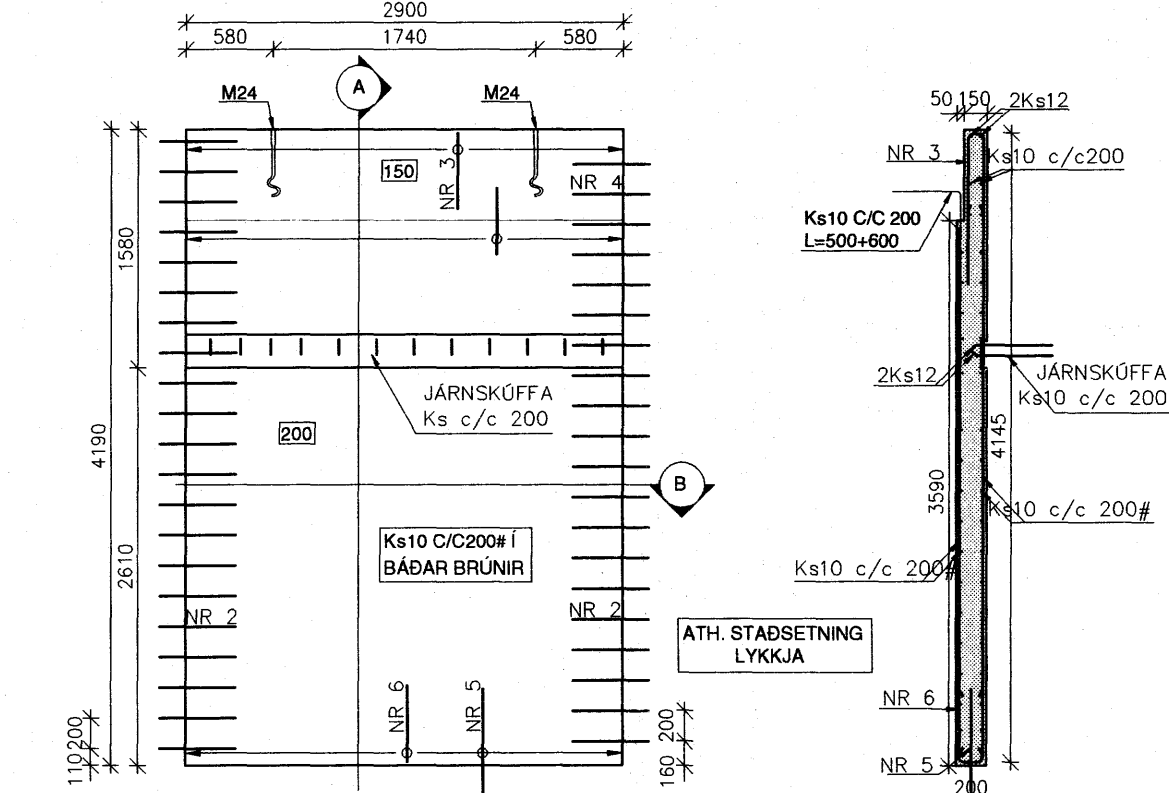
IV-503



NR 3	NR 4	NR 5
Ks10 C/C 200	Ks10 C/C 200	Ks12 C/C 140
L=1100	L=1080	L=1000

NR VEGGS	IV-504
FLATARMAL (m <sup>2</sup> )	7.6
RÖMMAL (m <sup>2</sup> )	1.5
ÞYNGD (T)	3.8
FRAGANGUR	Sléttmúrað

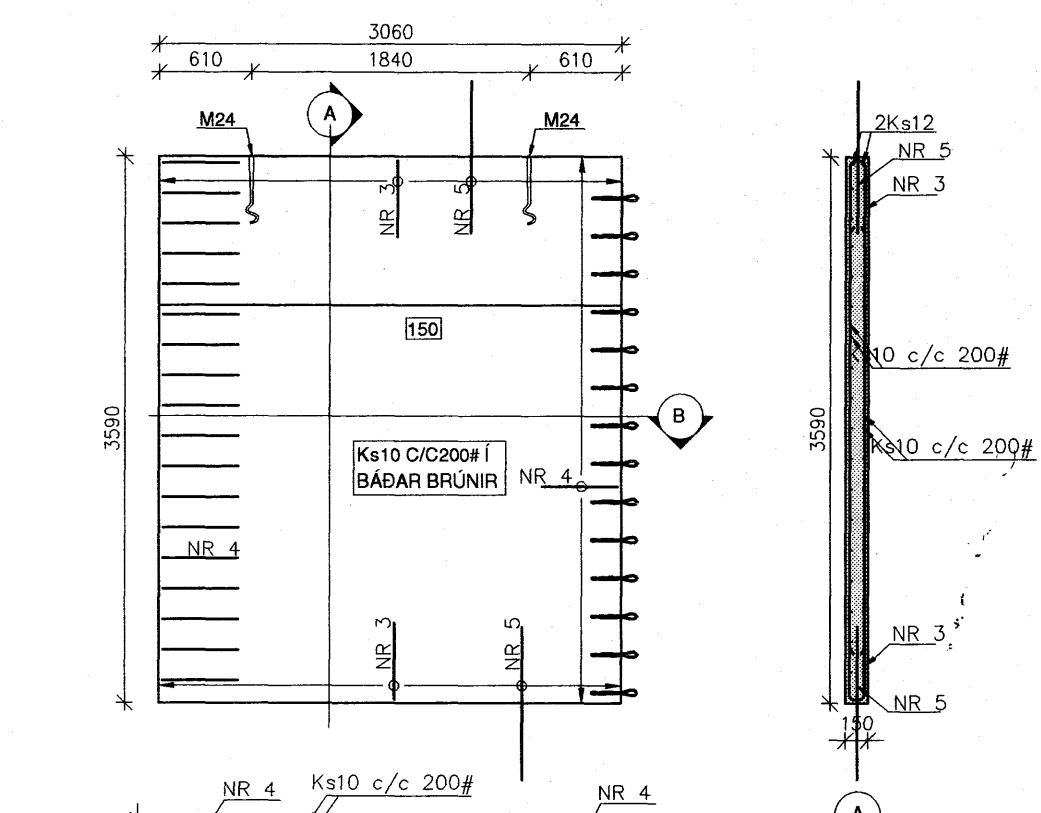
IV-504



NR 6	NR 2	NR 5	NR 3	NR 4
Ks10 C/C 200	Ks10 C/C 200	Ks12 C/C 140	Ks10 C/C 200	Ks10 C/C 200
L=1150	L=1130	L=1000	L=1100	L=1080

NR VEGGS	IV-505
FLATARMAL (m <sup>2</sup> )	11.2
RÖMMAL (m <sup>2</sup> )	1.7
ÞYNGD (T)	4.2
FRAGANGUR	Sléttmúrað

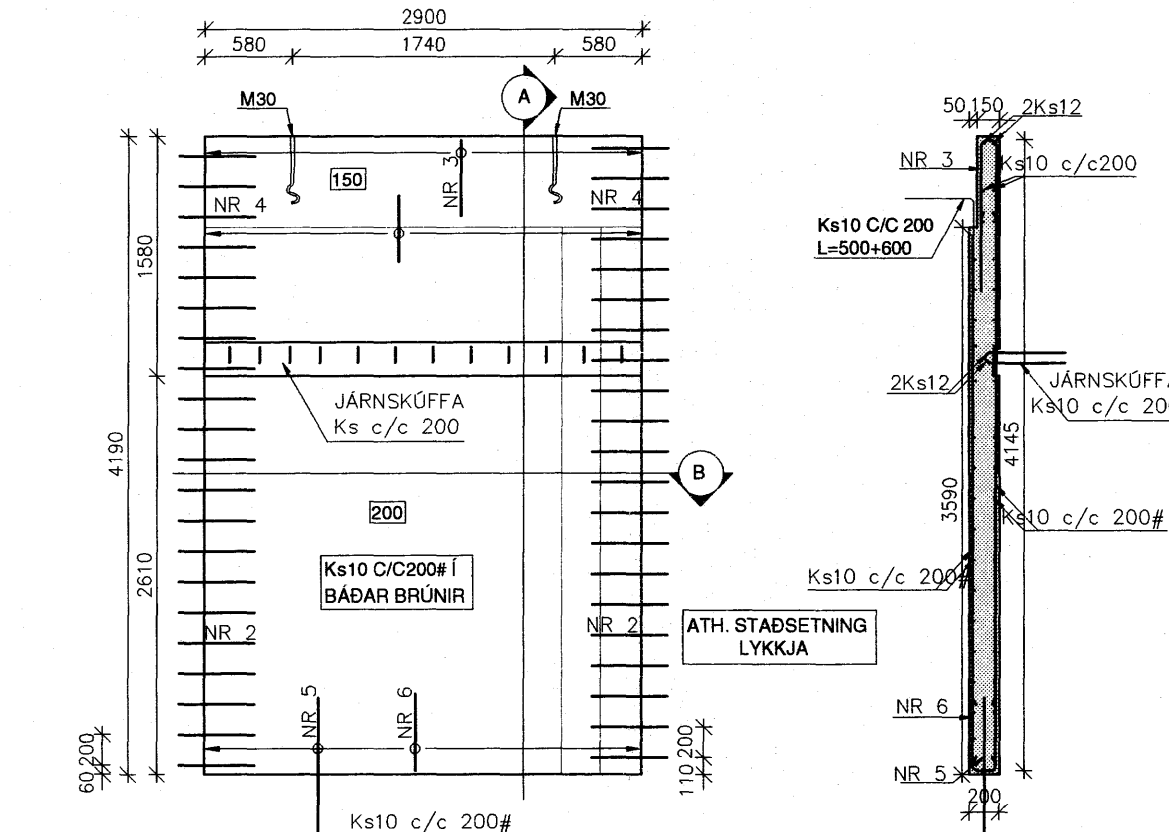
IV-505



NR 3	NR 4	NR 5
Ks10 C/C 200	Ks10 C/C 200	Ks12 C/C 140
L=1100	L=1080	L=1000

NR VEGGS	IV-506
FLATARMAL (m <sup>2</sup> )	12.2
RÖMMAL (m <sup>2</sup> )	2.3
ÞYNGD (T)	5.9
FRAGANGUR	Sléttmúrað

IV-506

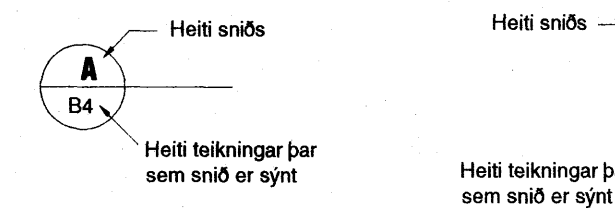
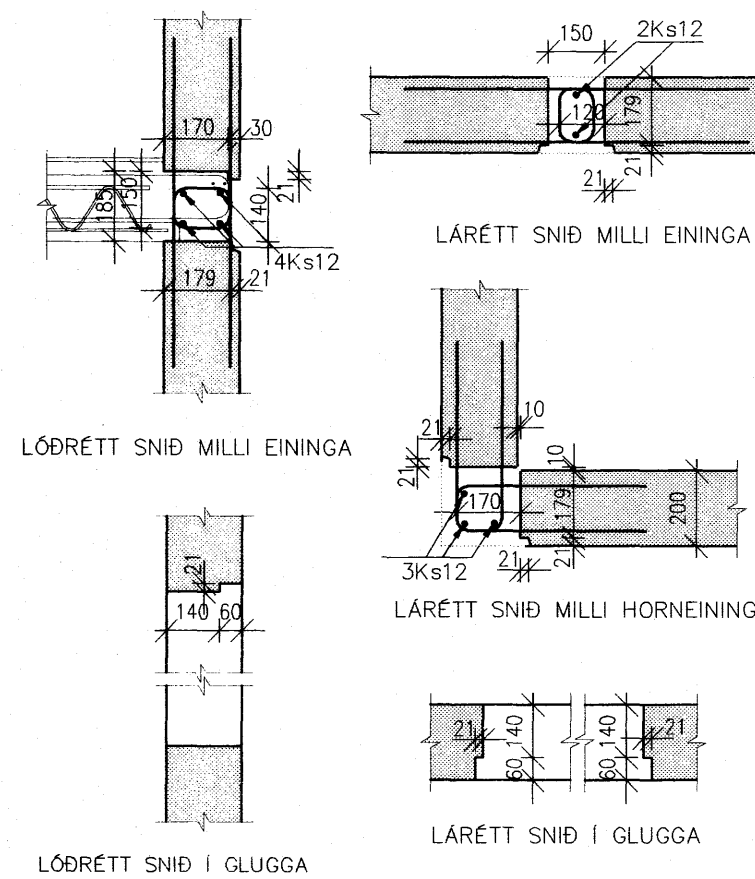


NR 6	NR 2	NR 5
Ks10 C/C 200	Ks10 C/C 200	Ks12 C/C 140
L=1150	L=1130	L=1000

**SKÝRINGAR**

Kótar eru í m.y.s  
Másetningar eru í mm

- Merkir hæðarkóti í sniði
  - Merkir hæðarkóti í plani
  - 150 Merkir þykkt plötu
- Sjá einnig skýringarblað



**SNIDMERKING**

A Heiti sniðs  
B4 Heiti teikningar þar sem snið er sýnt

A Heiti sniðs  
B3 Heiti teikningar þar sem snið er sýnt

Samþykkt þann  
16 FEB. 2007  
Byggingaulltrúinn í Hafnartrú  
Fh. Sigurbjartur Halldórsson

**BREYTINGAR**

Samþykkt Samþykki aðalhönnuðar *paug*

VERKFRÓSTOFA ERLIENS BIRGLASONAR  
Bæjarhlind 4 201 Kópavogi  
Sími 564 3322 Fax 564 3324  
Netfang web@veb.is, GSM 898 1196  
Raðgefandi verkfræðisjónusta

VERKHEITI  
**SKIPALÓN 21**  
**220 HAFNARFJÖRÐUR**

Teikning nr  
**B58**

**HEITI TEIKNINGAR**  
**INNVEGGJAEININGAR**  
**501-506**

Dagsetning	Teiknað	Hannað	Kvarði	Tölvuheit
JAN 2007	ARG	ESB	1:50/20	