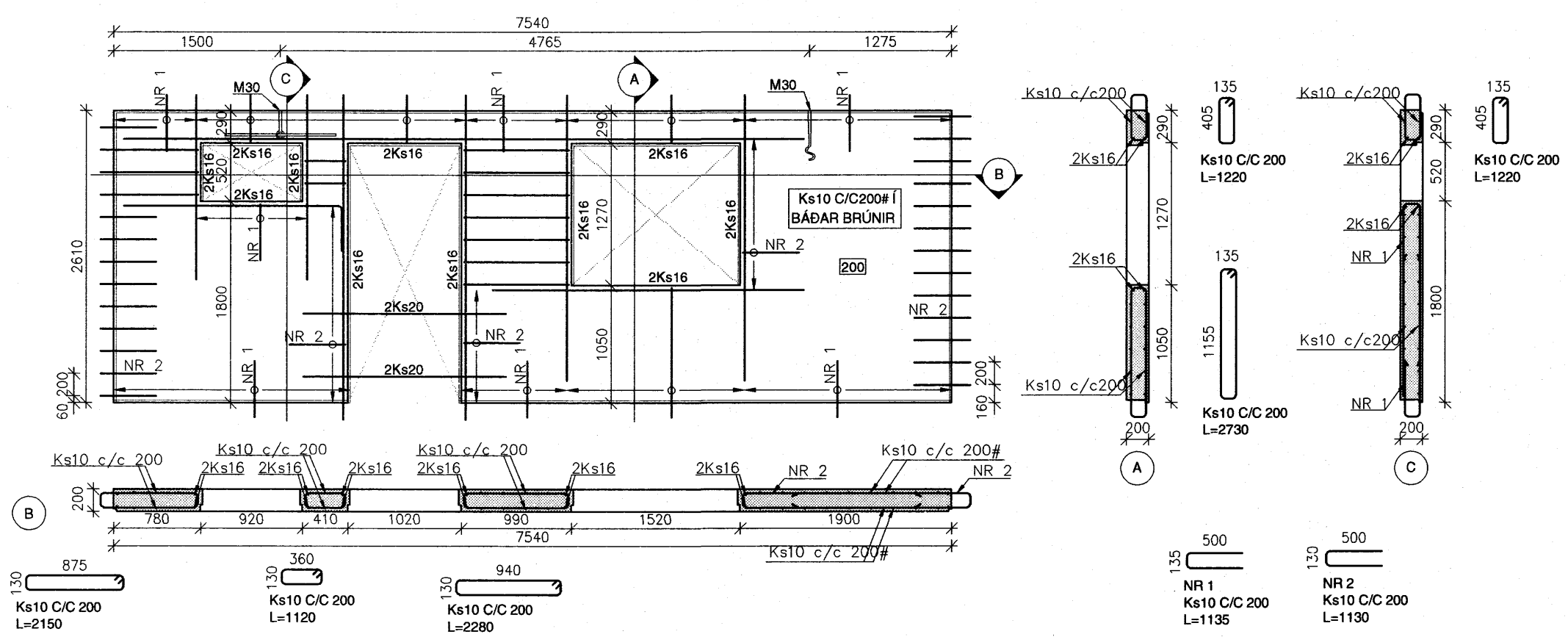


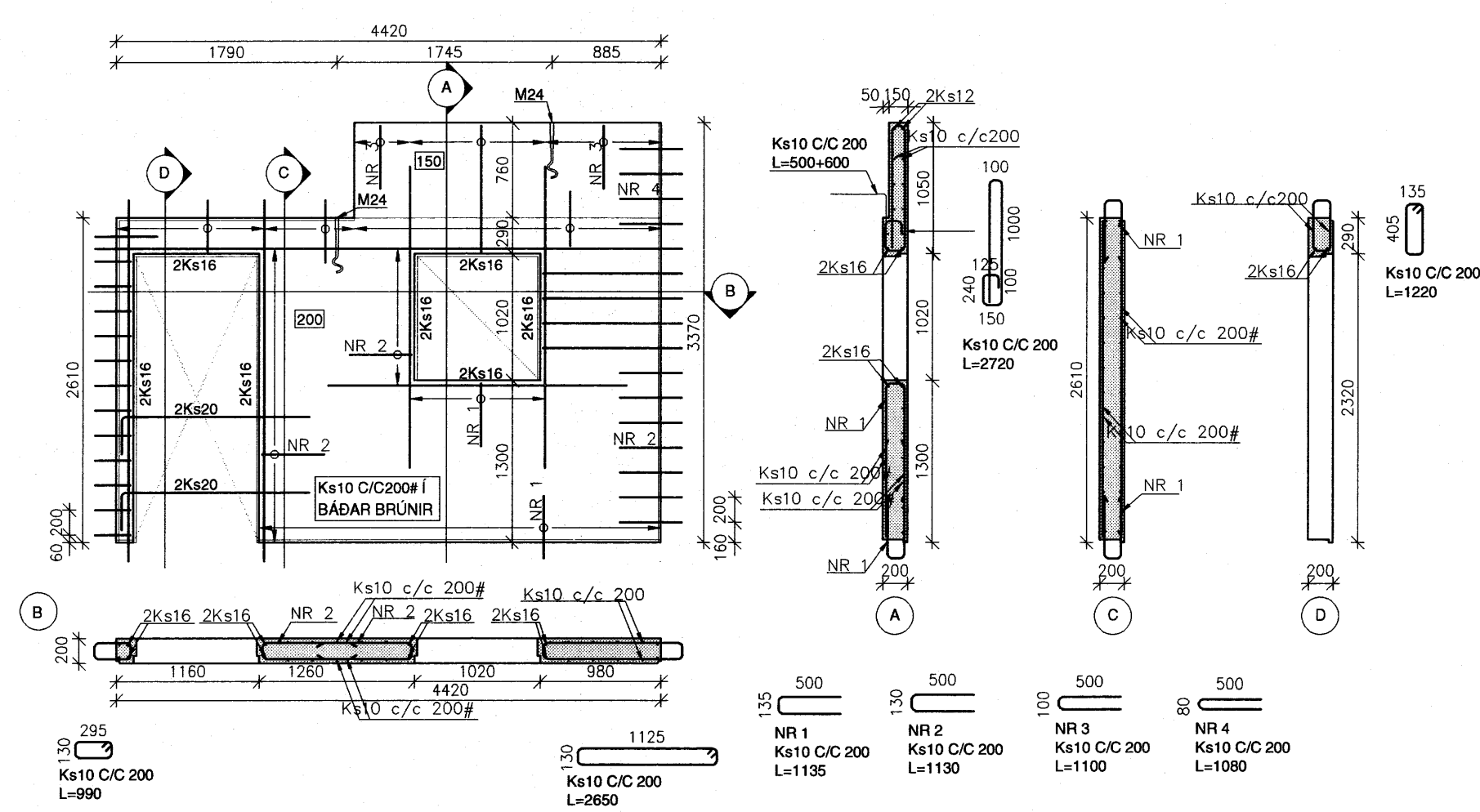
NR VEGGS	ÚV-521
FLATARMÁL (m ²)	15.1
RÖMMÁL (m ³)	3.9
ÞYNGD (T)	7.5
FRÁGANGUR	Sláttmúrað

ÚV-521



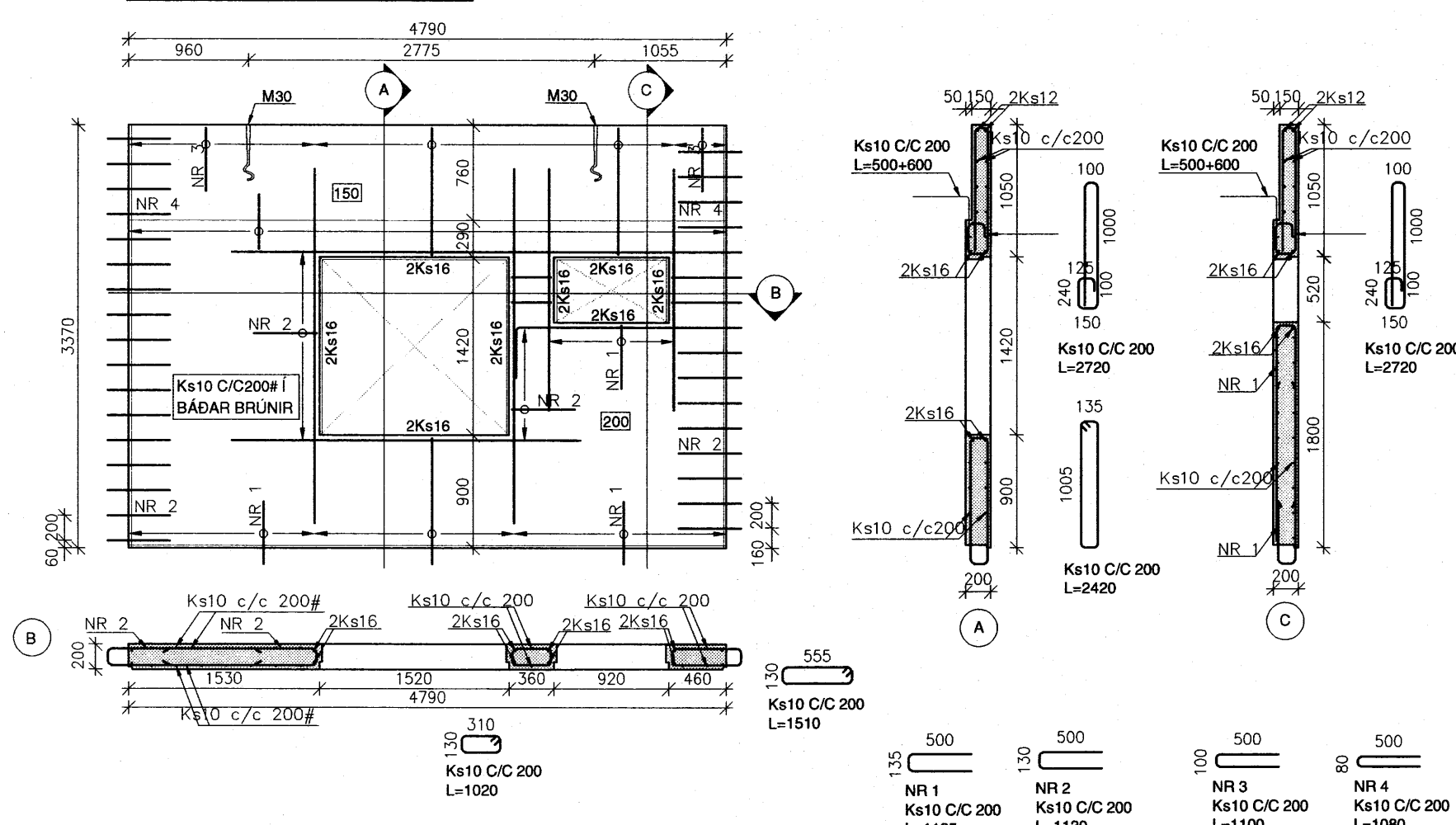
NR VEGGS	ÚV-522
FLATARMÁL (m ²)	10.0
RÖMMÁL (m ³)	1.9
ÞYNGD (T)	4.8
FRÁGANGUR	Sláttmúrað

ÚV-522



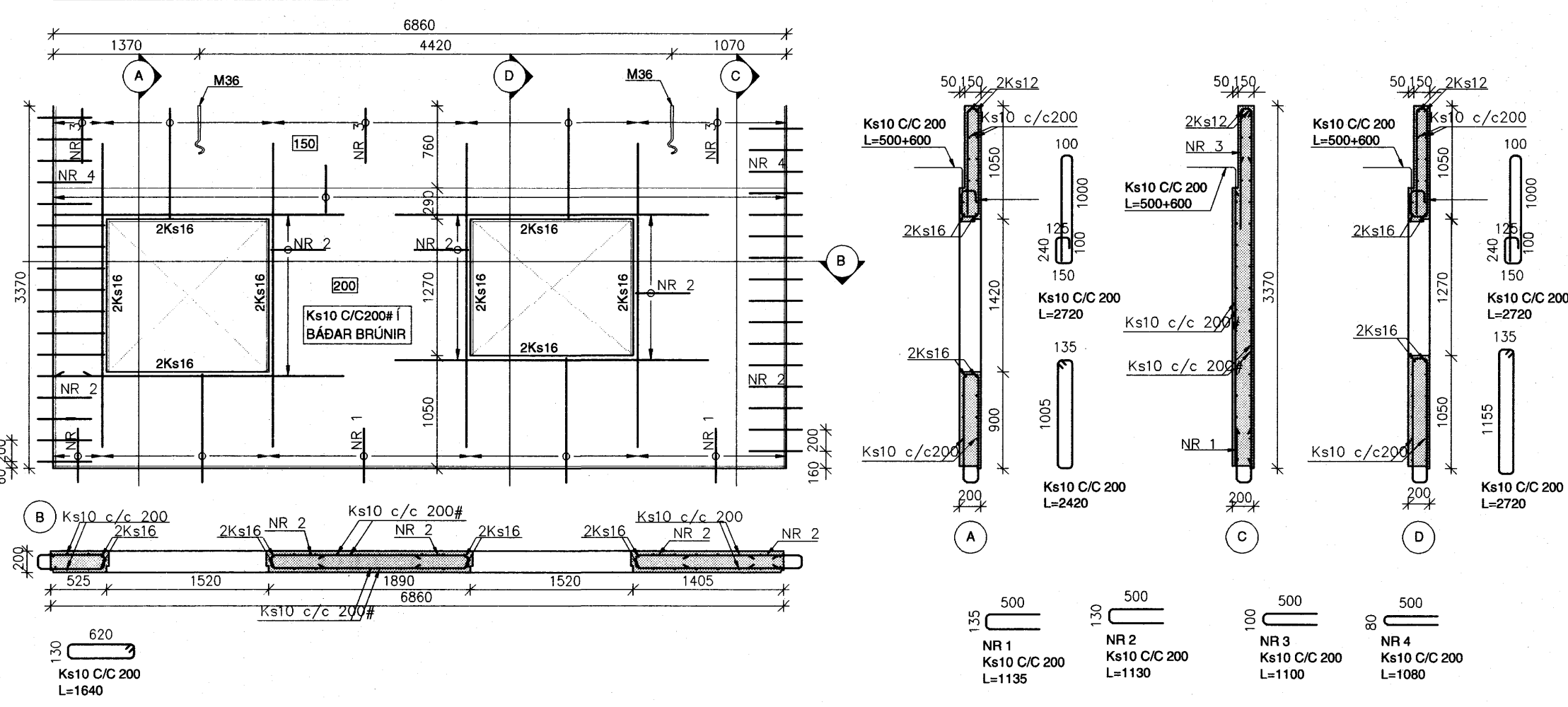
NR VEGGS	ÚV-523
FLATARMÁL (m ²)	13.5
RÖMMÁL (m ³)	2.8
ÞYNGD (T)	6.4
FRÁGANGUR	Sláttmúrað

ÚV-523



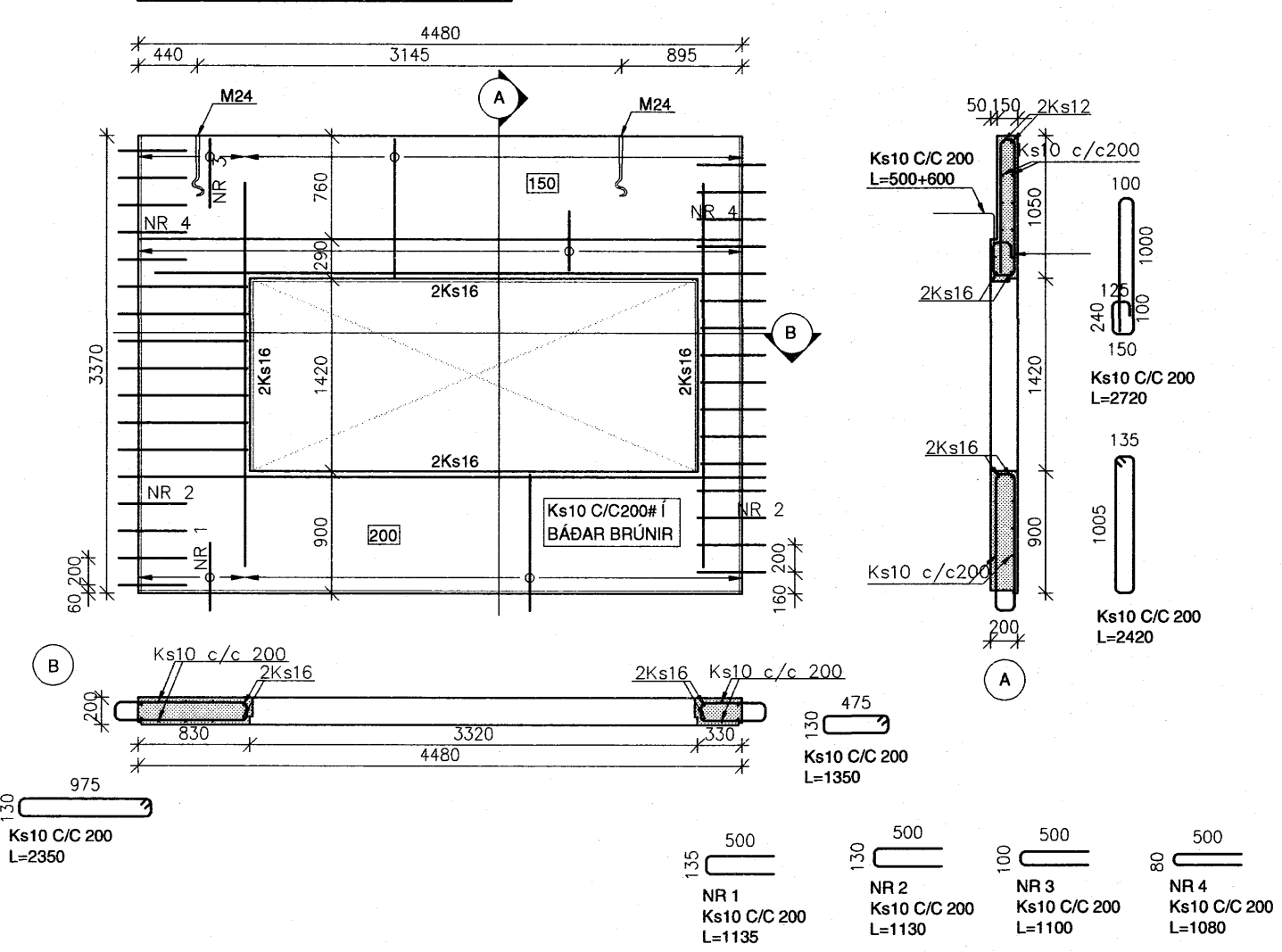
NR VEGGS	ÚV-524
FLATARMÁL (m ²)	13.0
RÖMMÁL (m ³)	3.6
ÞYNGD (T)	9.0
FRÁGANGUR	Sláttmúrað

ÚV-524



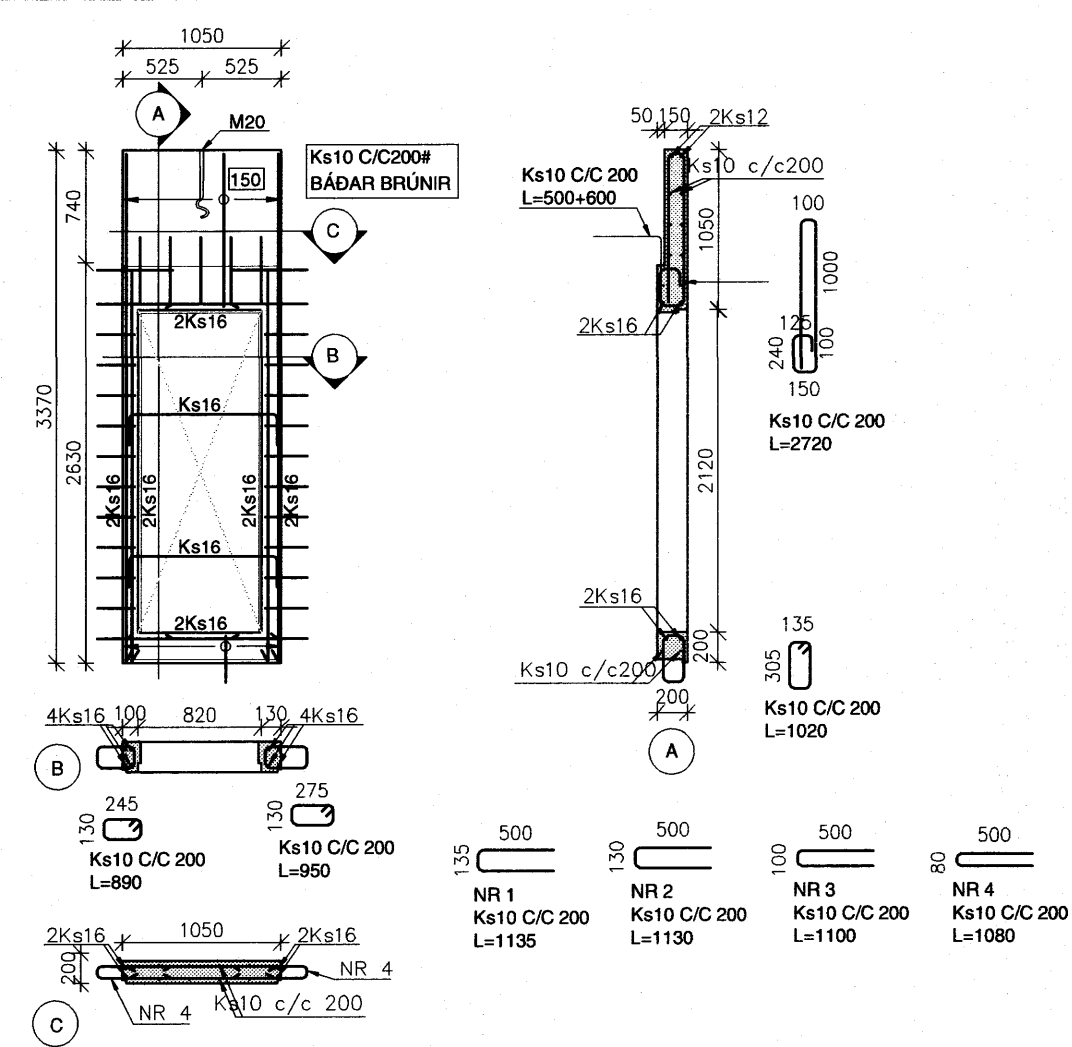
NR VEGGS	ÚV-525
FLATARMÁL (m ²)	10.4
RÖMMÁL (m ³)	1.9
ÞYNGD (T)	4.8
FRÁGANGUR	Sláttmúrað

ÚV-525



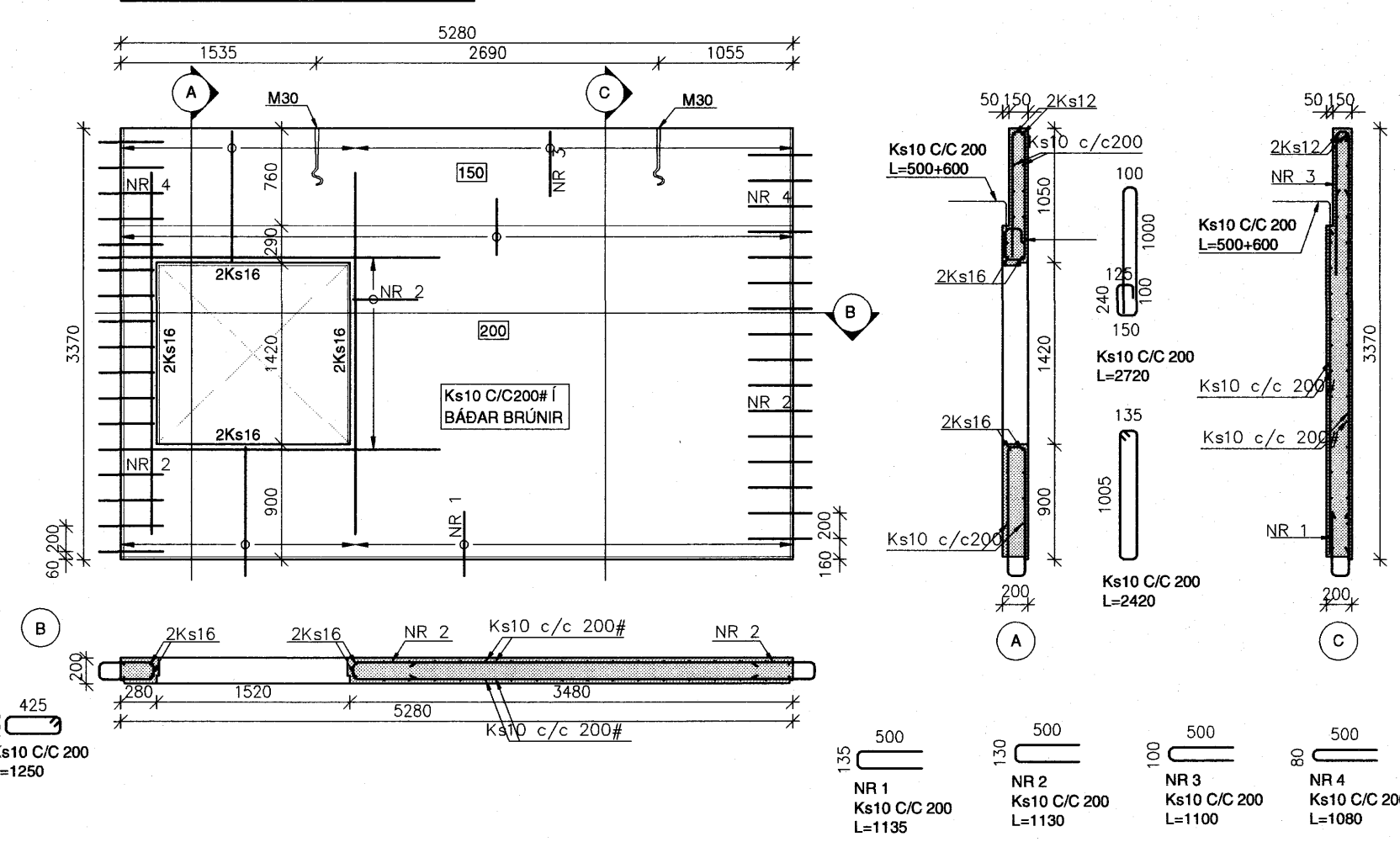
NR VEGGS	ÚV-526
FLATARMÁL (m ²)	1.8
RÖMMÁL (m ³)	0.3
ÞYNGD (T)	0.8
FRÁGANGUR	Sláttmúrað

ÚV-526



NR VEGGS	ÚV-527
FLATARMÁL (m ²)	11.6
RÖMMÁL (m ³)	2.3
ÞYNGD (T)	5.8
FRÁGANGUR	Sláttmúrað

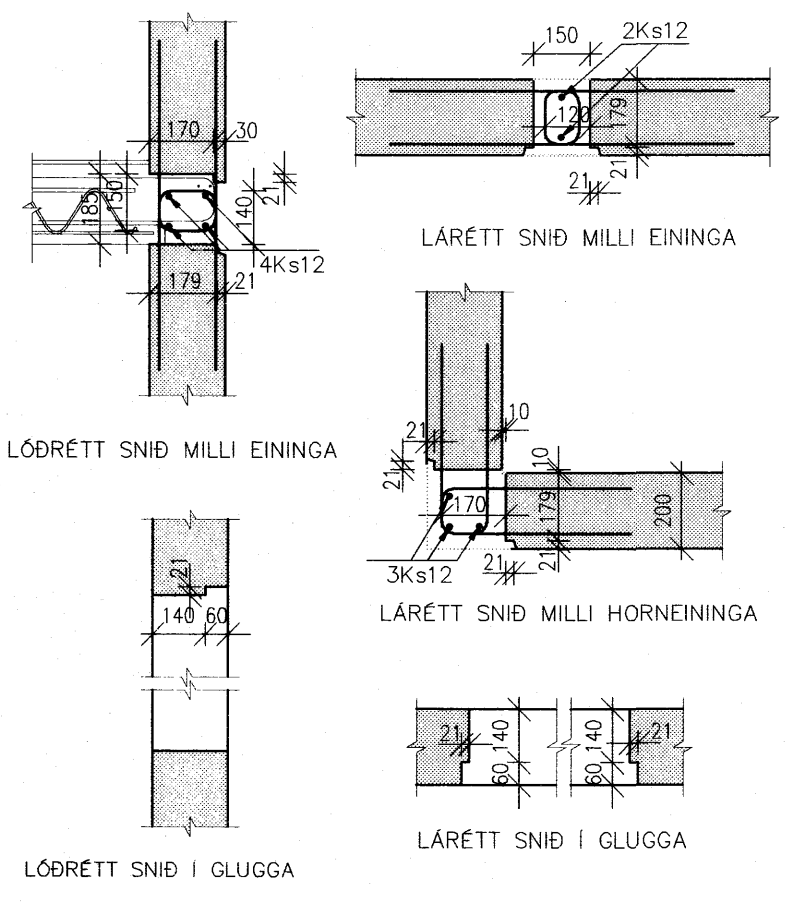
ÚV-527



SKÝRINGAR

Kótar eru í m.y.s
Másetningar eru í mm

- Merkir hæðarkóti í sniði
 - Merkir hæðarkóti í plani
 - 150** Merkir þykkt plötu
- Sjá einnig skýringarblað



Heiti sniðs
A B4 Heiti teikningar þar sem snið er sýnt
A B3 Heiti teikningar þar sem snið er sýnt

SNIDMERKING

Sampykkt þann
16 FEB. 2007
Bygginguáultrúnni (Hafnarfirði)
F.h. Sigurbjartur Halldórsson

BREYTINGAR
Sampykkt Sampykki aðalhönnuðar *paull*

VERKHEITI
Verktæðistofa Erlends Birgissonar
Bæjarind 4 201 Kópavogi
Sími 564 3322 Fax 564 3324
Netfang veb@veb.is, GSM 898 1198
Ráðgjafandi verkfræðijónusta

SKIPALÓN 21
220 HAFNARFJÖRÐUR

HEITI TEIKNINGAR
ÚTVEGGJAEININGAR
521-527

Dagsetning	Teiknað	Hannað	Kvarði	Tövuheiti
JAN 2007	ARG	ESB	1:50/20	

Teikning nr
B57